

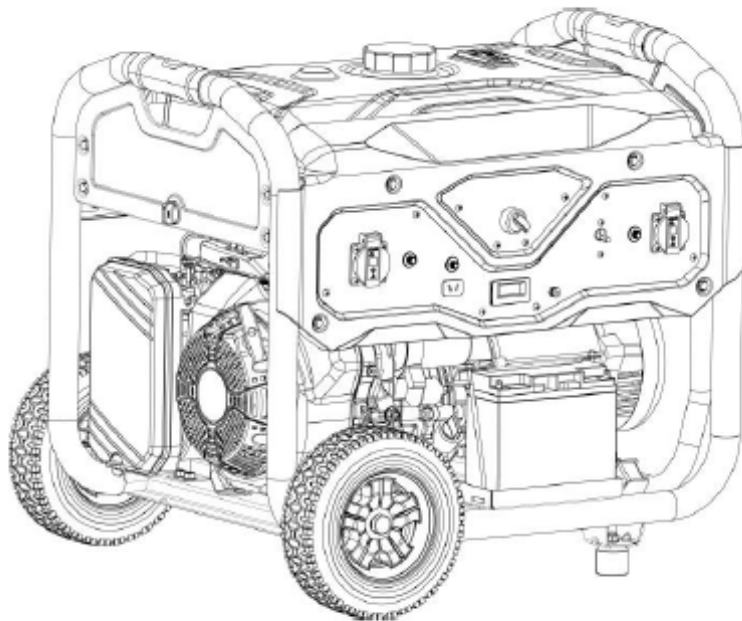
Conserve este manual para futuras referencias.

Instrucciones originales.

KPC®

GENERADOR A GASOLINA **CON MOTOR EURO 5**

MANUAL DEL USUARIO



MODELOS

KPC4050 | KPC6875E
KPC8750E | KPC8750E3

Guarde este manual para futuras referencias.

El manual del propietario forma parte del generador y debe acompañar al mismo en caso de venderlo.

La información y las especificaciones incluidas en esta publicación son las vigentes en el momento de su aprobación para su impresión.

Únicamente este modelo de motor con arrancador eléctrico dispone de arranque eléctrico y manual.

LEA DETENIDAMENTE ESTE MANUAL

Preste especial atención a los siguientes símbolos e información:



PELIGRO

No seguir las instrucciones derivará en lesiones graves o incluso mortales.



ADVERTENCIA

No seguir las instrucciones puede derivar en posibles lesiones graves o incluso mortales.



PRECAUCIÓN

No seguir las instrucciones puede resultar en heridas leves.



ATENCIÓN

El equipo y la propiedad pueden verse afectados si no se siguen las instrucciones con exactitud.



NOTA

Ofrece información útil.

Ante cualquier problema o duda acerca del generador, consulte con su distribuidor oficial.

***ADVERTENCIA: El motor no viene equipado con aceite y/o combustible.**

ÍNDICE

1. ETIQUETAS DE SEGURIDAD	5
1.1. Leer el manual	
1.2. Superficies calientes	
1.3. Monóxido de carbono	
1.4. Electrocutación	
1.5. Otros avisos	
1.6. Disposiciones especiales	
2. MONTAJE	8
2.1. Montaje de los pies	
2.2. Montaje de las ruedas	
2.3. Conexión de la batería (si procede)	
3. IDENTIFICACIÓN DE LOS COMPONENTES	10
3.1. Tipo de motor y número de serie	
4. CONTROLES	11
4.1. Pantalla	
4.2. Interruptor general	
4.3. Interruptor del combustible	
4.4. Arranque retráctil	
4.5. Interruptor CA	
4.6. Interruptor CSA (si procede)	
4.7. Desconexión por bajo nivel de aceite	
5. FUNCIONAMIENTO DEL GENERADOR	13
5.1. Condiciones óptimas del generador	
5.2. Conexión a la red eléctrica doméstica	
5.3. Puesta a tierra del generador	
5.4. Uso CA (Corriente alterna)	
5.5. Kits para altitudes elevadas	
6. COMPROBACIONES PREVIAS A LA PUESTA EN MARCHA	14
6.1. Aceite del motor	
6.2. Combustible	
6.3. Inspección ocular	
7. ARRANQUE DEL MOTOR	15
7.1. Arranque retráctil	
7.2. Arranque eléctrico (si está disponible)	
8. PARADA DEL MOTOR	16
9. MANTENIMIENTO	16
9.1. Comprobar filtro de aire	

9.2.	Cabeza del cilindro – Limpiar	
9.3.	Nivel de aceite del motor – Comprobar	
9.4.	Aceite del motor – Cambiar	
9.5.	Válvula del motor – Comprobar / Ajusta	
9.6.	Línea del combustible – Sustituir	
9.7.	Tapa del depósito de combustible – Limpiar	
9.8.	Generador – Revisar	
9.9.	Supresor de chispas – Revisar/Limpiar/Sustituir	
9.10.	Superficies calientes	
9.11.	Bujía - Revisar/Limpiar/Sustituir	
9.12.	Inspección ocular	
10.	ALMACENAMIENTO	21
10.1.	Almacenamiento entre 1 y 3 meses	
10.2.	Almacenamiento por más de 3 meses	
11.	ESPECIFICACIONES	23
12.	LOCALIZACIÓN DE AVERÍAS	23

1. ETIQUETAS DE SEGURIDAD

En su generador encontrará varias etiquetas de seguridad. Léalas detenidamente para familiarizarse con los distintos mensajes de seguridad.

Asegúrese que todas las etiquetas sean legibles; límpielas o cámbielas si no puede leer o ver correctamente la información o las ilustraciones que aparecen en las mismas. Limpie las etiquetas con un paño, agua y jabón. No utilice disolventes, gasolina o cualquier otra solución o producto de limpieza agresivo ya que podría afectar la parte adhesiva de la etiqueta y despegarse.

Sustituya las etiquetas de seguridad dañadas o perdidas. Cuando reemplace alguna pieza o parte del motor donde hubiese ubicada alguna etiqueta de seguridad, coloque una nueva etiqueta en la pieza de sustitución.



1.1. LEER EL MANUAL



ADVERTENCIA

No utilice ni trabaje con el generador a menos que haya leído y entendido las instrucciones y advertencias que contienen este manual. No seguir las instrucciones o hacer caso omiso de las etiquetas de seguridad podría resultar en lesiones que pueden llegar incluso a ser mortales. Es su responsabilidad utilizar el generador de forma adecuada.



1.2. SUPERFICIES CALIENTES



ADVERTENCIA

Las piezas o componentes calientes pueden provocar quemaduras o heridas. Evite en todo momento que las piezas o componentes calientes contacten con la piel. Utilice ropa o equipos de protección para proteger la piel.



1.3. MONÓXIDO DE CARBONO






ADVERTENCIA

Utilizar un generador en un lugar cerrado puede matarle en minutos. El generador en funcionamiento emite monóxido de carbono, un gas que no se puede ver u oler. No use un generador dentro de casa o garaje, incluso si las puertas y ventanas están abiertas. El generador debe únicamente ser utilizado al aire libre y lejos de cualquier puerta o ventana. Si siente mareo, dolor de cabeza, náusea o cansancio salga al aire libre e inmediatamente busque atención médica.

PELIGRO

Usar un generador dentro de casa **PUEDE CAUSARLE LA MUERTE EN MINUTOS.**

El generador en funcionamiento emite monóxido de carbono, un gas venenoso que no se puede ver u oler.

 	
Nunca lo use dentro de la casa o garaje, incluso si las puertas y ventanas están abiertas.	Solamente use al aire libre y lejos de cualquier puerta o ventana.



1.4. ELECTROCUCIÓN




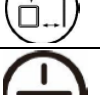

ADVERTENCIA

Riesgo de sufrir electrocución o descarga eléctrica: No utilice ni trabaje con el generador a menos que haya leído y entendido las instrucciones y advertencias que contienen este manual. No seguir las instrucciones o hacer caso omiso de las etiquetas de seguridad podría resultar en lesiones que pueden llegar incluso a ser mortales.

ADVERTENCIA

No conecte el generador a un sistema de distribución de la red eléctrica a menos que esté aislado del sistema ya que podría producirse una retroalimentación de electricidad hacia el sistema de distribución y causar lesiones o incluso la muerte.

1.5. OTROS AVISOS

	No utilizar en condiciones de humedad.
	No rellenar el depósito de combustible cerca de llamas abiertas. No llenar el depósito con el motor en funcionamiento.
	No fumar mientras esté llenado el depósito de combustible.
	Mantener una distancia mínima de 1,5 metros con otros objetos.
	Asegurarse que la puesta a tierra del equipo es correcta.

1.6. DISPOSICIONES ESPECIALES

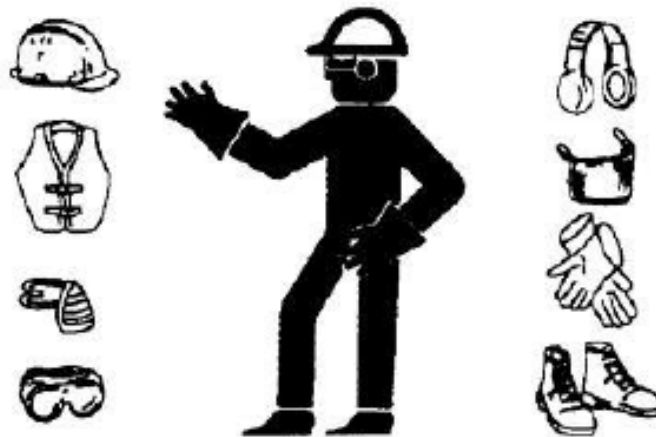
Los equipos eléctricos, incluyendo las líneas y conexiones, deben taparse y protegerse de la humedad.

Los interruptores de circuito tienen que corresponderse con las especificaciones del generador. Si hay que sustituir los interruptores de circuito, deberán sustituirse por interruptores de las mismas características técnicas y potencia nominal.

En cualquier instalación de grupos electrógenos, el bastidor del generador debe estar conectado a tierra. Para ello cuenta con un terminal de tierra.

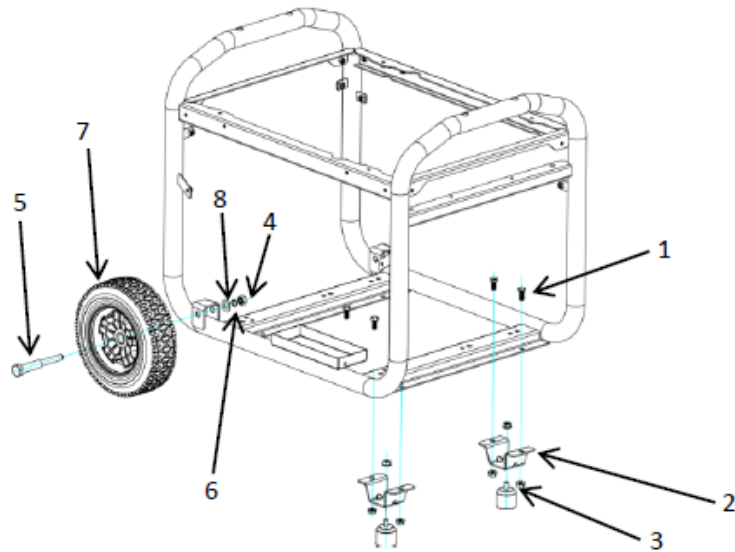
Los modelos KPC6875E, KPC8750E y KPC8750E3 tienen un conductor neutro fijo entre la bobina del estátor y el bastidor. El RP3600 tiene un neutro flotante. Los dispositivos eléctricos que necesiten una toma con puesta a tierra pueden no funcionar adecuadamente con los modelos KPC4050.

Para 230V CA utilice un cable de extensión de 240V a 30A. Utilice el alargador más corto posible que cumpla con estas características.



- Utilice casco, gafas de protección y cualquier otro equipo de protección que pueda ser necesario.
- Si está trabajando cerca de un motor en funcionamiento, utilice los dispositivos de protección auditiva para evitar daños en los oídos.
- No lleve ropa holgada ni joyas que puedan quedar atrapadas en los controles u otras partes del motor.
- Asegúrese que todas las protecciones y cubiertas estén bien colocadas en el motor.
- No ponga los fluidos de mantenimiento en recipientes de vidrio ya que estos podrían romperse.
- Tenga cuidado al utilizar productos de limpieza.

2. MONTAJE



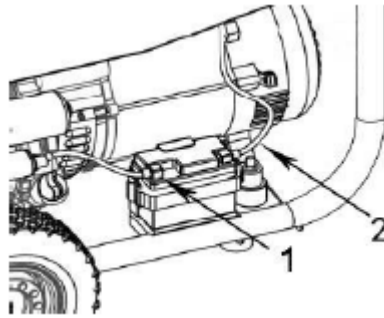
2.1. Montaje de los pies

1. Coloque el bastidor del equipo sobre bloques que permitan la distancia suficiente como para instalar los pies y las ruedas.
2. Alinee los orificios de fijación de los soportes de los pies (2) con los orificios de fijación del bastidor.
3. Introduzca un perno de 8mm (1) en cada par de orificios de fijación alineados.
4. Coloque y ajuste con la mano una tuerca de 8mm (3) en cada perno.
5. Repita los pasos 2-4 para el otro pie.
6. Ajuste todas las tuercas firmemente.

2.2. Montaje de las ruedas

1. Introduzca el eje de la rueda (Figura 5) en la rueda (Figura 7) tal y como se muestra en el dibujo.
2. Introduzca el eje de la rueda (Figura 5) junto con la rueda (Figura 7) en el orificio de fijación del bastidor.
3. Introduzca una arandela plana (Figura 8) con un diámetro de 12mm y a continuación una arandela elástica (Figura 6) con un diámetro de 12mm en el extremo del eje de la rueda. A continuación, apriete con una tuerca.
4. Repita los pasos 1-3 para la otra rueda.
5. Retire los bloques.

2.3. Conexión de la batería (si procede)



Los modelos KPC6875E, KPC8750E y KPC8750E3 vienen con la batería montada en su soporte correspondiente. Para conectar la batería:

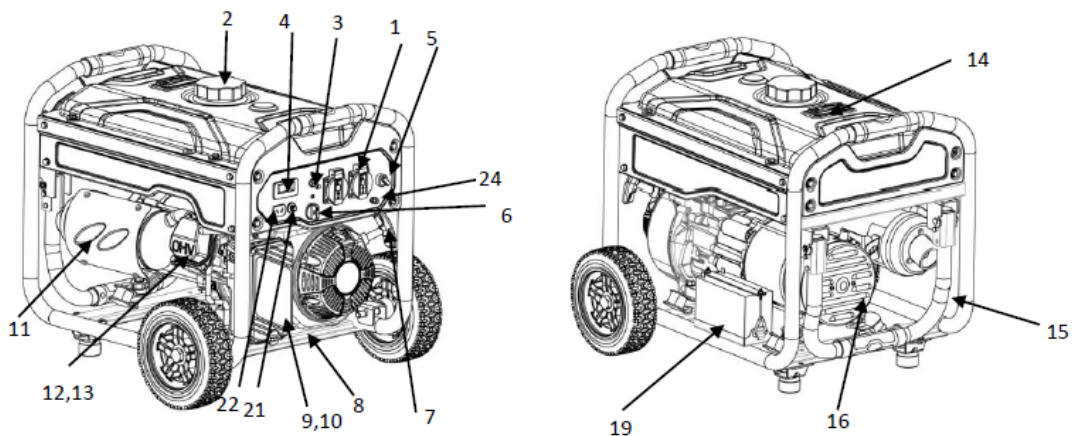
1. El equipo viene con el cable positivo de la batería (1) ya conectado).
2. Conecte el cable con la tapa negra (2) al terminal negativo de la batería.

Aceite

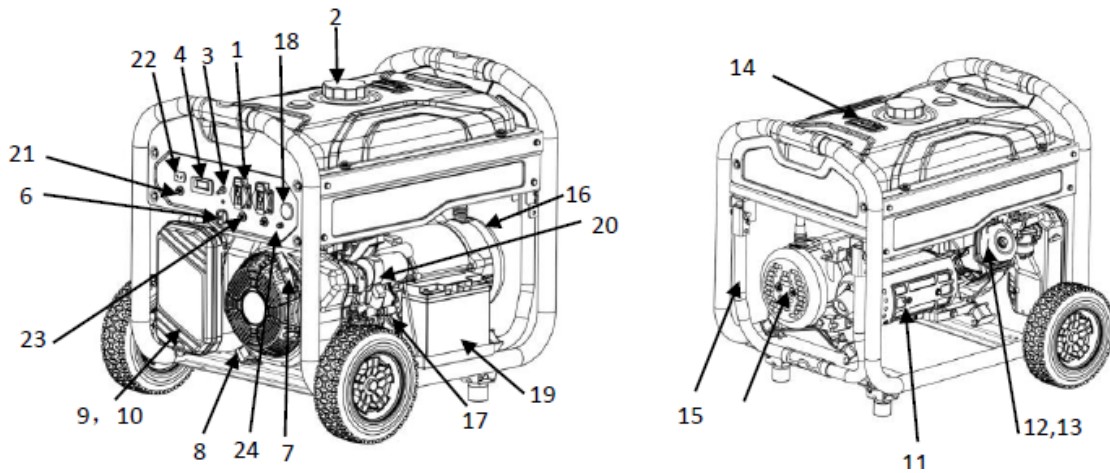
Para añadir la cantidad adecuada de aceite al equipo siga el procedimiento de comprobación del nivel de aceite del motor, tal y como se describe en la tabla de especificaciones.

3. IDENTIFICACIÓN DE LOS COMPONENTES

KPC4050

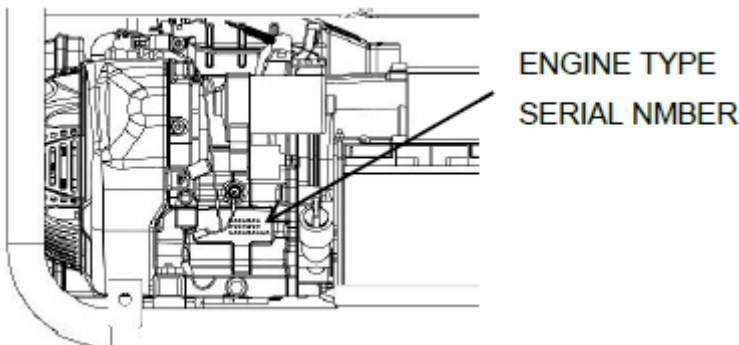


KPC6875E KPC8750E KPC8750E3



- | | |
|--------------------------------------|---|
| 1) Receptáculo 230V | 13) Bujía |
| 2) Tapón del depósito de combustible | 14) Indicador de combustible |
| 3) Interruptor CA | 15) Conjunto del asa |
| 4) Pantalla | 16) Alternador |
| 5) Bloqueo de puerta electrónico | 17) Indicador de aceite / Llenado de aceite |
| 6) Válvula de combustible | 18) Arranque / Parada del motor |
| 7) Arranque retráctil | 19) Batería (si procede) |
| 8) Vaciado de aceite | 20) Motor de arranque (si procede) |
| 9) Conjunto filtro de aire | 21) Interruptor de circuito CD |
| 10) Filtro de aire | 22) Receptáculo 12V |
| 11) Silenciador | 23) Interruptor de circuito CA |
| 12) Motor | 24) Extremo del perno |

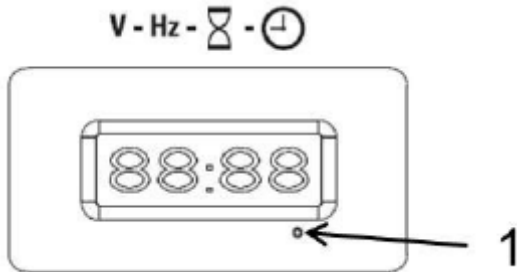
3.1. Tipo de motor y número de serie



Los generadores se identifican con un número de modelo, un número de serie y con las especificaciones de rendimiento. El número de modelo y las especificaciones de rendimiento están situados en la placa de características (1). El número de serie se encuentra en la placa del número de serie (2).

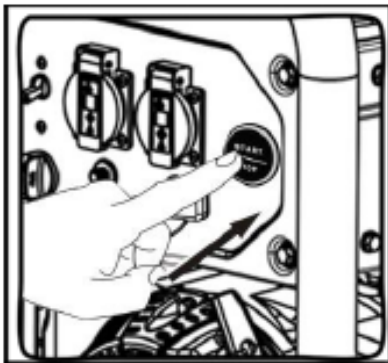
4. CONTROLES

4.1. Pantalla



Este generador está equipado con una pantalla donde se muestra la tensión, la frecuencia, las horas totales de servicio acumulado y las horas actuales. Utilice el conmutador (1) para cambiar la lectura en la pantalla y para realizar la configuración deseada.

4.2. Interruptor general



Pulse el interruptor de arranque para poner en marcha el equipo.

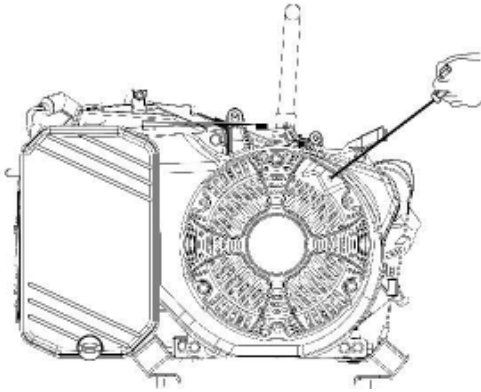
Pulse el interruptor de arranque para apagar el equipo.

4.3. Interruptor del combustible



El interruptor del combustible controla el flujo de combustible desde el depósito al carburador. Coloque el interruptor en la posición de encendido "ON" antes de arrancar el motor. Gire el selector de combustible a la posición de apagado "OFF" después de apagar el motor.

4.4. Arranque retráctil

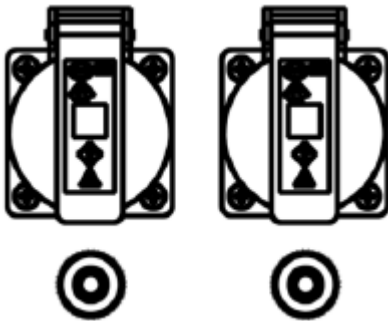


Para arrancar el motor, tire lentamente de la manija de arranque hasta que note resistencia; luego tire fuertemente hasta el final para evitar el retroceso.

No permita que la manija vuelva bruscamente hacia el motor. Devuélvela con cuidado para evitar daños en el motor de arranque.

4.5. Interruptor CA (23)

El generador viene equipado con interruptores de circuito que protegen el equipo y la carga de posibles cortocircuitos o sobrecargas. Si el interruptor de circuito se abre, analice el motivo por el cual el interruptor de circuito ha saltado antes de volver a cerrarlo.



4.6. Interruptor CA (3)



Los generadores portátiles de 230V disponen de un interruptor que aísla todas las salidas del panel. Este interruptor tiene que estar en posición "ON" para que el equipo reciba energía.

4.7. Desconexión por bajo nivel de aceite

El generador cuenta con un sistema de desconexión que se acciona cuando el nivel de aceite en el cárter es demasiado bajo. Este sistema de desconexión por bajo nivel de aceite proteger el motor frente a posibles daños. Cuando el nivel de aceite en el cárter cae por debajo del límite de seguridad, el sistema de desconexión por bajo nivel de aceite apaga el motor de inmediato.

5. FUNCIONAMIENTO DEL GENERADOR

5.1. Condiciones óptimas para el funcionamiento del generador

- Temperatura: de -5°C a 40°C (23°F a 104°F)
- Humedad inferior a 95%
- Altura por encima del nivel del mar: <1000m. Si la altura sobre el nivel del mar es superior a 1000m se reducirá la potencia de salida.

5.2. Conexión a la red eléctrica doméstica

Este generador debe instalarse de acuerdo con la normativa local y el código eléctrico nacional. El generador tiene que aislarse de la red eléctrica y la conexión la debe verificar un electricista cualificado.

5.3. Puesta a tierra del generador

El Código Eléctrico Nacional exige que los generadores estén puestos a tierra con una toma autorizada. La puesta a tierra correcta del generador es necesaria para que el motor funcione de forma óptima y se reduzca el riesgo de descarga eléctrica. Utilice el terminal de puesta a tierra para poner a tierra el generador de forma adecuada. Antes de utilizar el terminal de puesta a tierra consulte con un técnico cualificado, inspector eléctrico o autoridad local sobre la normativa o los reglamentos locales aplicables al uso que se le va a dar al generador.

5.4. Uso CA (Corriente alterna)

NO sobrecargue el generador. Si se supera la potencia nominal del generador, este o los equipos eléctricos conectados podrían sufrir daños.

Los equipos a motor requieren una corriente de arranque elevada. Asegúrese de que la potencia total requerida por estos tipos de carga no supera la potencia nominal del generador.

Cuando se utilice el generador para alimentar diversas cargas o dispositivos eléctricos, comience conectando el aparato que requiera la potencia de arranque más elevada, seguido de la segunda mayor potencia y finalizando con la más baja.

5.5. Kits para altitudes elevadas

A altitudes elevadas, la mezcla estándar de aire y combustible es demasiado rica y provoca un mayor consumo de combustible y un menor rendimiento. Una mezcla rica también ensuciará la bujía y dificultará el arranque. La utilización del generador a altitudes elevadas durante períodos de tiempo largos puede aumentar las emisiones.

Al instalar un kit para altitudes elevadas se garantiza el funcionamiento correcto. Los kits para altitudes elevadas deben ser instalados por técnicos cualificados. Póngase en contacto con el servicio técnico autorizado si el generador portátil se va a utilizar a altitudes superiores a 3000pies (0.9km) por encima del nivel del mar.



NOTA

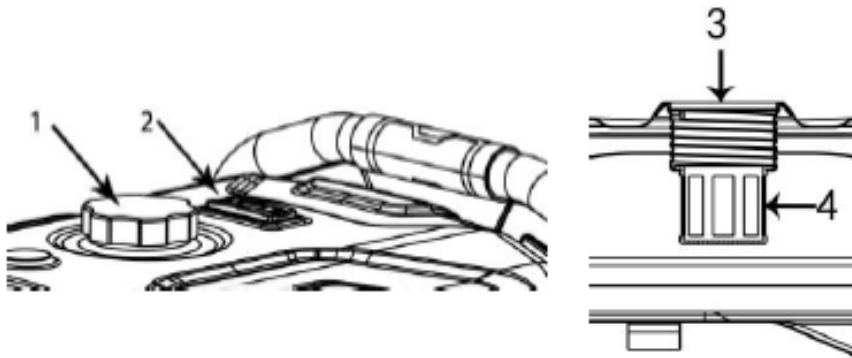
En altitudes superiores a 8000 pies por encima del nivel del mar, el rendimiento del motor puede verse reducido, aunque esté instalado el kit para altitudes elevadas.

6. COMPROBACIONES PREVIAS A LA PUESTA EN MARCHA

6.1. Aceite del motor

Compruebe el nivel de aceite antes de cada uso. Consulte el procedimiento "Comprobación del nivel de aceite de motor" de este manual.

6.2. Combustible



1. Compruebe el indicador de nivel de combustible (1).
2. Si el nivel de combustible es demasiado bajo, quite el tapón del depósito de combustible (2).
3. Compruebe el filtro – Límpielo siguiendo las instrucciones.
4. Añada combustible. Se recomienda utilizar un estabilizador de combustible ya que es posible que el equipo no se utilice durante largos períodos de tiempo.
5. Vuelva a colocar el tapón del depósito.

Cuando añada combustible preste mucha atención para evitar heridas:

Llene el depósito de combustible del generador en un área bien ventilada.

- Pare siempre el motor antes de repostar.
- Antes de repostar, deje enfriar el motor.
- No fume mientras reposta el generador.

No llene el depósito cerca de llamas o chispas.

- No llene el depósito de combustible por encima de la línea de llenado (3).
- Evite el contacto repetido o prolongado con la piel.
- Evite los periodos prolongados de inhalación del vapor del combustible.

Para evitar dañar el generador:

- Utilice gasolina sin plomo con un octanaje inferior a 90.
- No mezcle aceite con la gasolina.
- No utilice gasolina que contenga más de un 10 % de etanol.
- No utilice gasolina vieja.
- Evite que entre agua o suciedad en el depósito del combustible.

6.3. Inspección ocular

Realice una inspección ocular antes de cada uso tal y como se describe más adelante en este manual.

7. ARRANQUE DEL MOTOR

7.1. Arranque retráctil

6. Aísle el generador de la red.
7. Desenchufe todos los dispositivos eléctricos de las tomas de corriente.
8. Gire el selector de combustible hasta la posición de encendido "ON".
9. Gire los interruptores de circuito de CA hasta la posición de apagado "OFF".
10. Si el motor está frío, tire del selector del estrangulador para que se cierre.
11. Gire el interruptor del generador hasta la posición de encendido "ON".
12. Lentamente tire de la manija de arranque hasta que note resistencia; luego tire fuertemente hasta el final. Si el motor no arranca, repita el paso 7 hasta que consiga arrancar el motor.
13. Una vez el motor esté caliente, pulse el selector del estrangulador para que se abra.
14. Gire el interruptor de circuito de CA hasta la posición de encendido "ON".

7.2. Arranque eléctrico (si está disponible)

1. Aísle el generador de la red.
2. Desenchufe todos los dispositivos eléctricos de las tomas de corriente.
3. Gire el selector de combustible hasta la posición de encendido "ON".
4. Gire los interruptores de circuito de CA hasta la posición de apagado "OFF" (Haga caso omiso de este paso si el generador está provisto de un botón de arranque)
5. Si el motor está frío, tire del selector del estrangulador.
6. Gire el interruptor del generador hasta la posición de encendido y manténgalo en esta misma posición hasta que el motor arranque.



NOTA

No mantenga el interruptor del generador en la posición de arranque durante más de 5 segundos. Si mantiene el interruptor del generador en la posición de arranque durante más de 5 segundos se dañará el motor de arranque. Si el motor no arranca, espere 10 segundos antes de volverlo a intentar.

7. Cuando el motor arranque, suelte inmediatamente el interruptor del generador para que vuelva solo a la posición de encendido "ON".
8. Una vez el motor esté caliente, pulse el selector del estrangulador hacia dentro. (Haga caso omiso de este paso si el generador está provisto de un botón de arranque).
9. Gire el interruptor de circuito de CA hasta la posición de encendido "ON".

8. PARADA DEL MOTOR

1. Desconecte el generador / desenchufe todos los equipos eléctricos.
2. Coloque el interruptor del circuito de CA hasta la posición de apagado "OFF".
3. Coloque el interruptor del generador hasta la posición de apagado "OFF".
4. Coloque el interruptor de combustible en la posición de apagado "OFF".



NOTA

Para detener el motor en caso de emergencia, coloque el interruptor del generador hasta la posición de apagado "OFF".

9.MANTENIMIENTO

Asegúrese de haber leído atentamente toda la información relacionada de seguridad, advertencias e instrucciones antes de realizar cualquier tarea de mantenimiento.

Utilice las horas de servicio o los días del calendario, LO QUE SUCEDA PRIMERO, para determinar los intervalos correctos de mantenimiento.

Pare el motor antes de realizar cualquier tarea de mantenimiento. Coloque el motor en posición horizontal y retire la tapa de la bujía para impedir que el motor arranque de forma accidental. No ponga el motor en funcionamiento en una sala sin ventilación o en un recinto cerrado.

Cuando sea preciso:

- Limpiar el filtro y el tapón del depósito de combustible a cada uso
- Comprobar el nivel de aceite del motor
- Inspección ocular

Primeras 20 horas de servicio o al cabo de 1 mes:

- Cambiar el aceite del motor

Cada mes:

- Inspeccionar el generador

Cada 50 horas de servicio o cada 3 meses:

- Comprobar el filtro del aire
- Comprobar / Limpiar / cambiar el supresor de chispas

Cada 100 horas de servicio o cada 6 meses:

- Cambiar el aceite del motor
- Comprobar el juego de válvulas del motor

Cada 2 años:

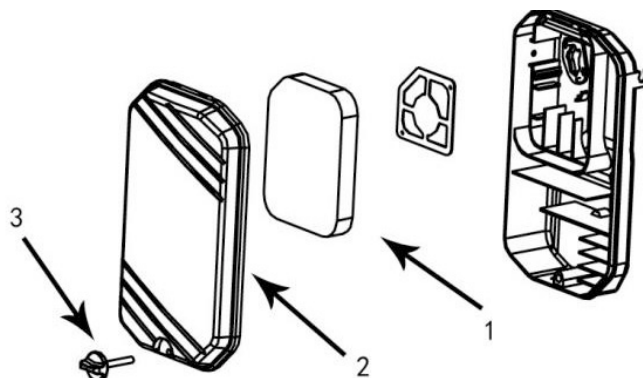
- Cambiar las líneas de combustible

9.1. Comprobar filtro de aire

Un filtro de aire sucio limitará la entrada de aire al carburador, provocando un aumento del consumo de combustible y daños al motor. Para mantener el generador en buen estado de funcionamiento, realice el mantenimiento del filtro de aire regularmente. Realice el mantenimiento con mayor frecuencia si utiliza el motor en zonas muy polvorientas.



Nunca utilice el generador si el filtro de aire no está bien colocado. Utilizar el generador sin el filtro aceleraría el desgaste del motor.



Quite el perno de la cubierta del filtro de aire (3) y retire la cubierta del filtro (2). Asegúrese que el filtro de aire esté limpio (1) y no esté dañado. Si el filtro de aire está sucio, lávelo. Si el filtro de aire está dañado, cámbielo.

Lave el filtro con un disolvente no inflamable o una mezcla de detergente doméstico y agua caliente. Enjuague bien el filtro para eliminar totalmente el producto de limpieza. Una vez el filtro esté seco, aplíquelo un poco de aceite de motor. Apriete el filtro para distribuir el aceite uniformemente y eliminar el exceso de aceite.



No escurra o exprima el filtro ya que podría dañarlo.

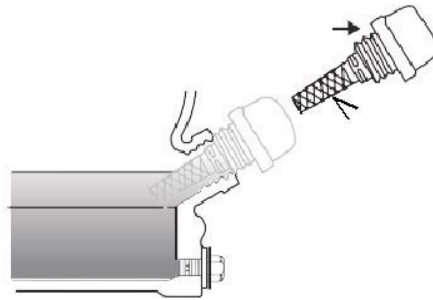
Coloque de nuevo el filtro en su alojamiento. Coloque la cubierta del filtro de aire sobre el filtro y ponga nuevamente el perno.

9.2. Cabeza del cilindro – Limpiar

Solo el personal cualificado puede realizar esta tarea. Contacte con su proveedor habitual o con el servicio técnico para programar esta tarea.

9.3. Nivel de aceite del motor – Comprobar

Compruebe siempre el aceite del motor con el generador sobre una superficie plana y el motor apagado.



1. Retire el tapón del orificio de llenado de aceite (1) y limpie el indicador de nivel de aceite (2).
2. Compruebe el nivel de aceite de motor introduciendo el indicador de aceite en el cuello del orificio de llenado. No enrosque el tapón mientras compruebe el nivel de aceite.
3. Si el nivel de aceite es bajo (5), añada el aceite de motor recomendado hasta que el nivel alcance la marca superior (4) del indicador. Utilice la siguiente tabla para elegir la viscosidad del aceite a utilizar.

Viscosidad del lubricante recomendada a temperatura ambiente		
Viscosidad del aceite	°C	
	Mín.	Máx.
SAE 0W-40	-40	40
SAE 5W-40	-30	50
SAE 10W-30	-18	40
SAE 15W-40	-10	50

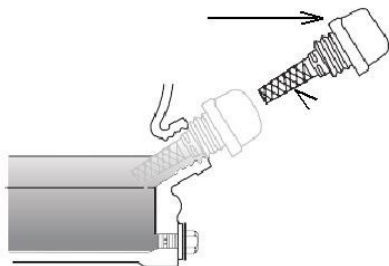
4. Cuando haya terminado de añadir el aceite, coloque y apriete el tapón del filtro.



NOTA

Los aceites de motor sin detergentes y para motores de 2 tiempos no deben utilizarse, ya que pueden dañar el motor.

9.4. Aceite del motor – Cambiar



1. Ponga el motor en marcha hasta que alcance su temperatura de funcionamiento. Detenga el motor y utilice un recipiente homologado para recoger el aceite usado.
2. Retire la tapa del orificio de llenado de aceite (1) y el tapón de vaciado (3) para vaciar el aceite.
3. Vuelva a colocar el tapón de vaciado y apriete 18 ± 2 lb ft (24 ± 3 Nm).
4. Añada aceite y compruebe el nivel de aceite. Consulte el apartado “Comprobación del nivel de aceite de motor”.
5. Coloque la tapa del orificio de llenado y apriétela.
6. Deseche el aceite usado siguiendo la normativa local vigente.

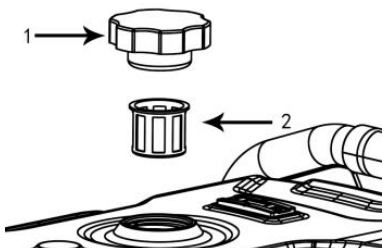
9.5. Juego de válvulas del motor – Comprobar / Ajustar

Solo el personal cualificado puede realizar esta tarea. Contacte con su proveedor habitual o con el servicio técnico para programar esta tarea.

9.6. Línea del combustible – Sustituir

Solo el personal cualificado puede realizar esta tarea. Contacte con su proveedor habitual o con el servicio técnico para programar esta tarea.

9.7. Tapa del depósito de combustible – Limpiar



1. Limpie el tapón del depósito de combustible (1) y la zona alrededor del mismo antes de retirarlo para reducir la cantidad de contaminantes que puedan introducirse en el sistema de combustible.

2. Si se han acumulado residuos en el filtro de combustible (2), retire el filtro y enjuáguelo bien. Deje que se seque antes de volverlo a instalar.

9.8. Generador – Revisar

Una vez al mes ponga el generador en marcha y espere a que alcance la temperatura de funcionamiento (aproximadamente unos 20 minutos). Enchufe un dispositivo con cable y enciéndalo para de este modo asegurarse que el generador funciona adecuadamente. Apague el dispositivo, desenchúfelo y luego apague el generador.

9.9. Supresor de chispas – Revisar/Limpiar/Sustituir

Este generador tiene un supresor de chispas instalado en la salida de escape del silenciador. Deberá limpiar el supresor de chispas con un cepillo de alambre suave cada 50 horas de servicio o 3 meses de uso. Deberá reemplazar el supresor de chispas cada 100 horas de servicio o incluso antes si está dañado.

9.10. Superficies calientes



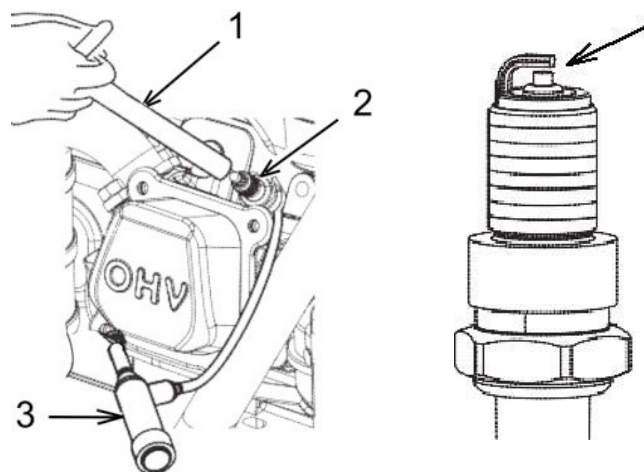
ADVERTENCIA

Las piezas o componentes calientes pueden provocar quemaduras o heridas. Evite en todo momento que las piezas o componentes calientes contacten con la piel. Utilice ropa o equipos de protección para proteger la piel.

NO realice esta tarea de mantenimiento hasta que el silenciador se haya enfriado.

9.11. Bujía - Revisar/Limpiar/Sustituir

Consulte el apartado “Especificaciones” de este manual para determinar el número de referencia de la bujía y la distancia entre electrodos correspondiente a su generador.



9.12. Inspección ocular

1. Retire el panel lateral
2. Retire el capuchón de la bujía (3)
3. Utilice una llave de bujías (1) para quitar la bujía.
4. Compruebe visualmente el estado de la bujía para ver si está dañada. Si el aislante tiene fisuras, cambie la bujía. Si el electrodo está dañado, cambie la bujía.
5. Mida la distancia entre electrodos (4) con una galga de espesores. Ajuste la distancia según sea necesario doblando con cuidado el electrodo. Consulte el apartado “Especificaciones” para conocer la distancia correcta de su equipo.
6. Compruebe el estado de la arandela de la bujía para asegurarse que está en buenas condiciones. Si está dañada, reemplácela.
7. Coloque la bujía y apriete a 16 ± 2 lb ft (22 ± 2 Nm). No apriete en exceso ya que dañaría el motor.

Antes de arrancar el motor inspeccione visualmente el equipo. Compruebe:

- Nivel de aceite adecuado
- Nivel de combustible adecuado
- Buena calidad de combustible
- Fugas de fluidos
- Abrazaderas sueltas
- Pernos sueltos
- Grietas en la línea de combustible
- Cables sueltos o deshilachados
- Residuos acumulados

Además, asegúrese de que:

- La toma de tierra esté correctamente conectada
- Los interruptores de circuito estén en la posición de apagado “OFF”.

10. ALMACENAMIENTO

Cuando un generador está guardado, puede condensarse humedad en las bobinas. Para minimizar esta condensación, guarde el generador en un lugar seco. Cubra el generador con una cubierta protectora que llegue al suelo. La cubierta debería quedar floja para permitir una ventilación adecuada.

10.1. Almacenamiento entre 1 y 3 meses

Elimine cualquier resto de suciedad, grasa o aceite del generador. NO utilice agua a presión para limpiar el generador. Compruebe el exterior. Realice las reparaciones necesarias.

Añada estabilizador de combustible al depósito de combustible para evitar el deterioro de la gasolina. Arranque el motor y déjelo funcionar durante 10 minutos para asegurarse de

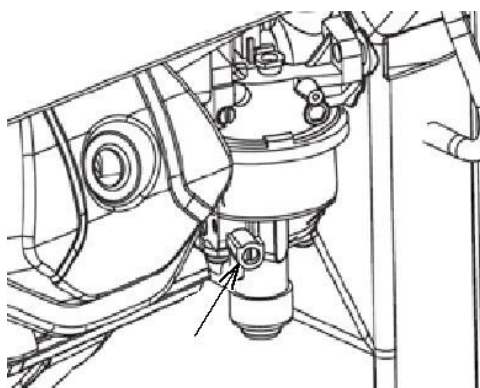
que el estabilizador de combustible ha llegado al carburador. Apague el motor y espere a que se enfríe.

Coloque la válvula de combustible en la posición de apagado "OFF".

Coloque el generador en el lugar de almacenamiento. Cúbralo.

10.2. Almacenamiento por más de 3 meses

Elimine cualquier resto de suciedad, grasa o aceite del generador. NO utilice agua a presión para limpiar el generador. Compruebe el exterior. Realice las reparaciones necesarias.



ADVERTENCIA

La gasolina es extremadamente inflamable y explosiva en determinadas circunstancias. Vacíe el combustible en una zona bien ventilada cuando el motor esté apagado y se haya enfriado. No fume y evite llamas abiertas o chispas en la zona durante el proceso.

Asegúrese que la válvula de combustible esté en la posición de encendido "ON". Retire el tapón del depósito de combustible y el tapón de vaciado (1) de la taza del carburador y vacíe el combustible en un recipiente adecuado. NO guarde el combustible para volver a usarlo con el generador. Una vez haya vaciado todo el combustible del sistema, coloque el tapón de vaciado en el carburador. Coloque la válvula de combustible en la posición de apagado "OFF". Aplique una pequeña cantidad de aceite en la rosca del cuello de llenado del depósito de combustible y coloque el tapón.

Cambie el aceite de motor.

Retire la bujía y aplique una pequeña cantidad de aceite en el cilindro. Coloque la bujía pero sin el capuchón. Tire 3 veces de la manija de arranque para distribuir el aceite por las paredes del cilindro.

Retire la batería y guárdela. Periódicamente compruebe la batería y cárguela cuando sea necesario.

Coloque el generador en el lugar de almacenaje y cúbralo.

11. ESPECIFICACIONES

Modelo	KPC4050	KPC4050 GLP	KPC6875E	KPC8750E	KPC8750E3
Potencia nominal de salida CA	2.8 kW / 2.8 kVA	2.8 kW / 2.8 kVA	5.0 kW / 5.0 kVA	7.0 kW / 7.0 kVA	7.0 kW / 8.75 kVA
Potencia máxima de salida CA	3.0 kW / 3.0 kVA	3.0 kW / 3.0 kVA	5.5 kW / 5.5 kVA	7.5 kW / 7.5 kVA	7.5 kW / 9.37 kVA
Voltaje (V) CA	230	230	230	230	230/380
Frecuencia (Hz) CA	50	50	50	50	50
Motor	LS208 (EURO 5)	LS208 (EURO 5) + GAS	LS420 (EURO 5)	LS439 (EURO 5)	LS439 (EURO 5)
	EURO 5, EC Approval N°: e24*2016/1628*2017/656SYA1/P*0050 *00		EURO 5, EC Approval N°: e24*2016/1628*2017/656SYB1/P*0053*00		
Fase	1	1	1	1	3
Factor de potencia	1	1	1	1	0.8
HP	7.0	7.0	13.0	16.0	16.0
Desplazamiento del motor (cc)	208	208	420	439	439
Tipo de motor	OHV	OHV	OHV	OHV	OHV
Arranque	Manual	Manual	Eléctrico	Eléctrico	Eléctrico
Capacidad de aceite (L)	0,6	0,6	1.1	1.1	1.1
Depósito de combustible (L)	15	15	25	25	25
Dimensiones (mm)	710*465*485	710*465*485	710*465*485	850*565*620	852*570*642
Peso neto (kg)	50	50	91	95	95

12. LOCALIZACIÓN DE AVERÍAS

Problema:	Posible causa:	Solución:	Comprobación:
El motor no arranca	El interruptor del generador está en posición de apagado "OFF"	Coloque el interruptor del generador en la posición correcta	
	La perilla del estrangulador está en posición incorrecta	Coloque la perilla en la posición correcta	
	No hay combustible	Llene el depósito de combustible	
	El combustible está contaminado o es de mala calidad	Compruebe el combustible	
	No hay suficiente aceite en el motor	Compruebe el nivel de aceite. Si es bajo, añada aceite recomendado	
	El filtro de aire está sucio	Limpie el filtro de aire	

El motor no arranca	No hay combustible en el carburador	Asegúrese de que el interruptor de combustible está en posición de encendido "ON"	Arranque el motor
	El motor está ahogado	Espere 5 minutos	
	No hay chispa	Cambie la bujía	
	Para un arranque eléctrico, ponga el motor en marcha utilizando el arranque retráctil	Si el generador arranca, compruebe la batería. Si la batería suministra menos de 12,4V, sustitúyala	
	Si el motor aún no arranca:	Lleve el equipo al servicio técnico autorizado	
El motor funciona forzado (sin carga)	Filtro de aire sucio	Detenga el motor y compruebe el filtro de aire. Límpielo si fuese necesario	Arranque el motor / compruebe si aún funciona forzado
	Perilla del estrangulador en posición incorrecta	Coloque la perilla en la posición correcta	
	Si el motor sigue funcionando forzado:	Lleve el equipo al servicio técnico autorizado	
El motor se para	No hay combustible	Compruebe el combustible. Llene el depósito de fuese necesario	Arranque el motor / compruebe si sigue parándose
	No hay suficiente aceite en el motor	Compruebe el nivel de aceite. Si es bajo, añada aceite recomendado	
	Filtro de aire sucio	Limpie el filtro de aire	
	Sobrecarga del generador	Desenchufe algunos de los dispositivos.	
	Si el motor sigue apagándose:	Lleve el equipo al servicio técnico autorizado	
El motor funciona forzado (con carga)	El filtro de aire está sucio	Pare el motor y compruebe el filtro de aire. Límpielo si fuese necesario	Arranque el motor / compruebe si aún funciona forzado
	Sobrecarga del generador	Desenchufe algunos de los dispositivos.	
	Dispositivo o equipo defectuoso conectado	Desenchufe el dispositivo defectuoso	
	Si el motor sigue funcionando forzado	Lleve el equipo al servicio técnico autorizado	
El motor funciona, pero el generador no suministra energía	El interruptor de circuito está abierto	Cierre el interruptor de circuito	Arranque el motor / compruebe si proporciona energía
	Mala conexión	Pare el motor y compruebe las conexiones	
	Cable de alimentación defectuoso	Cambie el cable	
	Equipo defectuoso conectado	Desenchufe el equipo defectuoso	

	Si todavía no suministra energía	Lleve el equipo al servicio técnico autorizado
--	----------------------------------	--

Conservez ce manuel pour de futures références.

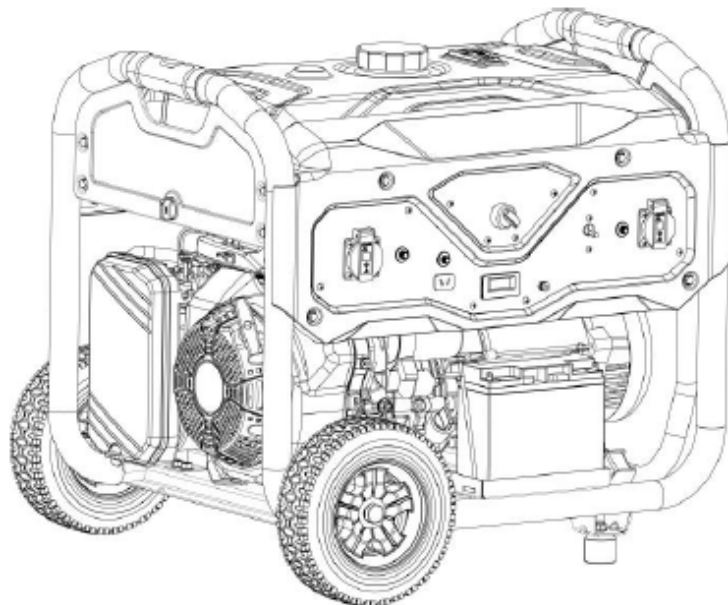
Instructions originales.



GÉNÉRATEUR À ESSENCE

AVEC MOTEUR EURO 5

MANUEL DE L'UTILISATEUR



MODÈLES

KPC4050 | KPC6875E KPC8750E | KPC8750E3

Ce manuel de l'utilisateur doit être considéré comme un élément permanent du groupe électrogène et doit l'accompagner.

Toutes les informations de ce manuel doivent être lues en conjonction avec les dernières données sur le produit disponibles au moment de l'impression.

Uniquement ce modèle de moteur avec démarrage électrique dispose d'un démarrage électrique et manuel.

LISEZ AVEC ATTENTION CE MANUEL.

Attachez une importance particulière aux indications précédées des mentions suivantes :



DANGER

Signale une forte possibilité de blessures corporelles graves, voire un danger mortel si les instructions ne sont pas suivies.



AVERTISSEMENT

Signale une forte possibilité de blessures personnelles graves si les instructions ne sont pas suivies.



PRÉCAUTION

Indique un risque de blessures légères si les instructions ne sont pas suivies.



ATTENTION

Indique un risque de blessures personnelles ou d'endommagement de l'équipement si les instructions ne sont pas suivies.



NOTE

Indique une information utile.

Pour toute question concernant votre groupe électrogène, veuillez-vous adresser à votre fournisseur.

***AVERTISSEMENT : Le moteur n'est PAS fourni avec de l'huile ni/ou du combustible.**

TABLE DES MATIÈRES

1. ÉTIQUETTES DE SÉCURITÉ	29
1.1. Lire le manuel	
1.2. Surfaces chaudes	
1.3. Monoxyde de carbone	
1.4. Électrocution	
1.5. Autres avertissements	
1.6. Dispositions spéciales	
2. MONTAGE	32
2.1. Montage des pieds	
2.2. Montage des roues	
2.3. Connexion de la batterie (avec démarrage électrique)	
3. IDENTIFICATION DES COMPOSANTS	33
3.1. Type de moteur et numéro de série	
4. CONTRÔLES	35
4.1. Écran	
4.2. Interrupteur général	
4.3. Interrupteur du combustible	
4.4. Lanceur manuel	
4.5. Interrupteur CA	
4.6. Interrupteur CSA (si disponible)	
4.7. Déconnexion à cause du bas niveau d'huile	
5. FONCTIONNEMENT DU GÉNÉRATEUR	37
5.1. Conditions optimales du générateur	
5.2. Connexion au réseau électrique domestique	
5.3. Mise à la terre du générateur	
5.4. Utilisation CA (Courant alternatif)	
5.5. Kits pour haute altitude	
6. VÉRIFICATIONS AVANT LA MISE EN MARCHÉ	38
6.1. Huile du moteur	
6.2. Combustible	
6.3. Inspection visuelle	
7. ARRÊT DU MOTEUR	39
7.1. Lanceur manuel	
7.2. Lanceur électrique (si disponible)	
8. DÉMARRAGE DU MOTEUR	40
9. MAINTENANCE	40
9.1. Filtre à air	

9.2.	Tête du cylindre	
9.3.	Niveau d'huile du moteur	
9.4.	Huile du moteur	
9.5.	Valve du moteur	
9.6.	Ligne du combustible	
9.7.	Couvercle du réservoir de combustible	
9.8.	Générateur	
9.9.	Suppresseur d'étincelles	
9.10.	Surfaces chaudes	
9.11.	Bougie	
9.12.	Inspection visuelle	
10.	EMMAGASINAGE	45
10.1.	Emmagasinage entre 1 et 3 mois	
10.2.	Emmagasinage au-delà de 3 mois	
11.	SPÉCIFICATIONS	47
12.	LOCALISATION DE PANNES	47

1. ÉTIQUETTES DE SÉCURITÉ

Vous allez trouver sur votre générateur différentes étiquettes de sécurité. Elles ont pour objet de mettre en garde contre les risques potentiels de blessures graves. Lisez-les attentivement, de même que les avertissements et les consignes de sécurité données dans ce manuel.

Si une étiquette se détache ou devient difficile à lire, contactez votre fournisseur pour la faire remplacer. Nettoyez les étiquettes avec un chiffon, de l'eau et du savon. N'utilisez pas des dissolvants, de l'essence ou toute autre solution ou produit de nettoyage agressif, car cela pourrait affecter la partie adhérente de l'étiquette et pourrait se décoller.

Remplacez les étiquettes endommagées ou perdues. Si vous devez remplacer une pièce ou une partie du moteur où se trouve une étiquette de sécurité, assurez-vous de placer une nouvelle étiquette sur la pièce de remplacement.



1.1. LIRE LE MANUEL



AVERTISSEMENT

Le groupe électrogène a été conçu pour assurer un fonctionnement sûr et fiable lorsqu'ils sont utilisés conformément aux instructions données. Prière de lire très attentivement le manuel de l'utilisateur avant d'utiliser le groupe électrogène afin de ne pas risquer de se blesser ou d'endommager l'équipement.



1.2. SURFACES CHAUDES



AVERTISSEMENT

Un système d'échappement chaud peut provoquer des blessures graves. Ne pas toucher lorsque le moteur vient de tourner. Utilisez des vêtements ou un équipement de protection pour protéger votre peau.



1.3. MONOXYDE DE CARBONE



AVERTISSEMENT

Les gaz d'échappement contiennent du monoxyde de carbone, un gaz toxique, incolore et inodore. Le monoxyde de carbone peut provoquer des évanouissements et être mortel. Si on fait fonctionner le groupe électrogène dans un endroit fermé ou même partiellement clos, l'air respiré peut contenir une quantité dangereuse de gaz d'échappement.



1.4. ÉLECTROCUTION




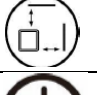

**AVERTISSEMENT**

Risque de souffrir électrocution ou décharge électrique : N'utilisez pas le générateur sans avoir lu et compris auparavant les instructions et les avertissements de ce manuel. Si vous ne suivez pas les instructions ou si vous ignorez les étiquettes de sécurité, vous pouvez souffrir des lésions graves, voire mortelles.

**AVERTISSEMENT**

Ne connectez pas le générateur à un système de distribution du réseau électrique sauf s'il est isolé du système, car il pourrait se produire un problème électrique vers le système de distribution et provoquer des lésions, voire la mort.

1.5. AUTRES AVERTISSEMENTS

	Ne pas utiliser sous la pluie ou dans des conditions d'humidité.
	Ne pas ravitailler le réservoir de combustible près de flammes ouvertes. Ne pas ravitailler le réservoir avec le moteur en fonctionnement.
	Ne pas fumer pendant que vous ravitaillez le réservoir de combustible.
	Gardez une distance minimale de 1,5 m d'autres objets.
	Assurez-vous que la mise à la terre soit correcte.

1.6. DISPOSITIONS SPÉCIALES

Les équipements électriques, incluant les lignes et connexions doivent être couverts et protégés contre l'humidité.

Les interrupteurs de circuit doivent se correspondre avec les spécifications du générateur. S'il faut remplacer les interrupteurs de circuit, ils devront être remplacés par des interrupteurs avec les mêmes caractéristiques techniques et puissance nominale.

Dans toute installation de groupe électrogène, le châssis du générateur doit être connecté à la terre. Pour ce faire, il compte avec une prise de terre.

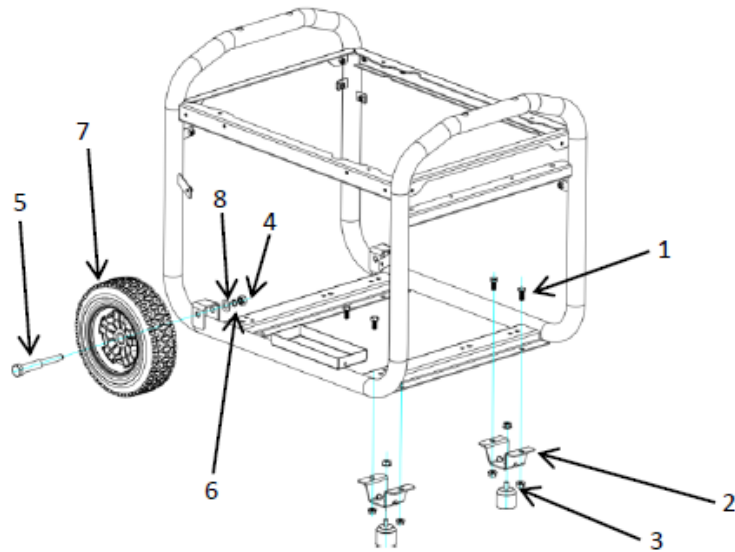
Les modèles KPC6875E, KPC8750E y KPC8750E3 ont un conducteur neutre fixe entre la bobine du stator et le châssis. Les dispositifs électriques qui ont besoin d'une prise à la terre peuvent ne pas fonctionner correctement avec le modèle KPC4050.

Pour 230V CA utilisez un câble d'extension de 240V à 30A. Utilisez la rallonge la plus courte possible qui respecte ces caractéristiques.



- Utilisez un casque, des lunettes de protection et tout autre équipement de protection nécessaire.
- Si vous travaillez près d'un moteur en fonctionnement, utilisez des dispositifs de protection auditive afin d'éviter de nuire votre ouïe.
- Ne portez pas de vêtements larges ni de bijoux, car ils peuvent rester coincés dans les commandes ou d'autres parties du moteur.
- Assurez-vous que toutes les protections et couvercles soient bien placés au niveau du moteur.
- Ne versez pas les fluides de la maintenance dans des récipients en verre car ils risquent de casser.
- Faites attention lorsque vous utilisez les produits de nettoyage.

2. MONTAGE



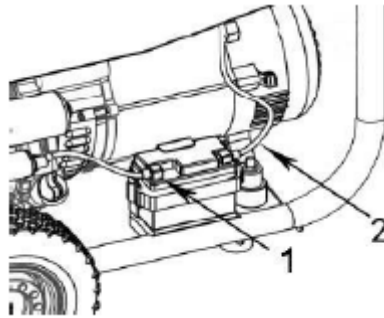
2.1. Montage des pieds

7. Placez le châssis de l'équipement sur des blocs qui permettent une distance suffisante pour installer les pieds et les roues.
8. Alignez les orifices de fixation des supports des pieds (2) avec les orifices de fixation du châssis.
9. Introduisez un boulon de 8mm (1) dans chaque paire d'orifices de fixation alignés.
10. Placez et ajustez avec la main un écrou de 8mm (3) dans chaque boulon.
11. Répétez les pas 2-4 pour l'autre pied.
12. Ajustez tous les écrous fermement.

2.2. Montage des roues

6. Introduisez l'axe de la roue (Image 5) dans la roue (Image 7) tel qu'on le montre dans le dessin.
7. Introduisez l'axe de la roue (Image 5) avec la roue (Image 7) dans l'orifice de fixation du châssis.
8. Introduisez une rondelle plate (Image 8) avec un diamètre de 12mm et, ensuite une rondelle élastique (Image 6) avec un diamètre de 12mm dans l'extrémité de l'axe de la roue. Ensuite, serrez avec un écrou.
9. Répétez les pas 1-3 pour l'autre roue.
10. Enlevez les blocs.

2.3. Connexion de la batterie (avec démarrage électrique)



Les modèles KPC6875E, KPC8750E y KPC8750E3 ont déjà la batterie montée avec son support. Pour connecter la batterie :

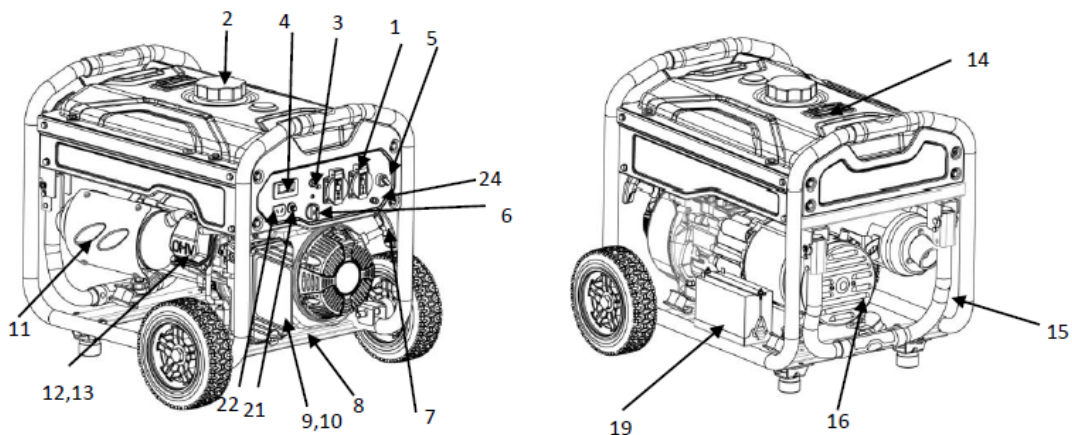
8. L'équipement vient avec le câble positif de la batterie (1) déjà connecté).
9. Connectez le câble avec le couvercle noir (2) à la borne négative de la batterie.

Huile

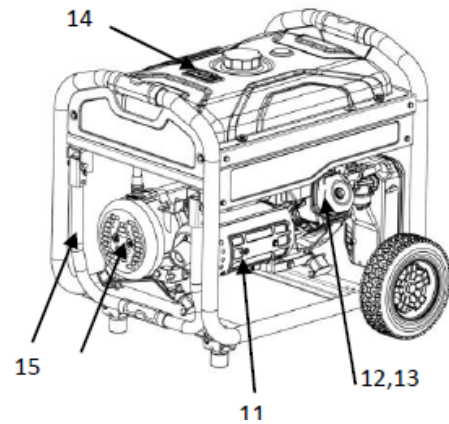
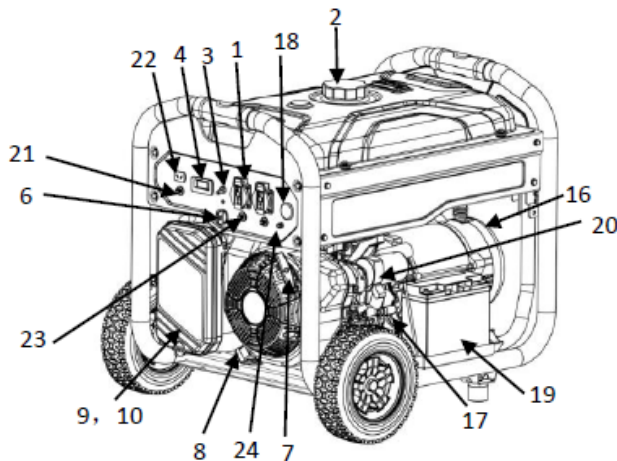
Pour ajouter la quantité appropriée d'huile à l'équipement, suivez le procédé de vérification du niveau d'huile du moteur tel qu'on le décrit dans le tableau des spécifications.

3. IDENTIFICATION DES COMPOSANTS

KPC4050



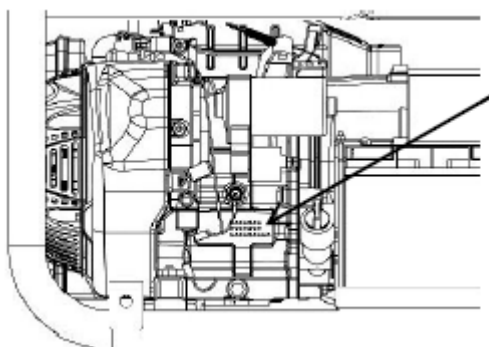
KPC6875E KPC8750E KPC8750E3



- 13) Réceptacle 230V
- 14) Bouchon du réservoir de combustible
- 15) Interrupteur CA
- 16) Écran
- 17) Blocage de la porte électronique
- 18) Robinet de combustible
- 19) Lanceur manuel
- 20) Vidange d'huile
- 21) Ensemble filtre à air
- 22) Filtre à air
- 23) Silencieux
- 24) Moteur

- 13) Bougie
- 14) Voyant de combustible
- 15) Ensemble du lanceur
- 16) Alternateur
- 17) Voyant / Remplissage d'huile
- 18) Démarrage / Arrêt du moteur
- 19) Batterie (avec démarrage élec.)
- 20) Démarreur (avec dém. élec.)
- 21) Interrupteur de circuit CD
- 22) Réceptacle 12V
- 23) Interrupteur de circuit CA
- 24) Extrémité du boulon

3.1. Type de moteur et numéro de série

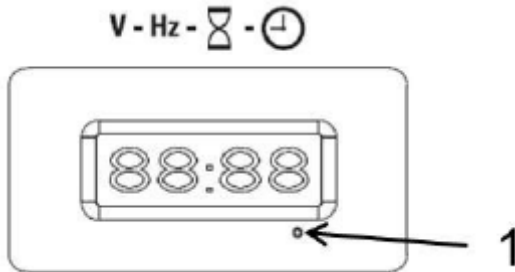


ENGINE TYPE
SERIAL NUMBER

Les générateurs s'identifient avec un numéro de modèle, un numéro de série et avec les spécifications de rendement. Le numéro de modèle et les spécifications de rendement sont situés dans la plaque des caractéristiques (1). Le numéro de série se trouve sur la plaque du numéro de série (2).

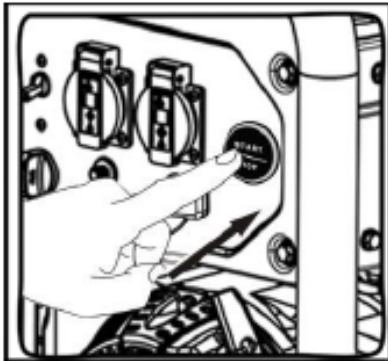
4. CONTRÔLES

a. Écran



Ce générateur est équipé d'un écran qui affiche la tension, la fréquence, les heures totales de service cumulé et les heures actuelles. Utilisez le commutateur (1) pour changer la lecture sur l'écran et pour réaliser la configuration souhaitée.

b. Interrupteur général



Appuyez sur l'interrupteur de démarrage pour démarrer l'équipement.

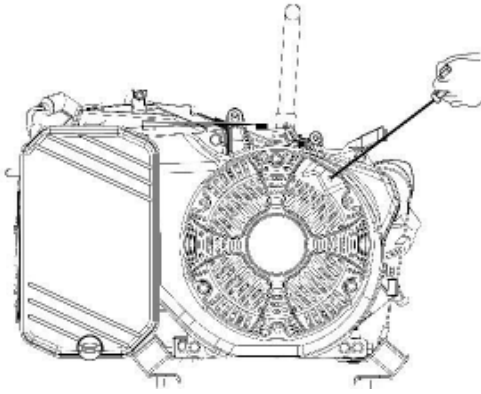
Appuyez sur l'interrupteur de démarrage pour arrêter l'équipement.

c. Interrupteur du combustible



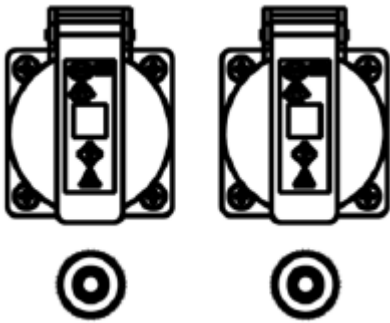
L'interrupteur du combustible contrôle le flux de combustible depuis le réservoir vers le carburateur. Placez l'interrupteur sur la position de démarrage "ON" avant de démarrer le moteur. Tournez le sélecteur de combustible à la position d'arrêt "OFF" après avoir arrêté le moteur.

d. Lanceur manuel



Pour démarrer le moteur, tirez lentement du lanceur de démarrage jusqu'à remarquer une résistance ; ensuite, tirez fortement jusqu'à la fin pour éviter le retour. Ne permettez pas que le lanceur revienne brusquement vers le moteur. Faites-le revenir doucement afin d'éviter les dommages au moteur de démarrage.

e. Interrupteur CA (23)



Le générateur est équipé d'interrupteurs de circuit qui protègent l'équipement et la charge de possibles court-circuit ou surcharges. Si l'interrupteur de circuit s'ouvre, analysez la raison pour laquelle l'interrupteur de circuit a sauté avant de le fermer à nouveau.

f. Interrupteur CA (3)



Les générateurs portatifs de 230V disposent d'un interrupteur qui isole toutes les sorties du panneau. Cet interrupteur doit être sur la position "ON" pour que l'équipement puisse recevoir l'énergie.

g. Déconnexion à cause du bas niveau d'huile

Le générateur est composé d'un système de déconnexion qui s'active quand le niveau d'huile dans le carter est très bas. Ce système de déconnexion à cause du bas niveau d'huile aide à protéger le moteur des possibles dommages. Quand le niveau d'huile dans le carter est en-dessous de la limite de sécurité, le système de déconnexion à cause du bas niveau d'huile arrête le moteur immédiatement.

5. FONCTIONNEMENT DU GÉNÉRATEUR

a. Conditions optimales pour le fonctionnement du générateur

- Température de -5°C à 40°C (23°F à 104°F)
- Humidité inférieure à 95%
- Altitude au-dessus du niveau de la mer : <1000m. Si l'altitude sur le niveau de la mer dépasse les 1000m, la puissance de sortie va se réduire.

b. Connexion au réseau électrique domestique

Ce générateur doit s'installer en respectant la réglementation locale et le code électrique national. Le générateur doit s'isoler du réseau électrique et la connexion doit être vérifiée par un électricien qualifié.

c. Mise à la terre du générateur

Le Code Électrique National exige que les générateurs soient mis à la terre avec une prise autorisée. La mise à la terre correcte du générateur est nécessaire pour que le moteur fonctionne de façon optimale réduisant ainsi le risque de décharge électrique. Utilisez la prise de mise à la terre pour mettre à la terre le générateur de façon correcte. Avant d'utiliser la prise de mise à la terre, consultez un technicien qualifié, un inspecteur électrique ou autorité locale sur la normative ou les réglementations locales applicables à l'utilisation du générateur.

d. Utilisation CA (Courant alternatif)

NE surchargez pas le générateur. Si vous dépassez la puissance nominale du générateur, ce-dernier ou les équipements électriques connectés pourraient s'endommager.

Les équipements à moteur demandent un courant de démarrage élevé. Assurez-vous que la puissance totale demandée pour ces types de charge ne dépasse pas la puissance nominale du générateur.

Quand vous utilisez le générateur pour alimenter différentes charges ou dispositifs électriques, commencez par connecter l'appareil qui demande une puissance de démarrage plus élevée, suivi de la deuxième plus grande puissance et finissez par la plus basse puissance.

e. Kits pour hautes altitudes

À haute altitude, le mélange standard d'air et de combustible est très riche et provoque une consommation plus importante de combustible et un rendement plus faible. Un mélange riche peut salir la bougie et rendre difficile le démarrage. L'utilisation du générateur à haute altitude durant des longues périodes de temps peut augmenter les émissions.

Quand vous installez un kit pour hautes altitudes, on garantit le fonctionnement correct de l'appareil. Les kits pour hautes altitudes doivent être installés par des techniciens qualifiés.

Contactez le service technique autorisé si le générateur portatif va s'utiliser à une altitude qui dépasse les 3000pieds (0.9km) au-dessus du niveau de la mer.



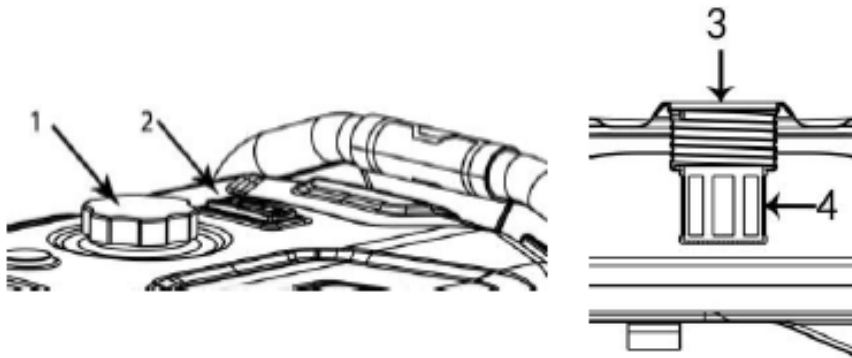
Dans des altitudes supérieures à 8000 pieds au-dessus du niveau de la mer, le rendement du moteur peut s'affaiblir même si on a installé le kit pour hautes altitudes.

6. VÉRIFICATIONS AVANT LA MISE EN MARCHÉ

a. Huile du moteur

Vérifiez le niveau d'huile avant chaque utilisation. Consultez le procédé "Vérification du niveau d'huile du moteur" de ce manuel.

b. Combustible



1. Vérifiez la jauge du niveau de combustible (1).
2. Si le niveau de combustible est très bas, enlevez le bouchon du réservoir de combustible (2).
3. Vérifiez le filtre – Nettoyez-le en suivant les instructions.
4. Ajoutez du combustible. On recommande d'utiliser un stabilisateur de combustible, car il est possible que l'équipement ne s'utilise pas durant une longue période de temps.
5. Remplacez le bouchon du réservoir.

Quand vous ajoutez le combustible faites très attention afin d'éviter les blessures :

Remplissez le réservoir de combustible du générateur dans un endroit bien aéré.

- Arrêtez toujours le moteur avant de ravitailler.
- Avant de ravitailler, laissez refroidir le moteur.
- Ne fumez pas pendant que vous ravitaillez le générateur.
- Ne remplissez pas le réservoir près de flammes ou étincelles.
- Ne remplissez pas le réservoir de combustible au-dessus de la ligne de remplissage (3).
- Évitez le contact répété ou prolongé avec votre peau.
- Évitez les périodes prolongées d'inhalation de la vapeur du combustible.

Afin d'éviter d'endommager le générateur :

- Utilisez de l'essence sans plomb avec un indice d'octane inférieur à 90.

- Ne mélangez pas l'huile avec l'essence.
- N'utilisez pas de l'essence qui contienne plus de 10 % d'éthanol.
- N'utilisez pas de l'essence usagée.
- Évitez que l'eau ou la saleté entrent dans le réservoir de combustible.

c. Inspection visuelle

Realice una inspección ocular antes de cada uso tal y como se describe más adelante en este manual.

7. DÉMARRAGE DU MOTEUR

7.1. Lanceur manuel

1. Isolez le générateur du réseau.
2. Débranchez tous les dispositifs électriques des prises de courant.
3. Tournez le robinet de combustible jusqu'à la position de démarrage "ON".
4. Tournez les interrupteurs de circuit de CA jusqu'à la position d'arrêt "OFF".
5. Si le moteur est froid, appuyez sur le starter pour qu'il se ferme.
6. Tournez l'interrupteur du générateur jusqu'à la position de démarrage "ON".
7. Tirez lentement du lanceur jusqu'à remarquer une résistance ; ensuite, tirez fortement jusqu'au bout. Si le moteur ne démarre pas, répétez les pas 7 jusqu'à réussir à le démarrer.
8. Une fois que le moteur soit chaud, appuyez sur le starter pour qu'il s'ouvre.
9. Tournez l'interrupteur du circuit CA jusqu'à la position de démarrage "ON".

7.2. Démarrage électrique (s'il est disponible)

1. Isolez le générateur du réseau.
2. Débranchez tous les dispositifs électriques des prises de courant.
3. Tournez le robinet de combustible jusqu'à la position de démarrage "ON".
4. Tournez les interrupteurs de circuit CA jusqu'à la position d'arrêt "OFF" (Ignorez ce pas si le générateur est pourvu d'un moteur de démarrage).
5. Si le moteur est froid, appuyer sur le starter.
6. Tournez l'interrupteur du générateur jusqu'à la position de démarrage et laissez-le sur cette position jusqu'à ce que le moteur démarre.

**NOTE**

Ne laissez pas l'interrupteur du générateur sur la position de démarrage durant plus de 5 secondes, sinon le moteur de démarrage peut s'endommager. Si le moteur ne démarre pas, attendez 10 secondes avant de réessayer.

7. Quand le moteur démarre, libérez immédiatement l'interrupteur du générateur afin qu'il revienne automatiquement à la position de démarrage "ON".
8. Une fois que le moteur soit chaud, appuyez sur le starter vers l'intérieur. (Ignorez ce pas si le générateur est pourvu d'un bouton de démarrage).
9. Tournez l'interrupteur du circuit CA jusqu'à la position de démarrage "ON".

8. ARRÊT DU MOTEUR

1. Débranchez le générateur / débranchez tous les équipements électriques.
2. Placez l'interrupteur du circuit de CA jusqu'à la position d'arrêt "OFF".
3. Placez l'interrupteur du générateur jusqu'à la position d'arrêt "OFF".
4. Placez l'interrupteur de combustible jusqu'à la position d'arrêt "OFF".

**NOTE**

Pour arrêter le moteur en cas d'urgence, placez l'interrupteur du générateur jusqu'à la position d'arrêt "OFF".

9. MAINTENANCE

Assurez-vous d'avoir lu avec attention toute l'information en rapport avec la sécurité, les avertissements et les instructions avant d'effectuer toute tâche de maintenance.

Utilisez les heures de service ou les jours du calendrier pour déterminer les intervalles corrects de maintenance.

Arrêtez le moteur avant d'effectuer toute tâche de maintenance. Placez le moteur en position horizontale et enlevez le couvercle de la bougie pour empêcher que le moteur démarre de façon accidentelle. Ne démarrez pas le moteur dans un endroit sans aération ou fermé.

Si nécessaire :

- Nettoyer le filtre et le bouchon du réservoir de combustible à chaque utilisation.
- Vérifier le niveau d'huile du moteur.
- Inspection visuelle

Premières 20 heures de service ou au bout d'un mois :

- Remplacer l'huile du moteur.

Une fois par mois :

- Vérifier le générateur

Toutes les 50 heures de service ou tous les 3 mois :

- Vérifier le filtre à air
- Vérifier / Nettoyer / remplacer le suppresseur d'étincelles

Toutes les 100 heures de service ou tous les 6 mois :

- Remplacer l'huile du moteur.
- Vérifier le jeu de valves/soupapes du moteur.

Tous les 2 ans :

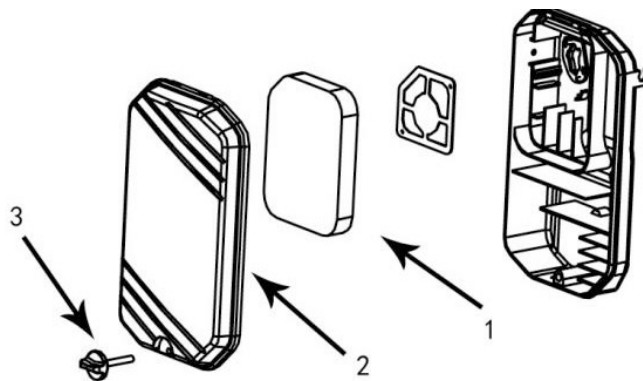
- Remplacer les lignes de combustible

9.1. Filtre à air

Un filtre à air sale va limiter l'entrée d'air vers le carburateur et va provoquer une augmentation de la consommation de combustible et des dommages au moteur. Pour maintenir le générateur dans un bon état de fonctionnement, réalisez la maintenance du filtre à air régulièrement. Si vous allez utiliser le moteur dans une zone très poussiéreuse, effectuez la maintenance plus fréquemment.

NOTE

N'utilisez jamais le générateur si le filtre à air n'est pas bien placé. Utiliser le générateur sans le filtre accélérerait l'usure du moteur.



Enlevez le boulon du couvercle du filtre à air (3) et enlevez le couvercle du filtre (2). Assurez-vous que le filtre à air soit propre (1) et qu'il ne soit pas endommagé. Si le filtre à air est sale, lavez-le. Si le filtre à air est endommagé, remplacez-le.

Lavez le filtre avec un dissolvant non inflammable ou un mélange de détergent ménager et de l'eau chaude. Rincez bien le filtre pour éliminer totalement le produit de nettoyage.

Une fois que le filtre soit sec, appliquez un peu d'huile moteur. Serrez le filtre pour distribuer l'huile uniformément et éliminer l'excès d'huile.



NOTE

N'égouttez pas ni pressez le filtre car vous pourriez l'endommager.

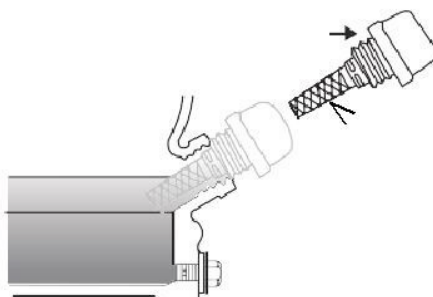
Placez à nouveau le filtre dans son emplacement. Placez le couvercle du filtre à air sur le filtre et remplacez le boulon.

9.2. Tête du cylindre – Nettoyer

Uniquement le personnel qualifié peut effectuer cette tâche. Contactez votre fournisseur ou le service technique pour programmer cette tâche.

9.3. Niveau d'huile du moteur – Vérifier

Vérifiez toujours le niveau d'huile du moteur avec le générateur sur une surface plate et le moteur arrêté.



1. Enlevez le bouchon de l'orifice de remplissage d'huile (1) et nettoyez la jauge du niveau d'huile (2).
2. Vérifiez le niveau d'huile du moteur en introduisant la jauge dans l'entrée de l'orifice de remplissage. Ne vissez pas le bouchon pendant que vous vérifiez le niveau d'huile.
3. Si le niveau d'huile est bas (5), ajoutez de l'huile moteur recommandé jusqu'à ce qu'il atteigne la marque supérieure (4) de la jauge. Utilisez le tableau ci-dessous pour choisir la viscosité d'huile.

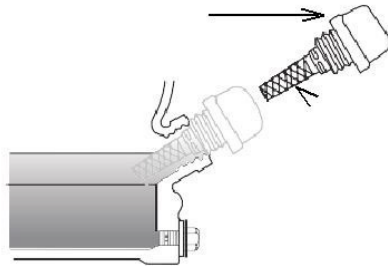
Viscosité du lubrifiant recommandé à température ambiante		
Viscosité de l'huile	°C	
	Min.	Max.
SAE 0W-40	-40	40
SAE 5W-40	-30	50
SAE 10W-30	-18	40
SAE 15W-40	-10	50

- Après avoir ajouté l'huile, placez et serrez le bouchon du filtre.

NOTE

Les huiles du moteur sans détergents et pour moteurs de 2 temps ne doivent pas s'utiliser car ils peuvent endommager le moteur.

9.4. Huile du moteur – Remplacer



- Démarrez le moteur jusqu'à ce qu'il atteigne la température de fonctionnement. Arrêtez le moteur et utilisez un récipient homologué pour recueillir l'huile usée.
- Enlevez le couvercle de l'orifice de remplissage d'huile (1) et le bouchon de vidange (3) pour vidanger l'huile.
- Remplacez le bouchon de vidange et serrez 18 ± 2 lb ft (24 ± 3 Nm).
- Ajoutez l'huile et vérifiez le niveau d'huile. Consultez le chapitre "Vérification du niveau d'huile du moteur".
- Placez le couvercle de l'orifice de remplissage et serrez-le.
- Recyclez l'huile usagée en suivant la réglementation locale en vigueur.

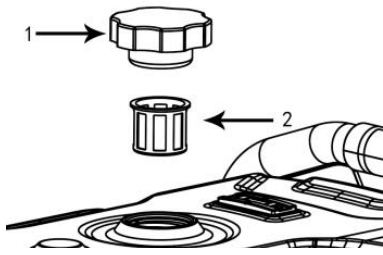
9.5. Jeu aux soupapes – Vérifier / Ajuster

Uniquement le personnel qualifié peut effectuer cette tâche. Contactez votre fournisseur ou le service technique pour programmer cette tâche.

9.6. Ligne du combustible – Remplacer

Uniquement le personnel qualifié peut effectuer cette tâche. Contactez votre fournisseur ou le service technique pour programmer cette tâche.

9.7. Couvercle du réservoir du combustible – Nettoyer



Nettoyez le bouchon du réservoir de combustible (1) et la zone autour pour diminuer la quantité de polluants qui pourraient s'introduire dans le système de combustible.

Si des résidus se sont accumulés dans le filtre de combustible (2), enlevez le filtre et rincez-le bien. Attendez qu'il sèche avant de le réinstaller.

9.8. Générateur – Vérifier

Une fois par mois, démarrez le générateur et attendez qu'il atteigne la température de fonctionnement (environ 20 minutes). Branchez un dispositif avec câble et démarrez-le pour vous assurer que le générateur fonctionne correctement. Arrêtez le dispositif, débranchez-le et ensuite arrêtez le générateur.

9.9. Suppresseur d'étincelles – Vérifier/Nettoyer/Remplacer

Ce générateur dispose d'un suppresseur d'étincelles installé dans la sortie de l'échappement du silencieux. Vous devrez nettoyer le suppresseur d'étincelles avec une brosse souple toutes les 50 heures de service ou 3 mois d'utilisation. Vous devrez remplacer le suppresseur d'étincelles toutes les 100 heures de service, voire avant s'il est endommagé.

9.10. Surfaces chaudes

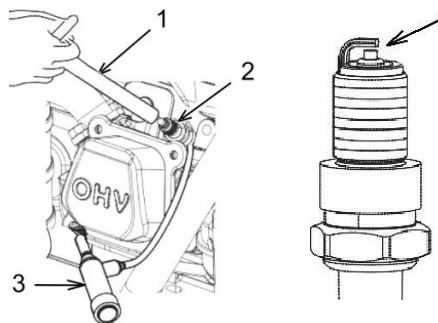


Les pièces ou composants chauds peuvent provoquer des brûlures ou des blessures. Évitez à tout moment que les pièces ou composants chauds entrent en contact avec la peau. Utilisez des vêtements ou des équipements de protection pour protéger la peau.

N'effectuez pas cette tâche de maintenance jusqu'à ce que le silencieux ait refroidi.

9.11. Bougie - Vérifier/Nettoyer/Remplacer

Consultez le chapitre "Spécifications" de ce manuel pour déterminer le numéro de référence de la bougie et la distance entre électrodes correspondant à votre générateur.



9.12. Inspection visuelle

1. Enlevez le panneau latéral.
2. Enlevez le capuchon de la bougie (3)
3. Utilisez une clé à bougies (1) pour enlever la bougie.
4. Vérifiez visuellement l'état de la bougie pour voir si elle est endommagée. Si l'isolant présente des fissures, remplacez la bougie. Si l'électrode est endommagée, remplacez la bougie.
5. Mesurez la distance entre électrodes (4) avec une jauge d'épaisseur. Ajustez la distance selon le besoin en pliant avec attention l'électrode. Consultez le chapitre "Spécifications" pour connaître la distance correcte de votre équipement.
6. Vérifiez l'état de la rondelle de la bougie pour vous assurer qu'elle soit en bonnes conditions. Si elle est endommagée, remplacez-la.
7. Placez la bougie et serrez à 16 ± 2 lb ft (22 ± 2 Nm). N'appuyez pas en excès car cela endommagerait le moteur.

Avant de démarrer le moteur, inspecter visuellement l'équipement. Vérifiez :

- Niveau d'huile approprié.
- Niveau de combustible approprié.
- Bonne qualité de combustible.
- Fuites de fluides
- Colliers détendus
- Boulons détendus
- Fissures dans la ligne de combustible
- Câbles détendus ou effilochés.
- Résidus cumulés

En outre, assurez-vous que :

- La prise de terre soit correctement connectée.
- Les interrupteurs de circuit soient dans la position d'arrêt "OFF".

10. EMMAGASINAGE

Quand un générateur est emmagasiné, il peut condenser l'humidité dans les bobines. Pour minimiser cette condensation, emmagasinez le générateur dans un endroit sec. Couvrez le générateur avec un couvercle de protection jusqu'au sol. Le couvercle devrait permettre une ventilation appropriée.

Emmagasinage entre 1 et 3 mois

Éliminez tout reste de saleté, de graisse ou d'huile du générateur. N'utilisez pas de l'eau à pression pour nettoyer le générateur. Vérifiez l'extérieur. Effectuez les réparations nécessaires.

Ajoutez du stabilisateur de combustible au réservoir de combustible pour éviter la détérioration de l'essence. Démarrez le moteur et laissez-le refroidir durant 10 minutes

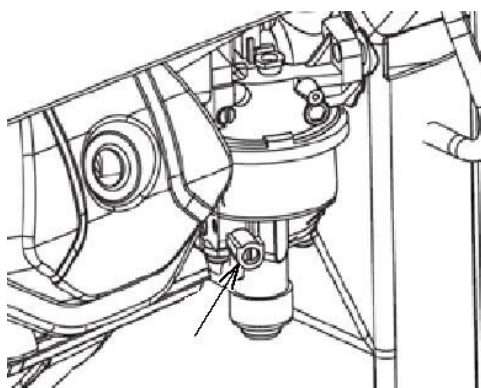
pour vous assurer que le stabilisateur de combustible arrive au carburateur. Arrêtez le moteur et attendez qu'il refroidisse.

Placez le robinet combustible à la position d'arrêt "OFF".

Placez le générateur à l'endroit d'emmagasinage. Couvrez-le.

Emmagasinage au-delà de 3 mois

Éliminez tout reste de saleté, de graisse ou d'huile du générateur. N'utilisez pas de l'eau à pression pour nettoyer le générateur. Vérifiez l'extérieur. Réalisez les réparations nécessaires.



AVERTISSEMENT

L'essence est extrêmement inflammable et explosive sous certaines conditions. Vidangez le combustible dans une zone bien aérée quand le moteur soit arrêté et qu'il ait refroidi. Ne fumez pas et évitez les flammes ouvertes ou les étincelles lorsque vous effectuez cette tâche.

Assurez-vous que le robinet soit dans la position de démarrage "ON". Enlevez le bouchon du réservoir de combustible et le bouchon de vidange (1) de la cuvette du carburateur et vidangez le combustible dans un récipient approprié. Ne gardez pas le combustible pour le réutiliser dans le générateur. Une fois que vous avez vidangé tout le combustible du système, placez le bouchon de vidange dans le carburateur. Placez le robinet du combustible à la position d'arrêt "OFF". Appliquez une petite quantité d'huile dans le filetage de l'entrée de remplissage du réservoir de combustible et placez le bouchon.

Remplacez l'huile du moteur.

Enlevez la bougie et appliquez une petite quantité d'huile dans le cylindre. Placez la bougie sans le capuchon. Tirez 3 fois du lanceur de démarrage pour distribuer l'huile dans le cylindre.

Enlevez la batterie et rangez-la. Vérifiez la batterie au quotidien et chargez-la le cas échéant.

Placez le générateur à l'endroit de l'emmagasinage et couvrez-le.

11. SPÉCIFICATIONS

Modèle	KPC4050	KPC4050 GLP	KPC6875E	KPC8750E	KPC8750E3
Puissance nominale de sortie CA	2.8 kW / 2.8 kVA	2.8 kW / 2.8 kVA	5.0 kW / 5.0 kVA	7.0 kW / 7.0 kVA	7.0 kW / 8.75 kVA
Puissance maximale de sortie CA	3.0 kW / 3.0 kVA	3.0 kW / 3.0 kVA	5.5 kW / 5.5 kVA	7.5 kW / 7.5 kVA	7.5 kW / 9.37 kVA
Voltage (V) CA	230	230	230	230	230/380
Fréquence (Hz) CA	50	50	50	50	50
Moteur	LS208	LS208 (EURO 5) + GAS	LS420	LS439	LS439
	EURO 5, EC Approval n°: e24* 2016/1628*2017/656SYA1/P*0050*00		EURO 5, EC Approval n°: e24*2016/1628*2017/656SYB1/P*0053*00		
Phase	1	1	1	1	3
Facteur de puissance	1	1	1	1	0.8
HP	7.0	7.0	13.0	16.0	16.0
Déplacement du moteur (cc)	208	208	420	439	439
Type de moteur	OHV	OHV	OHV	OHV	OHV
Démarrage	Manuel	Manuel	Électrique	Électrique	Électrique
Capacité d'huile (L)	0,6	0,6	1.1	1.1	1.1
Réservoir de combustible (L)	15	15	25	25	25
Dimensions (mm)	710*465*485	710*465*485	710*465*485	850*565*620	852*570*642
Poids net (kg)	50	50	91	95	95

12. LOCALISATION DE PANNES

Problème :	Cause probable :	Solution :	Vérification :
Le moteur ne démarre pas	L'interrupteur du générateur est en position d'arrêt "OFF"	Placez l'interrupteur du générateur à la position correcte.	Démarrez le moteur
	La lève du starter est en position incorrecte	Placez la lève sur la position correcte	
	Il n'y a pas de combustible	Remplissez le réservoir de combustible	
	Le combustible est pollué ou de mauvaise qualité	Vérifiez le combustible	
	Il n'y a pas assez d'huile dans le moteur	Vérifiez le niveau d'huile. S'il est bas, ajoutez l'huile recommandée.	
	Le filtre à air est sale	Nettoyez le filtre à air	

	Il n'y a pas de combustible dans le carburateur.	Assurez-vous que l'interrupteur de combustible est sur la position de démarrage "ON"	
	Le moteur est noyé	Attendez 5 minutes	
	Il n'y a pas d'étincelle	Remplacez la bougie	
	Si le démarrage électrique ne fonctionne pas, utilisez le lanceur manuel.	Si le générateur démarre, vérifiez la batterie. Si la batterie distribue moins de 12,4V, remplacez-la.	
	Si le moteur ne démarre toujours pas :	Apportez votre équipement au service technique autorisé.	
Le moteur fonctionne forcé (sans charge)	Filtre à air sale	Arrêtez le moteur et vérifiez le filtre à air. Nettoyez-le si besoin.	Démarrez le moteur/ vérifiez s'il est toujours avec un fonctionnement forcé.
	La lève du starter n'est pas dans la position incorrecte	Placez la lève du starter sur la position correcte	
	Si le moteur continue à fonctionner forcé:	Apportez l'équipement au service technique autorisé.	
Le moteur s'arrête	Il n'y a pas de combustible.	Vérifiez le combustible. Remplissez le réservoir si besoin.	Démarrez le moteur / Vérifiez s'il continue à s'arrêter.
	Il n'y a pas assez d'huile dans le moteur.	Vérifiez le niveau d'huile. S'il est bas, ajoutez l'huile recommandée.	
	Filtre à air sale.	Nettoyez le filtre à air.	
	Surcharge du générateur	Débranchez certains des dispositifs.	
	Si le moteur continue à s'arrêter:	Apportez l'équipement au service technique autorisé.	
Le moteur fonctionne forcé (avec charge)	Le filtre à air est sale	Arrêtez le moteur et vérifiez le filtre à air. Nettoyez-le si besoin.	Démarrez le moteur / vérifiez s'il fonctionne toujours forcé.
	Surcharge du générateur	Débranchez certains des dispositifs.	
	Dispositif ou équipement défectueux connecté	Débranchez le dispositif défectueux	
	Si le moteur fonctionne toujours forcé.	Apportez l'équipement au service technique autorisé.	
Le moteur fonctionne mais ne distribue pas de l'énergie.	L'interrupteur de circuit est ouvert.	Fermez l'interrupteur de circuit	Démarrez le moteur / vérifiez s'il fournit de l'énergie.
	Mauvaise connexion.	Arrêtez le moteur et vérifiez les connexions.	
	Câble de l'alimentation défectueux.	Remplacez le câble.	
	Équipement défectueux connecté.	Débranchez l'équipement défectueux.	
	S'il ne fournit toujours pas de l'énergie.	Apportez l'équipement au service technique autorisé.	

**DECLARACIÓN “CE” DE CONFORMIDAD
DÉCLARATION “CE” DE CONFORMITÉ**

Empresa/Société: **RIBE ENERGY MACHINERY, S.L.**

Dirección/Adresse: **C/ Sant Maurici, 2-6**

Localidad/Localité: **17740 – VILAFANT**

Provincia/Province: **GIRONA - SPAIN**

Antonio Moner Callaved como Administrador, DECLARA que la màquina siguiente:

***M. Antonio Moner Callaved** comme Administrateur, il DÉCLARE que la machine suivante:*

Denominación: GENERADOR GASOLINA

Dénomination: GÉNÉRATEUR ESSENCE

Marca/Marque: **RIBE**

Modelos/Modèles: **KPC4050, KPC6875, KPC6875E, KPC8750, KPC8750E, KPC8750E3**

son CONFORME a las DISPOSICIONES contenidas en las:

sont CONFORME aux DISPOSITIONS contenues dans les :

Directiva 2006/42/CE sobre “Seguridad en las Máquinas”

Directive 2006/42/CE sur le “Sécurité dans les Machines”

Directiva 2014/35Eu sobre “Baja tensión”

Directive 2014/35/EU sur “Basse tension”

La documentación relativa a los ensayos está en poder / *La documentation relative aux essais est tenu par* Lutian Machinery Co., Ltd. (certification TÜV Sud N° N8MA 093525 0053 Rev. 00).

Vilafant, 25 novembre 2019





RIBE ENERGY MACHINERY, S.L.

C/ Sant Maurici, 2-6
17740 VILAFANT (ESPAÑA)

Tel. 972 546 811

Fax 972 546 815

www.ribeenergy.es

ribe@ribeenergy.es



MOVA ENERGY, S.L.U

1 Bis Rue Véron
94140 ALFORTVILLE (FRANCE)

Tel. 01 43 53 11 62

Fax. 0034 972 546 853

www.movaenergy.fr

mova@movaenergy.fr