



CUADROS DE AUTOMATISMOS

MANUAL DE FUNCIONAMIENTO



MODELOS

ATS125A | ATS125A3-12V | ATS125A3-24V
ATS250A3 | ATS400A3 | ATS630A3

ÍNDICE

1. DESCRIPCIÓN	4
2. CONDICIONES AMBIENTALES DE FUNCIONAMIENTO	4
3. COMPROBACIÓN E INSTALACIÓN	5
4. MODELO Y CLASIFICACIÓN	5
5. INTRODUCCIÓN AL EQUIPO	6
6. DIMENSIONES DE INSTALACIÓN	7
7. CARACTERÍSTICAS TÉCNICAS DEL PRODUCTO	8
8. INSTALACIÓN Y CABLEADO	8
9. ANTES DE LA PUESTA EN MARCHA	9
10. FUNCIONAMIENTO DEL ATS	9
11. FALLOS COMUNES	10
12. SERVICIO POSTVENTA	10
13. ESQUEMA ATS	31

1. DESCRIPCIÓN

Este interruptor de transferencia automática dual ha sido desarrollado en nuestra empresa con la más avanzada tecnología. Cumple con las normativas GB/T14048.1 y GB/T14048.11; también con el código de seguridad contra incendios para obras civiles de gran altura y para el diseño de las especificaciones aplicadas a los edificios civiles, entre otras.

Todos los componentes que forman este producto siguen un riguroso proceso de fabricación y el producto final es puesto a prueba durante un período de 72 horas. Tras superar todas las pruebas, se empaqueta para así garantizar su funcionamiento y seguridad.

Este producto se utiliza principalmente para cargas primarias y secundarias atribuidas por el Estado y es usado con frecuencia en lugares relevantes para que se pueda suministrar energía de forma continua. Se utiliza en los parques de bomberos, en las oficinas de correos y telecomunicaciones, en hospitales, hoteles, en estaciones ferroviarias, en rasca-cielos o edificios altos, en líneas de montaje industrial, en cadenas de televisión, etc.

La fuente principal y de emergencia puede proceder de la red eléctrica, del grupo electrógeno, de una batería, etc.

2. CONDICIONES AMBIENTALES DE FUNCIONAMIENTO

2.1. Temperatura ambiente: La temperatura ambiente debe ser de entre -5°C y $+40^{\circ}\text{C}$. La temperatura media en un período de 24 horas no deberá superar los 35°C . Si la temperatura es superior o inferior a estos valores, deberá consultar con el fabricante.

2.2. Humedad relativa de trabajo: Cuando la temperatura máxima sea de 40°C , la humedad relativa no superará el 50% y la máxima nunca será superior al 90%. A menor temperatura se permiten valores superiores de humedad relativa. Si la temperatura es inferior al punto de rocío se deberán tomar medidas especiales.

2.3. Altitud: En ningún caso se podrá superar los 2000 metros sobre el nivel del mar. Para alturas superiores, se deberá tener en cuenta que la fuerza dieléctrica disminuye y el efecto del aire frío. Se recomienda consultar con el fabricante.

2.4. Nivel de contaminación: El nivel de contaminación ambiental de la instalación deberá ser de nivel 3.

2.5. Tipo de instalación: Grado IV

2.6. Inclinación de montaje: Este producto va instalado en un bastidor. La inclinación máxima no podrá superar los $\pm 22,5^{\circ}$.

2.7. Distancia del arco eléctrico: La distancia del arco eléctrico es de 80 mm cuando la corriente alterna (CA) es de 400 V. No se considera arco eléctrico cuando la distancia es inferior a 125 Amperios.

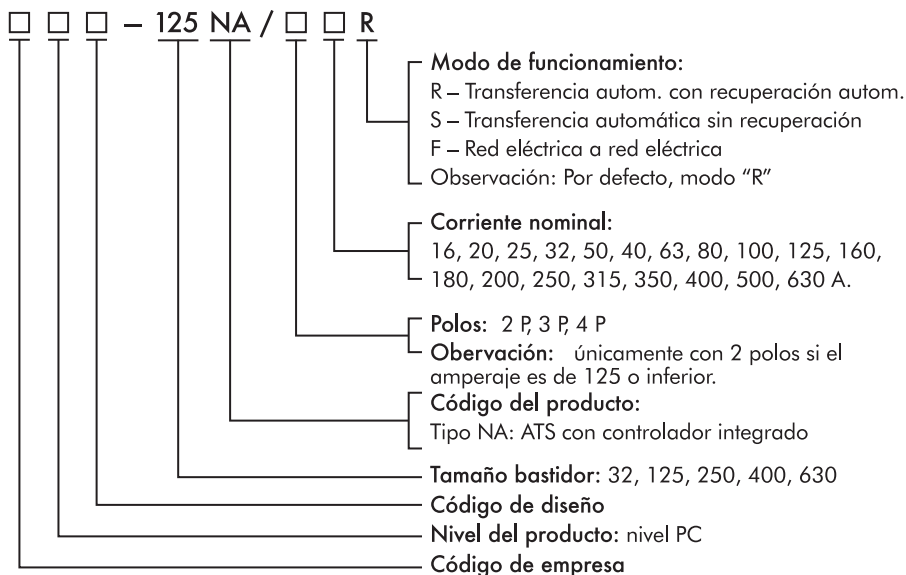
2.8. Categoría de empleo: CA-33B

3. COMPROBACIÓN E INSTALACIÓN

Este producto está principalmente compuesto por el bastidor y el controlador del ATS inteligente. Dispone de bloqueo eléctrico y mecánico. El indicador de bloqueo se utiliza como indicador de la función de aislamiento. Este producto utiliza una válvula solenoide de accionamiento con doble pulso en CC. La potencia de accionamiento de la transferencia se puede realizar con la tensión de la red principal y la de emergencia a 220 V sin necesidad de añadir ningún controlador.

4. MODELO Y CLASIFICACIÓN

Este producto está principalmente compuesto por el bastidor y el controlador del ATS inteligente.

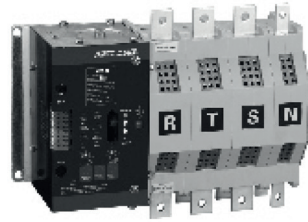


5. INTRODUCCIÓN AL EQUIPO

Tipo NA: Interruptor de transferencia automática con controlador ATS integrado. Funciona con solo conectarse.



125NA



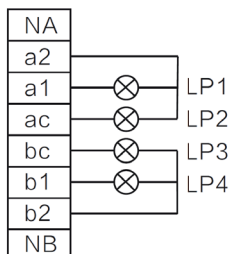
400NA

5.1. Descripción de funciones

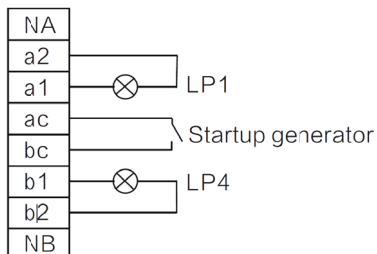
- A. Normal Power: Indicador estado de la red principal.
- B. Standby Power: Indicador de estado de la red de emergencia.
- C. Normal switch – On: Indicador de la activación de la red principal.
- D. Standby Switch – On: Indicador de la activación de la red de emergencia.
- E. Normal Abnormal: Anomalía en la red principal: sobretensión, subtensión o pérdida de fase
- F. Standby Abnormal: Anomalía en la red de emergencia: sobretensión, subtensión o pérdida de fase.
- G. Auto: Modo automático
- H. Manual: Modo manual
- I. Normal switch: Si la red principal está en estado correcto, el tiempo de retardo de la transferencia es de 0~30 segundos.
- J. Funcionamiento de los pulsadores de operación
 - Main power manual: Red principal en modo manual
 - Manual/Auto: Modo de transferencia manual y automática
 - Stanby Power Manual: Red de emergencia en modo manual

5.2. Instrucciones de cableado

A. Red eléctrica a red eléctrica

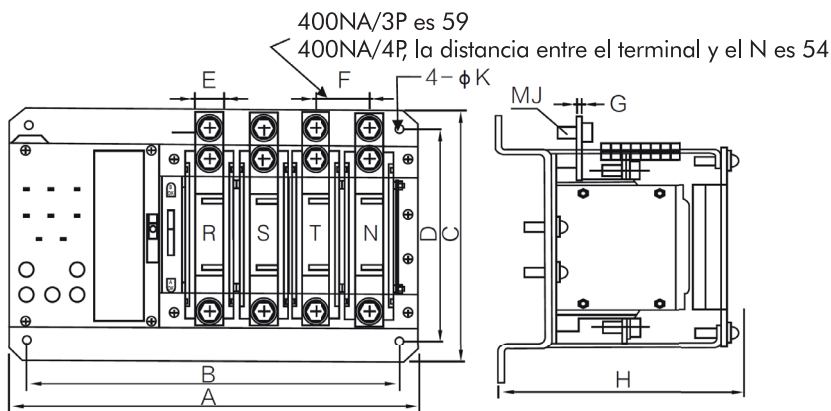


B. Red eléctrica a generador



- ① NA: Punto de Neutro especial de la red principal en el modelo de 3 polos
- ② LP1: Indicador conexión a la red principal
- ③ LP2: Indicador conexión normal a la red
- ④ LP3: Indicador conexión a la red de emergencia
- ⑤ LP4: Indicador conexión a la red de emergencia
- ⑥ NB: Punto de Neutro especial de la red de emergencia en el modelo de 3 polos

6. DIMENSIONES DE INSTALACIÓN



TIPO \ DIMENSIONES	A			B			C	D	E	F	G	H	J	K
	2P	3P	4P	2P	3P	4P								
32A	216	243	270	196	223	250	184	167	12	27	3	110	5	9
125A	237	274	311	217	254	291	184	167	20	37	3	110	8	9
250A	/	322	372	/	302	352	290	200	20	49	5	146	8	10
400A	/	352	402	/	332	382	294	200	30	59	6	146	10	10
630A	/	352	412	/	332	392	294	200	35	59	6	146	12	10

7. CARACTERÍSTICAS TÉCNICAS DEL PRODUCTO

MODELO	16/20 25/32A	32/40/50/63 80/100/125A	160/180 200/250A	250/315 350/400A	500/630A
Tensión nominal de alimentación (V)	AC220	AC220	AC220	AC220	AC220
Intensidad corriente nominal (A)	3.5	3.5	7	7	7
Intensidad máxima instantánea (kA)	10	10	10	10	10
Durabilidad	Mecánica	20000	20000	17000	17000
	Eléctrica	6000	6000	6000	6000
Ciclo de funcionamiento (veces/minuto)	10	10	12	15	15

8. INSTALACIÓN Y CABLEADO

La instalación y programación de este equipo deberá realizarla el personal cualificado que esté familiarizado con las características del mismo. Se deberán tomar todas las medidas y precauciones de seguridad posibles al realizar estas tareas. Se debe proceder al cableado del circuito principal del interruptor sin ejercer ninguna fuerza o presión.

Antes de instalarlo y programarlo, se comprobará que no haya sufrido daños durante el transporte, que todos los componentes estén incluidos y que el equipo suministrado corresponda con el solicitado. Deberá limpiar el equipo, sobre todo, deberá retirar la suciedad que se encuentre en los retenes. Cuando conecte el cableado del circuito secundario o de emergencia, deberá seguir cuidadosamente el esquema de conexión, evitando invertir las líneas de conexión de la red principal con la de emergencia. Además, deberá prestar atención al nivel de tensión. Es imprescindible conectar el equipo a tierra.

9. ANTES DE LA PUESTA EN MARCHA

La seguridad personal y la velocidad de conmutación priman. Se utilizará el mando "debug" únicamente para depurar. El usuario no podrá utilizar el mando con carga ni tampoco lo podrá utilizar cuando el dispositivo de extinción de arcos no esté instalado. Asegúrese de que la red principal permanece cerrada durante el depurado. Si acontece alguna situación de anomalía o fallo, el ATS no funcionará.

9.1. Una vez finalizada la depuración, asegúrese de que tanto el controlador como el conmutador estén bien conectados y conexiónados.

9.2. Al activar la red principal, el LED indicador de la fuente principal parpadea; al activar la red de emergencia, el LED indicador de la fuente de emergencia parpadea. Al pulsar el modo manual, se activa el modo manual. Al pulsar el botón de red principal en modo manual, el ATS transfiere la carga a la red. Al pulsar el botón de red auxiliar en modo manual, el ATS transfiere la carga a la red auxiliar y el LED indicador correspondiente parpadea.

9.3. Sitúe el pulsador "Manual/Automático" en posición automática y ajuste el tiempo de retardo. Primero se desconecta la tensión en la red principal y el LED indicador parpadea. Tras el tiempo de retardo establecido, se transfiere la tensión en la red auxiliar y el LED indicador parpadea indicando que se está ejecutando dicho proceso. Una vez restablecida la tensión en la red principal, comienza de nuevo el proceso de transferencia a la línea principal y el LED indicador parpadea señalando que se está ejecutando de nuevo el proceso.

10. FUNCIONAMIENTO DEL ATS

10.1. En condiciones normales, el controlador debe encontrarse en posición automática. Cuando el ATS se encuentra en esta posición, el controlador monitoriza tanto la red principal como la red de emergencia y muestra su estado. Si se produce un fallo en la red principal, como la interrupción del suministro o una baja o subida de la tensión o pérdida de fase, se activa la red de emergencia. El tiempo de retardo para la transferencia es de 0~30 segundos. Cuando la red principal vuelve a funcionar con normalidad, el ATS vuelve a transferir la tensión de la red auxiliar a la red principal. El controlador lleva incorporado un diodo emisor de luz para indicar el estado del interruptor y del suministro eléctrico.

10.2. Si no desea que el ATS transfiera de forma automática, o si precisa de la acción manual, el controlador deberá estar en modo manual. En el modo Manual, el ATS no puede transferir de forma automática.

10.3. Cuando el ATS se encuentra en modo automático, si la red principal y la red auxiliar están operativas, el ATS activará primero la red principal.

11. FALLOS COMUNES

Si el conmutador no funciona de forma correcta, realice las siguientes comprobaciones:

- A. Compruebe que la conexión eléctrica entre el bastidor y el controlador sea correcta.
- B. Compruebe que haya tensión en la red principal
- C. Compruebe que el controlador esté en modo manual
- D. Compruebe la tensión de la red
- E. Compruebe que las líneas de red principal y la de emergencia no estén invertidas
- F. Compruebe que los fusibles estén en buen estado de funcionamiento
- G. Compruebe el tiempo de retardo y de transferencia
- H. Compruebe que las líneas de neutro y de tierra estén correctamente conectada

12. SERVICIO POSTVENTA

Este interruptor de transferencia automática dual ha sido desarrollado en nuestra empresa con la más avanzada tecnología. Se trata de un equipo con alta fiabilidad y seguridad y pocas veces pueden producirse fallos. Si, en cualquier caso, se produce un problema que no puede solucionar siguiendo las instrucciones detalladas en este manual, no dude en contactar con nuestro servicio de atención al cliente.



COFFRETS D'AUTOMATISME

MANUEL DE FONCTIONNEMENT



MODÈLES

ATS125A | ATS125A3-12V | ATS125A3-24V
ATS250A3 | ATS400A3 | ATS630A3

TABLE DES MATIÈRES

1. DESCRIPTION	14
2. CONDITIONS ENVIRONNEMENTALES DE FONCTIONNEMENT	14
3. STRUCTURE DE L'ÉQUIPEMENT	15
4. MODÈLE ET CLASSIFICATION	15
5. INTRODUCTION À L'ÉQUIPEMENT	16
6. DIMENSIONS DE L'INSTALLATION	17
7. CARACTÉRISTIQUES TECHNIQUES DU PRODUIT	18
8. INSTALLATION ET CÂBLAGE	18
9. AVANT LA MISE EN MARCHÉ	19
10. EMPLOI DE L'ATS	19
11. ERREURS COMMUNES	20
12. SERVICE APRÈS-VENTE	20
13. SCHÉMA ATS	31

1. DESCRIPTION

Ce commutateur de transfert automatique double a été conçu avec la technologie la plus avancée. Il est conforme aux réglementations GB/T14048.1 et GB/T14048.11; il a le code de sécurité contre les incendies pour les travaux de grande envergure et pour le design des spécifications appliquées aux bâtiments civils, entre autres.

Tous les composants qui forment ce produit suivent un rigoureux procès de fabrication et le produit final est mis à l'essai durant une période de 72 heures. Après avoir réussi tous les tests, il est conditionné afin de garantir le bon fonctionnement et la sécurité de l'utilisateur.

Ce produit est utilisé principalement pour les charges primaires et secondaires attribuées par l'état et il est utilisé fréquemment dans les endroits pertinents pour pouvoir distribuer l'énergie de façon continue. Il est utilisé dans les casernes des pompiers, dans les bureaux de poste et télécommunications, dans les hôpitaux, hôtels, dans les gares ferroviaires, dans les gratte-ciels ou bâtiments très hauts, dans les lignes de montage industriel, dans les chaînes télé, etc.

La source principale et d'urgence peut provenir du réseau électrique, du groupe électrogène, d'une batterie, etc.

2. CONDITIONS ENVIRONNEMENTALES DE FONCTIONNEMENT

2.1. Température ambiante: La température ambiante doit être située entre -5°C et $+40^{\circ}\text{C}$. La température moyenne dans une période de 24 heures ne doit pas dépasser les 35°C . Si la température est supérieure ou inférieure à ces valeurs, vous devez consulter votre fournisseur.

2.2. Humidité relative de travail: Quand la température maximale est de 40°C , l'humidité relative ne doit pas dépasser 50% et la maximale ne doit pas dépasser 90%. À une température inférieure, on permet des valeurs supérieures d'humidité relative. Si la température est inférieure au point de rosée, vous devez prendre des mesures spéciales.

2.3. Altitude: En aucun cas vous devez dépasser les 2000 mètres au-dessus du niveau de la mer. Pour des altitudes supérieures, vous devez prendre en compte que la force diélectrique et l'effet de l'air froid diminuent. On recommande de consulter le fournisseur.

2.4. Niveau de pollution: Le niveau de pollution environnementale de l'installation devra être de niveau 3.

2.5. Type d'installation: Degré IV

2.6. Inclinaison de montage: Ce produit doit être installé dans un châssis. L'inclinaison maximale ne doit pas dépasser $\pm 22,5^{\circ}$.

2.7. Distance de l'arc électrique: La distance de l'arc électrique est de 80 mm quand le courant alternatif (CA) est de 400 V. On ne considère pas l'arc électrique quand la distance est inférieure à 125 Ampères

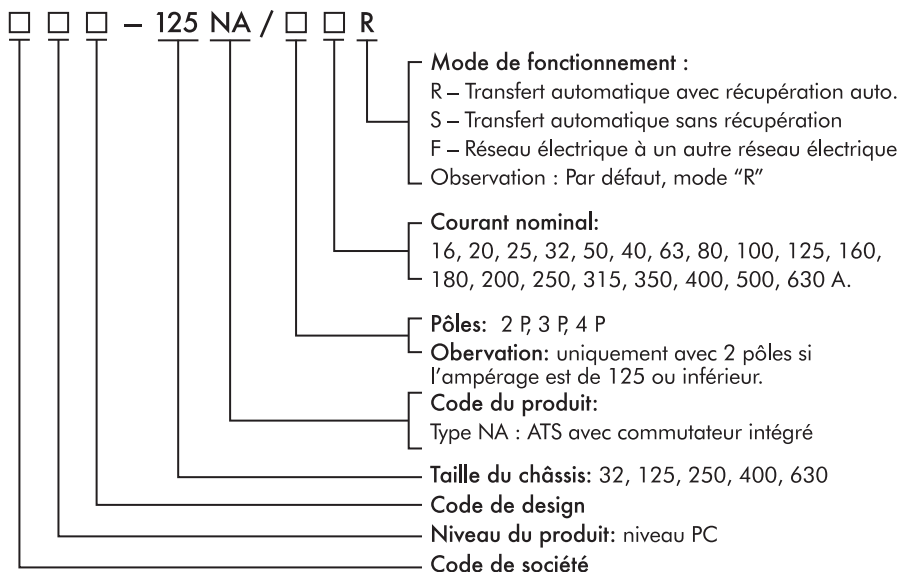
2.8. Catégorie d'emploi: CA-33B

3. STRUCTURE DE L'ÉQUIPEMENT

Ce produit est composé principalement d'un châssis et d'un commutateur ATS intelligent. Il dispose d'un blocage électrique et mécanique. L'indicateur de blocage s'utilise comme indicateur de la fonction d'isolement. Ce produit utilise une vanne à solénoïde d'actionnement double en CC. La puissance d'actionnement du transfert peut être réalisée avec la tension du réseau principal et d'urgence à 220 V sans besoin d'ajouter un commutateur.

4. MODÈLE ET CLASSIFICATION

Ce produit est composé principalement d'un châssis et d'un commutateur ATS intelligent.

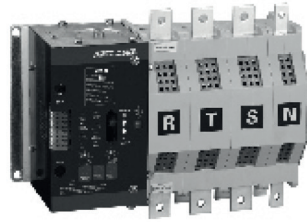


5. INTRODUCTION À L'ÉQUIPEMENT

Type NA: Interrupteur de transfert automatique avec le commutateur ATS intégré. Il fonctionne directement quand on le connecte.



125NA



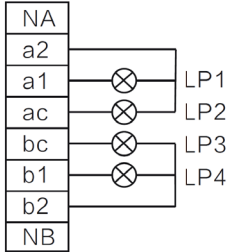
400NA

5.1. Description de fonctions

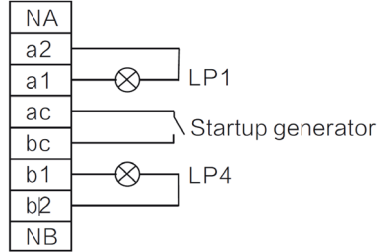
- A. Normal Power: Indicateur de l'état du réseau principal.
- B. Standby Power: Indicateur de l'état du réseau d'urgence.
- C. Normal switch – On: Indicateur de l'activation du réseau principal.
- D. Standby Switch – On: Indicateur de l'activation du réseau d'urgence.
- E. Normal Abnormal: Anomalie dans le réseau principal : surtension, sous-tension ou perte de phase.
- F. Standby Abnormal: : Anomalie dans le réseau d'urgence : surtension, sous-tension ou perte de phase.
- G. Auto: Mode automatique
- H. Manual: Mode manuel
- I. Normal switch: Si le réseau principal est en état correct, le temps de retard du transfert est de 0~30 secondess.
- J. Fonctionnement des boutons poussoirs:
 - Main power manual: Réseau principal en mode manuel
 - Manual/Auto: Mode de transfert manuel et automatique
 - Stanby Power Manual: Réseau d'urgence en mode manuel

5.2. Instructions de câblage

A. Réseau électrique à réseau principal

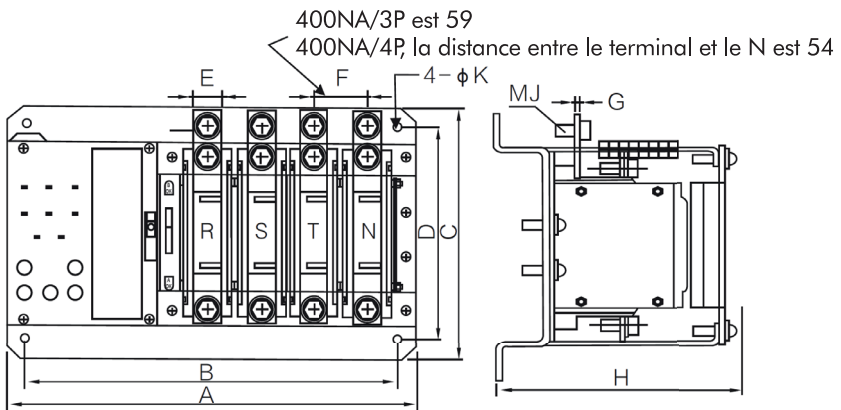


B. Réseau électrique à générateur



- ① NA: Point Neutre spécial du réseau principal dans le modèle de 3 pôles
- ② LP1: Indicateur connexion au réseau principal
- ③ LP2: Indicateur connexion normale au réseau
- ④ LP3: Indicateur connexion au réseau d'urgence
- ⑤ LP4: Indicateur connexion au réseau d'urgence
- ⑥ NB: Point Neutre spécial du réseau d'urgence dans le modèle de 3 pôles

6. DIMENSIONS DE L'INSTALLATION



TYPE \ DIMENSIONS	A			B			C	D	E	F	G	H	J	K
	2P	3P	4P	2P	3P	4P								
32A	216	243	270	196	223	250	184	167	12	27	3	110	5	9
125A	237	274	311	217	254	291	184	167	20	37	3	110	8	9
250A	/	322	372	/	302	352	290	200	20	49	5	146	8	10
400A	/	352	402	/	332	382	294	200	30	59	6	146	10	10
630A	/	352	412	/	332	392	294	200	35	59	6	146	12	10

7. CARACTÉRISTIQUES TECHNIQUES DU PRODUIT

MODÈLE		16/20 25/32A	32/40/50/63 80/100/125A	160/180 200/250A	250/315 350/400A	500/630A
Tension nominale d'alimentation (V)		AC220	AC220	AC220	AC220	AC220
Intensité courant nominal (A)		3.5	3.5	7	7	7
Intensité maximale instantanée (kA)		10	10	10	10	10
Durabilité	Mécanique	20000	20000	17000	17000	17000
	Électrique	6000	6000	6000	6000	6000
Cycle de fonctionnement (fois/minute)		10	10	12	15	15

8. INSTALLATION ET CÂBLAGE

L'installation et programmation de cet équipement devra être effectuée par un personnel qualifié qui soit familiarisé avec les fonctions. Vous devrez prendre toutes les mesures et précautions de sécurité possibles avant de réaliser ces tâches. Vous devez procéder au câblage du circuit principal de l'interrupteur sans exercer aucune force ou pression. Avant de l'installer et de le programmer, vous devez vérifier qu'il n'y a pas eu de dommages pendant le transport, que tous les composants soient inclus et que l'équipement fourni corresponde avec celui que vous avez sollicité. Vous devrez nettoyer l'équipement, surtout vous devrez enlever la saleté trouvée dans les joints. Quand vous connectez le câblage du circuit secondaire ou d'urgence, vous devrez suivre avec attention le schéma de connexion, et éviter d'inverser les lignes de connexion du réseau principal avec celui d'urgence.

En plus, vous devrez faire attention au niveau de tension. Il est important de connecter l'équipement à la terre.

9. AVANT LA MISE EN MARCHÉ

La sécurité personnelle et la vitesse de commutation doivent avoir la priorité. On va utiliser le mode « debug » uniquement pour épurer. L'utilisateur ne pourra pas utiliser la télécommande avec charge et non plus quand le dispositif d'extinction d'arcs ne soit pas installé. Assurez-vous que le réseau principal reste fermé durant l'épuration. Si vous constatez une anomalie ou un dysfonctionnement, l'ATS ne va pas fonctionner.

9.1. Après avoir fini l'épuration, assurez-vous qu'aussi bien le commutateur que le contrôleur soient bien connectés et raccordés.

9.2. Quand on active le réseau principal, le LED qui indique la source principale clignote : quand on active le réseau d'urgence, le LED qui indique la source d'urgence clignote. Quand on appuie sur le mode manuel, s'active le mode manuel. Quand on appuie sur le bouton du réseau principal en mode manuel, l'ATS transfère la charge au réseau. Quand on appuie sur le bouton du réseau auxiliaire en mode manuel, l'ATS transfère la charge au réseau auxiliaire et l'indicateur LED correspondant clignote.

9.3. Placez le bouton poussoir "Manuel/Automatique" en position automatique et ajustez le temps de retard. D'abord, la tension du réseau principal se déconnecte et l'indicateur LED clignote. Après le temps de retard établi, la tension se transfère dans le réseau auxiliaire et l'indicateur LED clignote et indique que le procédé s'exécute. Une fois que la tension est rétablie dans le réseau principal, le procédé de transfert à la ligne principale commence à nouveau et l'indicateur LED clignote et signale que le nouveau procédé s'exécute.

10. EMPLOI DE L'ATS

10.1. Dans des conditions normales, le contrôleur doit se trouver sur la position automatique. Quand l'ATS se trouve sur cette position, le commutateur contrôle aussi bien le réseau principal que le réseau d'urgence et montre son état. S'il se produit une erreur du réseau principal, comme l'interruption de la distribution ou bien une montée ou baisse de la tension ou perte de phase, le réseau d'urgence s'active. Le temps de retard pour le transfert 0~30 secondes. Quand le réseau principal revient à la normalité, l'ATS transfère à nouveau la tension du réseau auxiliaire au réseau principal. Le contrôleur est composé d'une diode émettrice de lumière pour indiquer l'état de l'interrupteur et celui de l'approvisionnement électrique.

10.2. Si vous souhaitez que l'ATS transfère de façon automatique, ou s'il faut l'action manuelle, le contrôleur doit être en mode manuel. Dans le mode Manuel, l'ATS ne peut pas transférer de façon automatique.

10.3. Quand l'ATS se trouve en mode automatique, si le réseau principal et le réseau auxiliaire sont opérationnels, l'ATS va activer d'abord le réseau principal.

11. ERREURS COMMUNES

Si le commutateur ne fonctionne pas correctement, réalisez les vérifications suivantes:

- A. Vérifiez que la connexion électrique entre le châssis et le contrôleur soit correcte.
- B. Vérifiez qu'il y ait la tension dans le réseau principal.
- C. Vérifiez que le contrôleur soit en mode manuel.
- D. Vérifiez la tension du réseau.
- E. Vérifiez que les lignes du réseau principal et celui d'urgence ne soient pas inversées.
- F. Vérifiez que les fusibles soient en bon état de fonctionnement.
- G. Vérifiez le temps de retard et de transfert.
- H. Vérifiez que les lignes de neutre et de terre soient correctement connectées.

12. SERVICE APRÈS-VENTE

Cet interrupteur de transfert automatique double a été conçu avec la technologie la plus avancée. Il s'agit d'un équipement de haute fiabilité et sécurité. Si, malgré tout, un problème survient et que vous ne pouvez pas le solutionner en suivant les instructions décrites dans ce manuel, n'hésitez pas à contacter notre service à la clientèle.



QUADROS DE AUTOMATISMOS

MANUAL DE INSTRUÇÕES



MODELOS

ATS125A | ATS125A3-12V | ATS125A3-24V
ATS250A3 | ATS400A3 | ATS630A3

LISTA DE CONTEÚDOS

1. DESCRIÇÃO	24
2. CONDIÇÕES AMBIENTAIS DE FUNCIONAMENTO	24
3. ESTRUTURA DO EQUIPAMENTO	25
4. MODELO E CLASSIFICAÇÃO	25
5. INTRODUÇÃO AO EQUIPAMENTO	26
6. DIMENSÕES DE INSTALAÇÃO	27
7. CARACTERÍSTICAS TÉCNICAS DO PRODUTO	28
8. INSTALAÇÃO E EMPARELHAMENTO DE CABOS	28
9. ANTES DO ARRANQUE	29
10. USO DO ATS	29
11. ERROS COMUNS	30
12. SERVIÇO POS-VENDA	30
13. ESQUEMA ATS	31

1. DESCRIÇÃO

Este interruptor de transferência automática dual foi desenvolvido na nossa empresa com a mais avançada tecnologia. Cumpre com as normativas GB/T14048.1 e GB/T14048.11; também com o código de segurança contra incêndios para obras civis de grande altura e para o desenho das especificações aplicadas aos edifícios civis, entre outras.

Todos os componentes que formam este produto seguem um rigoroso processo de fabricação e o produto final é posto à prova durante um período de 72 horas. Após superar todas as provas, embala-se para assim ter a garantia do seu funcionamento e segurança.

Este produto utiliza-se principalmente para cargas primárias e secundárias atribuídas pelo Estado e é usado com frequência em lugares relevantes para que se possa servir energia de forma contínua. Utiliza-se em parques de bombeiros, nas lojas de correios e telecomunicações, em hospitais, hotéis, em estações ferroviárias, em arranha-céus ou edifícios altos, em linhas de montagem industrial, em correntes de televisão, etc.

A fonte principal e de emergência pode proceder da rede elétrica, do grupo eletrogênico, de uma bateria, etc.

2. CONDIÇÕES AMBIENTAIS DE FUNCIONAMENTO

2.1. Temperatura ambiente: A temperatura ambiente deve ser de entre -5°C e $+40^{\circ}\text{C}$. A temperatura média num período de 24 horas não deverá superar os 35°C . Se a temperatura é superior ou inferior a estes valores, deverá consultar com o fabricante.

2.2. Humidade relativa de trabalho: Quando a temperatura máxima seja de 40°C , a humidade relativa não superará os 50% e a máxima nunca será superior a 90%. A menor temperatura permite valores superiores de humidade relativa. Se a temperatura é inferior ao ponto mínimo se deverá tomar medidas especiais.

2.3. Altitude: Em nenhum caso se poderá superar os 2000 metros sobre o nível do mar. Para alturas superiores, deve se ter em conta que a força dielétrica diminui e o efeito do ar frio. Recomenda se consultar com o fabricante.

2.4. Nível de contaminação: O nível de contaminação ambiental da instalação deverá ser de nível 3.

2.5. Tipo de instalação: Grau IV

2.6. Inclinação de montagem: Este produto vai instalado num quadro. A inclinação máxima não poderá superar $\pm 22,5^{\circ}$.

2.7. Distância do arco elétrico: A distância do arco elétrico é de 80 mm quando a corrente alterna (CA) é de 400 V. Não se considera arco elétrico quando a distância é inferior a 125 Amperes.

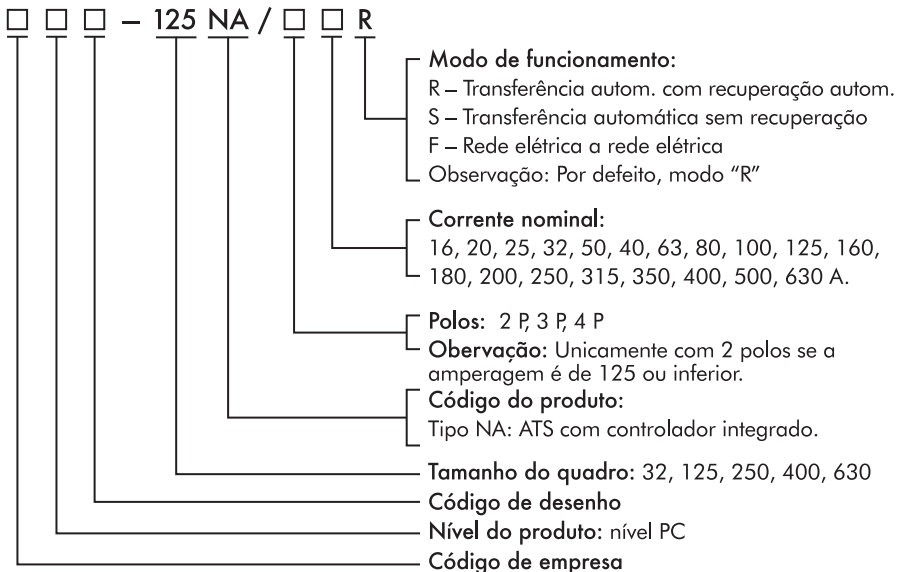
2.8. Categoría empregue: CA-33B

3. ESTRUTURA DO EQUIPAMENTO

Este produto está principalmente composto por um quadro e um controlador ATS inteligente. Dispõe de bloqueio elétrico e mecânico. o indicador de bloqueio utiliza-se como indicador da função de isolamento. Este produto utiliza uma válvula solenóide de acionamento com duplo pulso em CC. A potência de acionamento da transferência pode-se realizar com a tensão da rede principal e a de emergência a 220V sem necessidade de juntar nenhum controlador.

4. MODELO E CLASSIFICAÇÃO

Este produto está principalmente composto por um quadro e um controlador ATS inteligente.

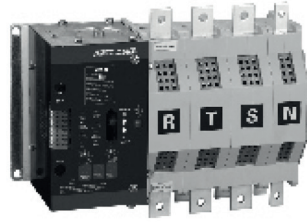


5. INTRODUÇÃO AO EQUIPAMENTO

Tipo NA: Interruptor de transferência automática com controlador ATS integrado. Funciona somente ao conectar-se.



125NA



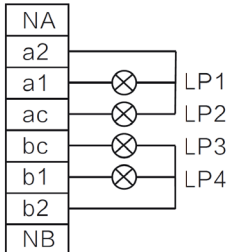
400NA

5.1. Descrição das funções

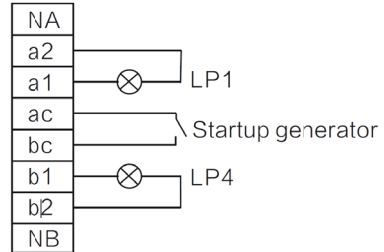
- A. Normal Power: Indicador de estado da rede principal.
- B. Standby Power: Indicador de estado da rede de emergência.
- C. Normal switch – On: Indicador da ativação da rede principal.
- D. Standby Switch – On: Indicador da ativação da rede de emergência.
- E. Normal Abnormal: Anomalia na rede principal: subtenção, subtenção o perca de fase.
- F. Standby Abnormal: Anomalia na rede de emergência: subtenção, subtenção o perda da fase.
- G. Auto: Modo automático
- H. Manual: Modo manual
- I. Normal switch: Se a rede principal está num estado correto, o tempo de retrocesso da transferência é de 0~30 segundos.
- J. Funcionamento dos pulsadores de operação
 - Main power manual: Rede principal no modo manual
 - Manual/Auto: Modo de transferência manual e automática
 - Stanby Power Manual: Rede de emergência em modo manual

5.2. Instruções de emparelhamento de cabos

A. Rede elétrica a rede elétrica

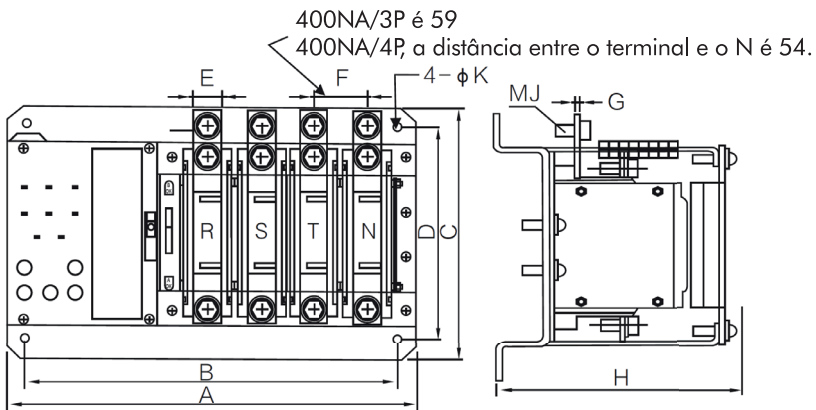


B. Rede elétrica a gerador



- ① NA: Ponto de Neutro especial da rede principal no modelo de 3 polos
- ② LP1: Indicador conexão à rede principal
- ③ LP2: Indicador conexão normal à rede
- ④ LP3: Indicador conexão à rede de emergência
- ⑤ LP4: Indicador conexão à rede de emergência
- ⑥ NB: Ponto de Neutro especial à rede de emergência no modelo de 3 polos

6. DIMENSÕES DE INSTALAÇÃO



TAMANHO TIPO	A			B			C	D	E	F	G	H	J	K
	2P	3P	4P	2P	3P	4P								
32A	216	243	270	196	223	250	184	167	12	27	3	110	5	9
125A	237	274	311	217	254	291	184	167	20	37	3	110	8	9
250A	/	322	372	/	302	352	290	200	20	49	5	146	8	10
400A	/	352	402	/	332	382	294	200	30	59	6	146	10	10
630A	/	352	412	/	332	392	294	200	35	59	6	146	12	10

7. CARACTERÍSTICAS TÉCNICAS DO PRODUTO

MODELO	16/20 25/32A	32/40/50/63 80/100/125A	160/180 200/250A	250/315 350/400A	500/630A
Tensão nominal de alimentação (V)	AC220	AC220	AC220	AC220	AC220
Intensidade corrente nominal (A)	3.5	3.5	7	7	7
Intensidade máxima instantânea (kA)	10	10	10	10	10
Durabilidade	Mecânica	20000	20000	17000	17000
	Elétrica	6000	6000	6000	6000
Ciclo de funcionamento (vezes/minuto)	10	10	12	15	15

8. INSTALAÇÃO E EMPARELHAMENTO DE CABOS

A instalação e programação de este equipamento deverá ser realizada por pessoal qualificado que esteja familiarizado com as características do mesmo. Se deverá tomar todas as medidas e precauções de segurança possíveis ao realizar estas tarefas. Deve-se proceder ao emparelhamento de cabos do circuito principal do interruptor sem exercer nenhuma força ou pressão. Antes de o instalar e o programar, deve-se comprovar que não tenha sofrido danos durante o transporte, que todos os componentes estejam incluídos e que o equipamento fornecido corresponda com o solicitado.

Deverá limpar o equipamento, sobretudo, deverá retirar a sujidade que se encontra nos vedantes. Quando ligue o cabo do circuito secundário ou o de emergência, deverá seguir cuidadosamente o esquema de ligação, evitando inverter as linhas de ligação da rede principal com a de emergência. E mais, deverá prestar atenção ao nível de tensão. É imprescindível ligar o equipamento a terra.

9. ANTES DO ARRANQUE

A segurança pessoal e a velocidade de comutação em primeiro. Utilizar-se-à o comando debug unicamente para verificar. O usuário não poderá utilizar o comando com carga nem tão pouco o poderá utilizar quando o dispositivo de extinção de arcos não esteja instalado. Assegure-se de que a rede principal permanece fechada durante a verificação. Se acontece alguma situação de anomalia ou erro, o ATS não funcionará.

9.1. Uma vez finalizada a verificação, assegure-se de que tanto o controlador como o computador estejam bem conectados.

9.2. Ao ativar a rede principal, o LED indicador da fonte principal pisca; ao ativar a rede de emergência, o LED indicador da fonte de emergência pisca. Ao pulsar no modo manual, ativa se o modo manual. Ao pulsar o botão de rede principal no modo manual, o ATS transfere a carga á rede. Ao pulsar o botão de rede auxiliar no modo manual, o ATS transfere a carga á rede auxiliar e o LED indicador correspondente pisca.

9.3. Coloque o pulsador “Manual/Automático” na posição automática e ajuste o tempo de atraso. Primeiro desligue a tensão na rede principal e o LED indicador pisca. Depois o tempo de atraso estabelecido, transfere-se a tensão na rede auxiliar e o LED indicador pisca indicando que se está executando o dito processo. Uma vez restabelecida a tensão na rede principal, comece de novo o processo de transferência da linha principal e o LED indicador pisca assinalando que se está a executar de novo o processo.

10. USO DO ATS

10.1. Em condições normais, o controlador deve encontrar-se na posição automática. Quando o ATS se encontra nesta posição, o controlador monitoriza tanto a rede principal como a rede de emergência e mostra o seu estado. Se se produz um erro na rede principal, como a interrupção do fornecimento ou uma baixa ou subida de tensão o perda de fase, activa se a rede de emergência. O tempo de atraso para a transferência é de 0~30 segundos. Quando a rede principal volta a funcionar com normalidade, o ATS volta a transferir a tensão da rede auxiliar à rede principal. O controlador leva incorporado um diodo emissor de luz para indicar o estado do interruptor e do fornecimento elétrico.

10.2. Se não deseja que o ATS transfira de forma automática, ou se precisa da ação manual, o controlador deverá estar em modo manual. No modo Manual, o ATS não pode transferir de forma automática.

10.3. Quando o ATS se encontra em modo automático, se a rede principal e a rede auxiliar estão operativas, o ATS ativará primeiro a rede principal.

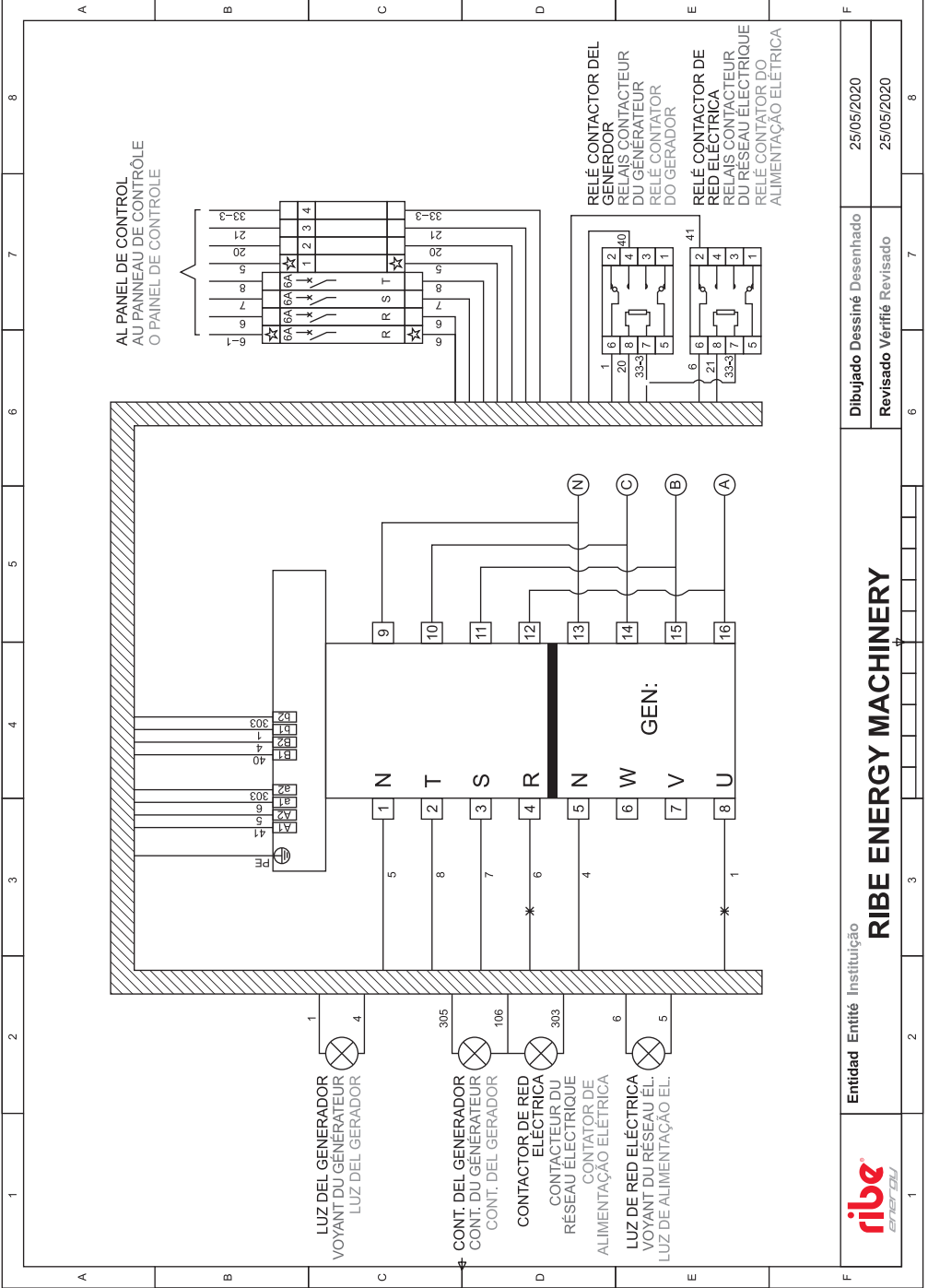
11. ERROS COMUNS

Se o computador não funciona de forma correta, realize as seguintes comprovações:

- A. Comprove que a conexão elétrica entre o quadro e o controlador seja correta.
- B. Comprove que haja tensão na rede principal
- C. Comprove que o controlador esteja no modo manual
- D. Comprove a tensão da rede
- E. Comprove que as linhas de rede principal e a de emergência não estejam invertidas
- F. Comprove que os fusíveis estejam em bom estado de funcionamento
- G. Comprove o tempo de atraso e de transferência
- H. Comprove que as linhas de neutro e de terra estejam corretamente ligadas

12. SERVIÇO POS-VENDA

Este interruptor de transferência automática duplo foi desenvolvido na nossa empresa com a mais avançada tecnologia. Trata-se de um equipamento com alta fiabilidade e segurança e poucas vezes poderá produzir erros. Se, em qualquer caso, se produz um problema que não pode solucionar seguindo as instruções detalhadas neste manual, não duvide em contactar o nosso serviço de atenção ao cliente.



25/05/2020

25/05/2020

RIBE ENERGY MACHINERY

Entidad Entité Instituição



ESP. 100.000



Sant Maurici, 2 - 6
17740 VILAFANT (Girona) Spain
Tel. (0034) 972 54 68 11
Fax (0034) 972 54 68 15
ribe@ribeenergy.es
www.ribeenergy.es



1 bis Rue Véron
94140 ALFORTVILLE - France
Tél.: 01 43 53 11 62
Fax: 01 43 96 98 99
mova@movaenergy.fr
www.movaenergy.fr