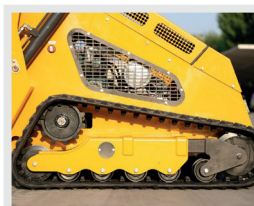


# MINI SKID

## KPC<sup>®</sup> JKL 850

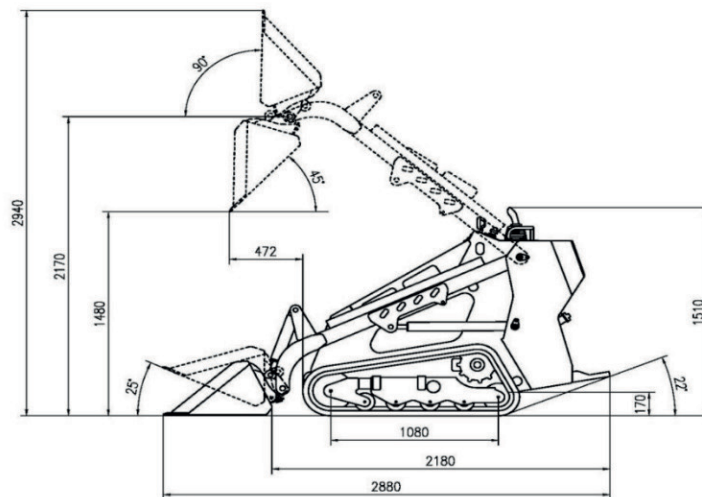
- Diseñados pensando en paisajistas profesionales y contratistas de cuidado de árboles, los mini skid caben en espacios pequeños y son livianos. Con una amplia variedad de accesorios disponibles, y una placa de montaje universal para un enganche rápido, estos mini skids están listos para abordar las tareas de su lugar de trabajo. Grandes aliados en la agricultura y la jardinería, así como en la carga de leña.



### ESPECIFICACIONES TÉCNICAS

CARGA NOMINAL	450 Kg
CAPACIDAD CUCHARÓN	0.2 m <sup>3</sup>
CARGA DEL CAZO	450 Kg
FUERZA DE ELEVACIÓN MÁXIMA	1.200 Kg
VELOCIDAD DE TRABAJO	0-6.5 Km/h
PRESION NOMINAL	210 bars
TIEMPO DE ELEVACIÓN	4.3 s
TIEMPO DE DESCENSO	3.3 s
TIEMPO DE VUELCO	1.5 s
GRADEABILIDAD	30%
PESO OPERATIVO	1.300 Kg
MOTOR	KUBOTA Diesel 3 cilindros, 25 cv
MODELO DEL MOTOR	D1105
POTENCIA	18.2 Kw / 3.000 rpm; 18.4 Kw / 2.800 rpm

PAR MÁXIMO	70.4 Nm / 2.200 rpm; 66.9 Nm / 2.100 rpm
ACEITE DE MOTOR	5.1L
CAUDAL HIDRÁULICO DE AVANCE	62.4 L/min
PRESIÓN HIDRÁULICA DE AVANCE	250 bar
BOMBA HIDRÁULICA	Italy PWG/ Bondioi&Pavesi con Joystick
MOTOR HIDRÁULICO	Denmark Danfoss
DISTRIBUIDOR	Italy Hydrocontrol
PRESIÓN AUXILIAR	180 bar
CAUDAL AUXILIAR	48 L/min
DEPÓSITO	35 L
DEPÓSITO ACEITE HIDRÁULICO	25 L
TRANSMISIÓN	Hidrostática
ACOPLAMIENTO ACCESORIOS	Eganche rápido CEI
DIMENSIONES TOTALES	2.880 x 1.235 x 1.510 mm



## ACCESORIOS

### Zanjadora · KA2710

Tamaño: 1.545 x 1.010 x 875 mm  
 Peso: 177 Kg  
 Profundidad máx. de excavación: 800 mm  
 Anchura de zanja simple: 155 mm  
 Velocidad de la cadena: 154 m/min



### Trituradora de tocones · KA2704

Tamaño: 896 x 620 x 528 mm  
 Altura máxima del tocón: 610 mm  
 Profundidad máxima de corte: 325 mm  
 Número de dientes: 16  
 Peso de los dientes: 110 Kg



### Pala de nieve hidrúlica · KA2709

Dimensiones: 1.100 x 650 x 520 mm  
 Peso: 120 Kg  
 Ángulo de inclinación: suelo 30 °  
 Anchura de la tabla con ángulo de inclinación máximo: 870 mm



**Barredora · KA2648**

Peso: 142 Kg  
Dimensiones: 1.051 x 1.386 x 558 mm  
Diámetro cepillo: 500 mm  
Ancho de barrido: 1.050 mm

**Ahoyador · KA2649**

Dimensiones: 150 mm a 600 mm  
Profundidad de perforación: 0-1000 mm  
Desplazamiento: 420 ml/r  
Par: 800 Nm

**Pala 4 en 1 · KA2659**

Capacidad de la cuchara: 0.14 m<sup>3</sup>  
Dimensiones: 1.223 x 595 x 525  
Capacidad de carga nominal: 109 Kg  
Peso: 113.6 Kg

**Martillo neumático · KA2658**

Diámetro de la barra de perforación: 45 mm  
Dimensiones: 1.160 x 900 x 400  
Peso: 132 Kg  
Presión: 8 -11 Mpa  
Fuerza de impacto: 80 - 100 J

**Cortacésped · KA2657**

Dimensiones: 1.260 x 1.360 x 530  
Peso: 184 Kg  
Anchura de corte: 1.070 mm  
Altura de corte: 25 mm - 100 mm  
Número de cuchillas: 3  
Flujo: 25 L/min

**Pinzas · KA2689**

Dimensiones: 960 x 820 x 590  
Peso: 125 Kg  
Ángulo máximo de apertura : 88°  
Volumen: 0.4 m<sup>3</sup>  
Carga nominal: 110 Kg

**Horquillas para palet 170 Kg · KA2644**

Dimensiones: 988 x 906 x 430 mm  
Longitud efectiva: 850 mm  
Peso: 85 Kg  
Distancia entre dos horquillas: 790 mm  
Carga nominal: 107 Kg

**Rotavator · KA2705**

Dimensiones: 1.320 x 594 x 475  
Peso: 98 Kg  
Anchura de trabajo: 1.000 mm  
Profundidad de trabajo: 60 - 150 mm  
Número de cuchillas: 25

