

ALTERNADORES TOMA DE FUERZA

1500/75

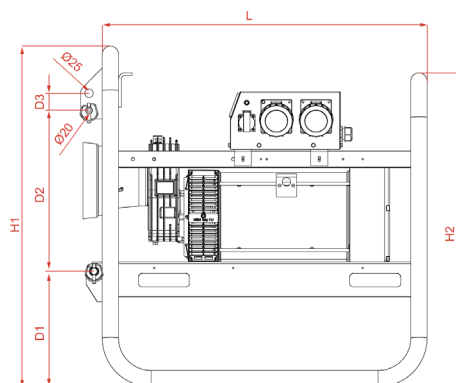
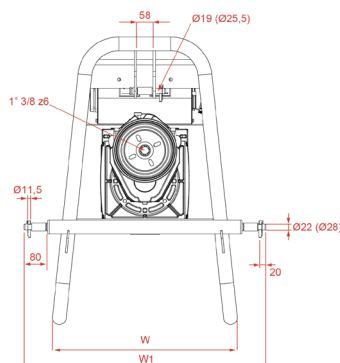
Alternador a toma de fuerza para tractor de 3 puntos a 1500 rpm.
Multiplicador en baño de aceite.

Alternador con devanado tropicalizado
Voltaje estándar
50Hz: rango 230 ÷ 240 / 400 ÷ 415V

Clase de aislamiento H
Protección estándar IP23
T.H.D. ≤ 2%
Precisión de tensión ± 0,5% (independientemente del cosφ)
Capacidad inicial (Icc ≥ 3In)

Regulador de voltaje automático:

- Se suministra con protecciones de Subvelocidad, Máxima tensión, Máxima corriente de excitación, Sobrecarga prolongada (max kVA)
- Regulador de voltaje ajustable de forma remota



Especificaciones Técnicas

Potencia Trifásica	75 kVA / 66.3 kW
Potencia motriz	66,3 kW
Amperios	108 A
Revoluciones	1500 rpm
Frecuencia	50 Hz
Alternador	NSM
Regulador	AVR
Tractor	140 CV / 395 rpm
Peso	482 kg
Grado de protección	IP23 / IP44*
*IP44	En caso de protección IP44, bajar la potencia -10%

CUADRO ELÉCTRICO

Características técnicas

Estructura de metal
Protección IP44
Version Estándar
Relé opcional de bajo/sobrevoltaje

CEE 3p 230V	32A
CEE 5p 400V	125A
Schuko 16A + T 15A	Si
RCCB[1] trifásico 0,03A	No
ELR[2]	Si
MCB[3] trifásico	100A
MCB 1ph 32A	Si
Voltímetro	Si
Medidor de frecuencia	Si

