

Conserve este manual para futuras referencias.
Instrucciones originales.

KPC®

CORTACÉSPED

MANUAL DEL USUARIO



MODELO
CK511VH-Y



PRECAUCIÓN: Antes de utilizar el cortacésped, lea y siga las instrucciones y normas de seguridad.
Gracias por escoger nuestro cortacésped a gasolina.

USO

Para obtener el mejor resultado de su cortacésped, lea detenidamente todas las instrucciones de manejo y seguridad antes de utilizar este producto.

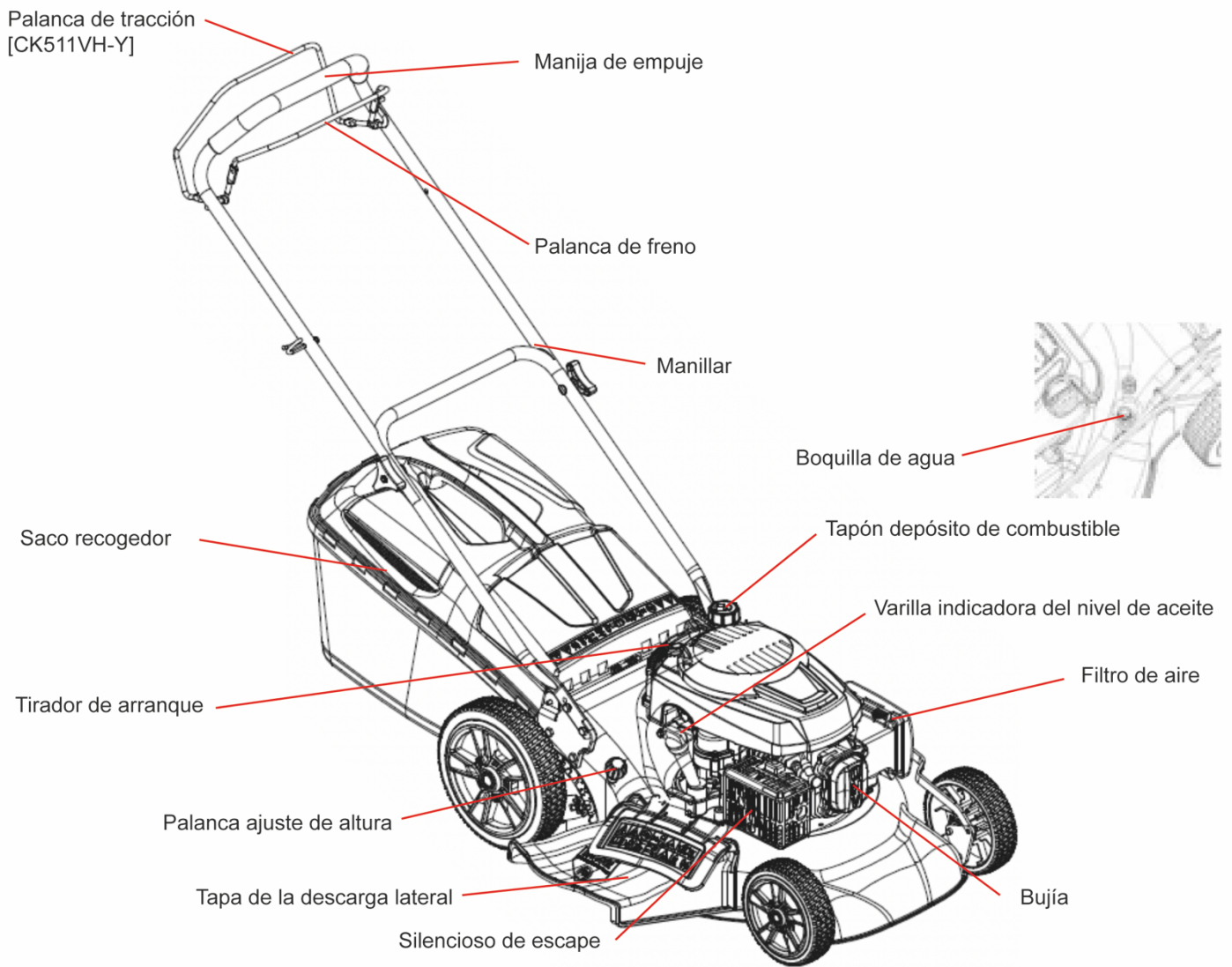
ÍNDICE

1. Especificaciones del producto	1
2. Normas de seguridad	5
3. Montaje / Pre-funcionamiento	7
4. Funcionamiento	9
5. Mantenimiento	12
6. Programa de mantenimiento	16
7. Localización y resolución de averías	17
8. Almacenamiento	18
9. Servicio de reparación	18

1. ESPECIFICACIONES DEL PRODUCTO

Número modelo

S511VH-K/S511VHY-K (<u>CK511VH-Y</u>)	Autopropulsado con ruedas altas
Motor de gasolina	4.0 kW
Velocidad del motor	2800 rpm
Anchura de corte	501 mm
Altura de corte ajustable	25-75 mm
Capacidad bolsa de recogida de césped	60 L
Nivel de potencia sonora	94.86 dB (A) K=0,61 dB (A)
Nivel de potencia sonora garantizada	98 dB (A)
Valor máximo de vibración	6.36 m/s ² K=1.5 m/s ²
Peso	43 KG



FORMACIÓN

- a) Lea atentamente las instrucciones: Familiarícese con los controles y aprenda a utilizar este equipo de forma adecuada.
- b) No permita que personas no familiarizadas con estas instrucciones utilicen el cortacésped. La normativa local puede restringir la edad de los usuarios.
- c) Nunca corte el césped mientras haya personas en la zona de trabajo, especialmente niños o animales de compañía.
- d) Tenga en cuenta que el operador o usuario es responsable de los accidentes o daños que pueda ocasionar a terceras personas o a sus propiedades.

PREPARACIÓN

- a) Cuando esté cortando el césped, siempre use zapatos adecuados y pantalones largos. No utilice el equipo descalzo o con sandalias abiertas.
- b) Inspeccione minuciosamente la zona de trabajo y retire los obstáculos que puedan ser arrollados por la máquina.
- c) **ADVERTENCIA** - La gasolina es altamente inflamable.
 - Almacene el combustible en recipientes especialmente diseñados para este propósito;
 - Llene el depósito de combustible sólo al aire libre y no fume al llenar el depósito;
 - Añada el combustible antes de arrancar el motor. Nunca abra la tapa del depósito de combustible o añada combustible mientras el motor esté en funcionamiento o esté caliente;
 - Si la gasolina se derrama, no intente arrancar el motor y desplace la maquina lejos de la zona de derrame. Evite crear cualquier fuente de ignición hasta que los vapores se hayan disipado;
 - Cierre de forma segura la tapa del depósito de combustible y de cualquier recipiente
- d) Cambie los silenciadores defectuosos.
- e) Antes de utilizar la herramienta, siempre inspeccione visualmente y compruebe que las cuchillas, los pernos de las hojas de corte y el conjunto de corte no estén dañados. Cambie las cuchillas si están desgastadas o dañadas y cambie además el juego de tornillos para mantener un equilibrio.

FUNCIONAMIENTO

- a) No ponga el motor en marcha en un lugar cerrado donde se pueda acumular el monóxido de carbono.
- b) Corte el césped sólo durante el día o si hay suficiente luz artificial.
- c) Nunca maneje la máquina si el césped está húmedo ya que podría resbalar.
- d) Asegúrese que los pies estén firmes sobre el suelo cuando trabaje en una cuesta.
- e) Siempre ande, nunca corra;
- f) Si el cortacésped está provisto de ruedas y se encuentra en una cuesta, nunca corte el césped de arriba abajo.
- g) Tenga mucho cuidado al cambiar de dirección en las cuestas.
- h) No corte el césped en pendientes excesivamente inclinadas.
- i) Extreme las precauciones cuando invierta la marcha o cuando mueva el cortacésped hacia usted.
- j) Detenga la(s) cuchilla(s) si debe inclinar el cortacésped cuando la superficie sobre la que se está desplazando no sea de hierba o cuando deba transportarlo desde y hacia la zona de trabajo.
- k) Nunca utilice el cortacésped sin las protecciones adecuadas o sin los dispositivos de seguridad pertinentes; por ejemplo, con la bolsa de recogida del césped y/o los deflectores mal colocados.

- l) No modifique el regulador del motor ni exceda la velocidad del motor.
- m) Antes de poner el motor en funcionamiento desconecte todas las cuchillas y la transmisión del embrague.
- n) Ponga el motor en marcha siguiendo las instrucciones y asegúrese que sus pies estén apartados de la(s) cuchilla(s).
- o) No incline el cortacésped con el motor en marcha a menos que deba inclinarlo para ponerlo en funcionamiento. En este caso, no lo incline más de lo necesario e incline sólo la parte del cortacésped que esté más alejada del operario.
- p) No ponga el motor en funcionamiento si se encuentra delante del pasillo de eyección.
- q) No coloque las manos o los pies cerca o debajo de las piezas rotatorias. Manténgase siempre alejado de las aberturas de descarga.
- r) Nunca coja o transporte el cortacésped mientras el motor esté en funcionamiento.
- s) Detenga el motor y desconecte el cable de la bujía:
- Antes de retirar obstáculos o de desatascar el canal de descarga; antes de realizar cualquier tarea de mantenimiento o de reparación.
 - Tras topar con un objeto extraño, examine el cortacésped por si se ha producido algún desperfecto y haga las reparaciones necesarias antes de volver a poner el motor en funcionamiento.
 - Si el cortacésped si empieza a vibrar de forma anormal (compruebe de inmediato).
- t) Detenga el motor:
- Si debe dejar el cortacésped desatendido
 - Antes de rellenar el depósito de combustible
- u) Frene lentamente antes de desconectar el motor y, si el motor está provisto de una válvula de desconexión, suspenda la entrada de combustible una vez finalizado el trabajo.

MANTENIMIENTO Y ALMACENAMIENTO

- a) Todas las tuercas, pernos y tornillos deben estar bien ajustados para asegurar que el equipo funcione de manera segura.
- b) Nunca almacene el cortacésped en un lugar cerrado si en el depósito hay combustible ya que los vapores pueden alcanzar un foco de calor o una llama.
- c) Deje que el motor se enfríe antes de guardar el cortacésped en un lugar cerrado.
- d) Para reducir el riesgo de incendio, limpie el cortacésped y no deje restos de hierba ni de hojas en el motor, el silenciador o en el compartimiento para la batería.
- e) Si debe vaciar el depósito del combustible, debe hacerlo en el exterior y cuando el motor esté frío.

SÍMBOLOS

En la máquina encontrará los siguientes símbolos que debe tener en cuenta a la hora de utilizar su cortacésped. Estos símbolos significan:



Lea el manual del operario.



PELIGRO Cuchillas giratorias. Mantenga las manos y los pies lejos de las aberturas mientras el cortacésped esté funcionando.



¡AVISO! Mantenga las manos y los pies lejos del elemento de corte cuando el cortacésped esté funcionando.



No deje que nadie se acerque a la zona de trabajo



Antes de utilizar el elemento de corte, desconecte la bujía



¡AVISO! Antes de realizar cualquier reparación, retire el cable de la bujía de la bujía.



Retire aquellos objetos que puedan ser lanzados por las cuchillas



¡AVISO! Mantenga a terceras personas a una distancia prudencial mientras esté trabajando

IMPORTANTE: Esta máquina de cortar es capaz de amputarle las manos y los pies y de arrojar objetos. De no seguir las instrucciones de seguridad podría resultar en lesiones graves o incluso la muerte.

Riesgos residuales

Aún cuando el cortacésped sea usado siguiendo todas las pautas descritas en este manual, no podrá eliminar los factores de riesgo residuales. Los siguientes riesgos se pueden presentar en relación con la fabricación y diseño de la herramienta:

- Daño a los pulmones si no lleva la máscara de polvo adecuada.
- Daño auditivo si no se usan protectores auditivos adecuados.
- Daño para la salud provocado por la emisión de vibraciones si la herramienta se está utilizando durante un período muy largo o no se utiliza o mantiene de forma adecuada.



¡AVISO! A fin de evitar un arranque accidental mientras pone la máquina en marcha, la transporta, ajusta o repara, desconecte siempre el cable de la bujía.



¡AVISO! Los gases del motor, algunos de sus componentes y ciertos elementos del vehículo contienen o emiten sustancias químicas que pueden provocar cáncer, malformaciones en el feto u otras lesiones en el aparato reproductor.



PRECAUCIÓN: Cuando el motor está en marcha, tanto el silenciador como otras piezas del motor pueden alcanzar temperaturas altas y permanecer calientes después de detener el motor. Para evitar quemaduras graves provocadas por el contacto con estos elementos, manténgase alejado de estas zonas.

2. NORMAS DE SEGURIDAD

- Lea detenidamente las instrucciones. Familiarícese con los mandos y el uso adecuado del equipo.
- No coloque las manos o los pies cerca o debajo de las piezas rotatorias. Manténgase siempre alejado de las aberturas de descarga.
- Solo deben utilizar el cortacésped las personas responsables que estén familiarizadas con sus instrucciones y funcionamiento.
- Examine minuciosamente la zona de trabajo y retire todos los objetos que puedan salir despedidos.
- Nunca corte el césped si hay gente, especialmente niños o animales cerca.
- Mientras esté trabajando siempre lleve zapatos adecuados y pantalones largos. No utilice el cortacésped si va descalzo o lleva sandalias.
- Nunca retroceda con el cortacésped a menos que sea absolutamente necesario. Antes de retroceder y mientras esté retrocediendo mire siempre hacia atrás y hacia abajo.
- Nunca utilice el cortacésped sin las protecciones adecuadas o sin los dispositivos de seguridad pertinentes; por ejemplo, si los deflectores y/o la bolsa de recogida del césped no están bien colocados.
- Solo utilice los accesorios homologados por el fabricante.
- Detenga la(s) cuchilla(s) cuando cruce caminos o carreteras con grava.
- Detenga el motor y desconecte la bujía:
 - Antes de liberar obstáculos o de retirar residuos.
 - Antes de examinar, limpiar el cortacésped o realizar cualquier tarea de mantenimiento.
 - Si se encuentra con un objeto extraño, examine el cortacésped por si se ha producido algún desperfecto y haga las reparaciones necesarias antes de volver a poner el motor en funcionamiento.
 - Si el cortacésped si empieza a vibrar de forma anormal (compruebe de inmediato).
- Apague el motor y espere a que la cuchilla se detenga antes de quitar la bolsa de recogida del césped.
- Corte el césped sólo durante el día o si hay suficiente luz artificial.
- No maneje el cortacésped si se encuentra bajo la influencia del alcohol o las drogas.
- Nunca maneje la máquina si el césped está húmedo ya que podría resbalar. Mantenga los pies firmes en el suelo y sostenga bien el manillar. Siempre ande, nunca corra.
- Desconecte el mecanismo de autopropulsión antes de poner el motor en marcha.
- Cambie los silenciadores defectuosos.
- Cuando utilice el cortacésped lleve siempre gafas de seguridad con protecciones laterales.
- Retire los obstáculos como pueden ser piedras, ramas de los árboles, etc.
- Vigile que no **haya** hoyos, surcos o baches. Si la hierba es demasiado alta podría esconder obstáculos.
- No utilice el cortacésped en un barranco, cuneta o en un terraplén ya que podría perder el equilibrio.
- Tenga cuidado cuando deba cortar el césped de las pendientes pronunciadas.
- Recuerde que el operario es el responsable si una tercera persona sufre un accidente o si pone en peligro la propiedad.
- Vigile y desconecte la máquina si los niños acceden a la zona de trabajo.
- Si el cortacésped está provisto de ruedas y se encuentra en una cuesta, nunca corte el césped de arriba abajo, hágalo de derecha a izquierda.
- No permita que los niños o las personas que no estén familiarizadas con las instrucciones de uso utilicen el cortacésped. Las regulaciones municipales pueden restringir la edad del operario.
- **¡AVISO!** - El combustible es altamente inflamable.
 - almacene el combustible en recipientes diseñados específicamente para este propósito;
 - llene el depósito en el exterior y no fume mientras manipule el combustible;

- añada combustible antes de poner el motor en funcionamiento. Nunca retire la tapa del depósito de combustible ni añada gasolina mientras el motor esté en funcionamiento o esté caliente;
- si derrama combustible, no intente poner el motor en marcha. Retire el cortacésped de la zona de derrame y evite cualquier fuente de ignición hasta que los vapores de gasolina hayan desaparecido;
- cierre de forma segura la tapa del depósito de combustible y de cualquier recipiente
- Antes de utilizar la herramienta, siempre inspeccione visualmente y compruebe que las cuchillas, los pernos de las hojas de corte y el conjunto de corte no estén dañados. Cambie las cuchillas si están desgastadas o dañadas y cambie además el juego de tornillos para mantener un equilibrio.
- Nunca manipule los dispositivos de seguridad. Compruébelos regularmente.
- Mantenga el cortacésped limpio de hierbas, hojas u otra suciedad que se pueda incrustar. Limpie los restos de aceite o combustible. Deje enfriar el cortacésped antes de almacenarlo.
- Tenga mucho cuidado al cambiar de dirección en las cuestas.
- Nunca ajuste la altura de las ruedas mientras el motor esté en marcha.
- Los elementos de la bolsa recolectora de hierba pueden desgastarse, dañarse y deteriorarse provocando el desplazamiento de algunas piezas o que algunos objetos puedan salir despedidos. Compruebe con frecuencia estos elementos y cámbielos por piezas recomendadas por el fabricante siempre que sea necesario.
- Las cuchillas del cortacésped son afiladas. Tenga mucho cuidado cuando revise las cuchillas. Envuélvalas o utilice guantes.
- No desajuste el regulador del motor ni exceda la velocidad del motor.
- Extreme las precauciones cuando invierta la marcha o cuando mueva el cortacésped hacia usted.
- Detenga la(s) cuchilla(s) si debe inclinar el cortacésped cuando la superficie sobre la que se está desplazando no sea de hierba o cuando deba transportarlo desde y hacia la zona de trabajo.
- Antes de poner el motor en funcionamiento desconecte todas las cuchillas y la transmisión del embrague.
- Ponga el motor en marcha siguiendo las instrucciones y asegúrese que sus pies se encuentran apartados de la(s) cuchilla(s).
- No incline el cortacésped con el motor en marcha a menos que deba inclinarlo para ponerlo en funcionamiento. En este caso, no lo incline más de lo necesario e incline sólo la parte del cortacésped que esté más alejada del operario.
- No ponga el motor en funcionamiento si se encuentra delante del pasillo de eyección.
- Nunca recoja ni cargue con el cortacésped si el motor está en marcha.
- Frene lentamente antes de desconectar el motor y, si el motor está provisto de una válvula de desconexión, suspenda la entrada de combustible una vez finalizado el trabajo.

3. MONTAJE / PRE-FUNCIONAMIENTO

Lea estas instrucciones y este manual en su totalidad antes de poner el nuevo cortacésped en funcionamiento.

IMPORTANTE: Este cortacésped se entrega **SIN ACEITE O GASOLINA** en el motor. Antes de ser entregado ha sido probado en la misma fábrica.

RETIRE EL CORTACÉSPED DE LA CAJA

Retire el cortacésped de su envoltorio y compruebe que contiene además todas las piezas adicionales que necesita.

INSTALACIÓN DE LOS ACCESORIOS

Su cortacésped le ha sido entregado listo para ser utilizado.

MONTAJE DE SU CORTACÉSPED

IMPORTANTE: Despliegue el manillar con cuidado para no dañar los cables de control.

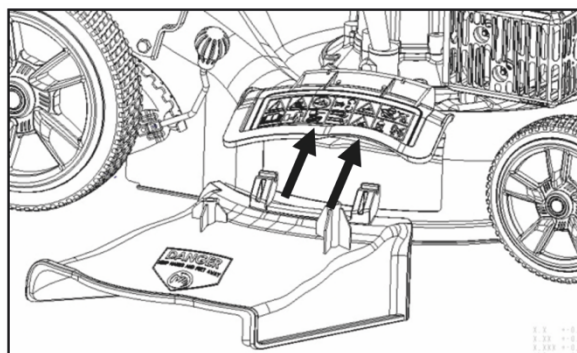
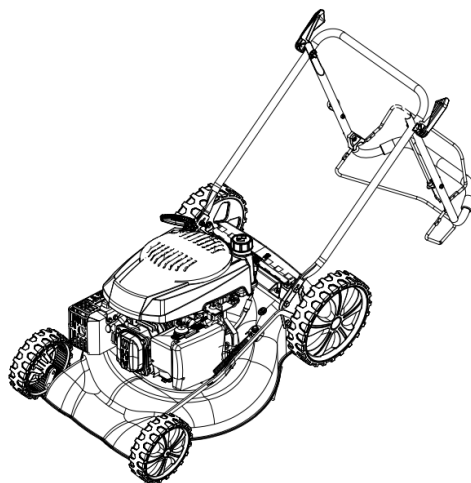
1. Alce las asas hasta que la sección inferior del manillar quede asegurada cuando se encuentre en posición de corte.

2. Retire las protecciones, alce la sección superior del asa y colóquela en la parte inferior del manillar. Ajuste ambas perillas del manillar.

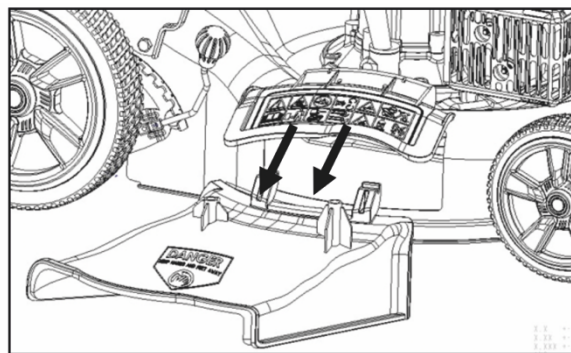
3. Retire la protección del manillar sosteniendo la barra de control del operario hacia la sección superior del manillar.

4. Función de descarga lateral: instale la tapa de la descarga lateral (Dibujo 1).

Sólo *Mulching* (acolchado): Retire la tapa de la descarga lateral (Dibujo 2).

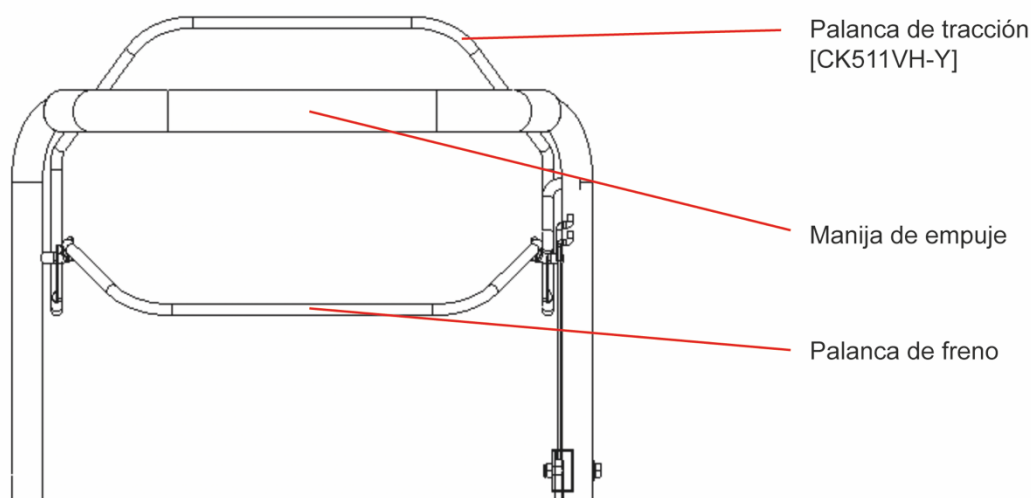


Dibujo 1



Dibujo 2

4. FUNCIONAMIENTO



- La **palanca de freno** debe estar apretada hacia el manillar para hacer funcionar el motor y debe soltarla para detenerlo.
- El **manillar de arranque** se utiliza para poner el motor en marcha.
- La **palanca control de propulsión** es utilizada para engranar. Permite que el cortacésped tenga la potencia propulsora para moverse hacia adelante.

UTILICE LA VELOCIDAD DE MOTOR DE SU CORTCÉSPED

La velocidad del motor o revoluciones del motor viene establecida desde fábrica para un rendimiento óptimo. La velocidad no es un parámetro ajustable.

CONTROL DE PROPULSIÓN

- La autopropulsión se controla sosteniendo la palanca de mando hacia el manillar y empujando la palanca de control de propulsión hacia adelante hasta que se resista; entonces suelte la palanca.
- El movimiento de avance cesará cuando suelte la palanca de mando.

Para detener el movimiento de avance sin parar el motor suelte despacio la palanca de mando hasta que el control de propulsión se desactive. Sostenga la palanca de mando hacia el manillar para continuar cortando el césped sin autopropulsión.

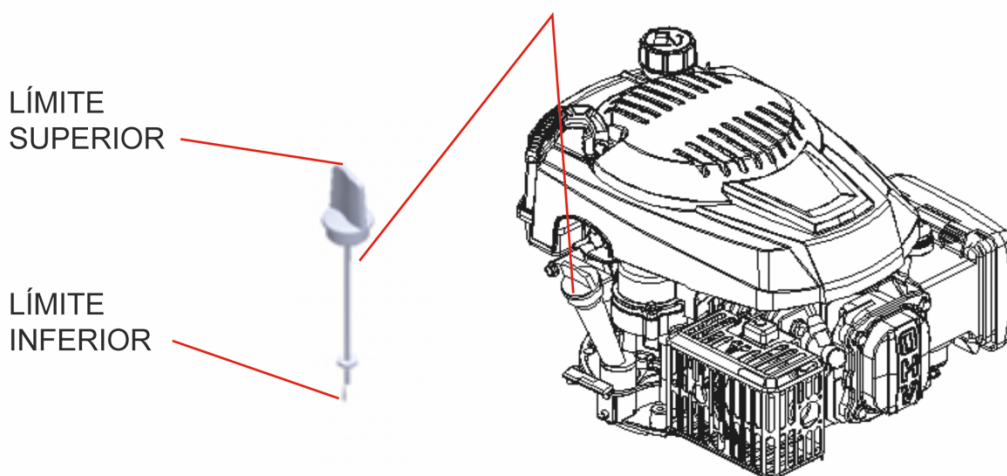
AJUSTE DE LA ALTURA DE CORTE

Eleve las ruedas para que el corte sea bajo y baje las ruedas para un corte más profundo. Ajuste el corte a sus necesidades. La posición intermedia es la mejor para la mayoría de cortes.

AÑADA ACEITE ANTES DE PONER EL MOTOR EN MARCHA

Antes de cada uso debe comprobar el nivel de aceite y añadir 500 ml de aceite de motor SAE30 si fuese necesario.

TAPÓN DEPÓSITO DE ACEITE /VARILLA INDICADORA DEL NIVEL DE ACEITE



El cortacésped se entrega con el depósito de aceite vacío. Para consultar el tipo y grado de aceite a utilizar, ver "MOTOR" en la sección de Mantenimiento de este manual.



PRECAUCIÓN: NO sobrellene el motor con aceite ya que cuando lo ponga en marcha el silenciador humeará excesivamente.

1. Asegúrese que el cortacésped esté nivelado
2. Retire la varilla indicadora del nivel de aceite de la boquilla.
3. Introduzca y ajuste la varilla del aceite.



IMPORTANTE:

- Compruebe el nivel de aceite antes de cada uso. Añada aceite si fuese necesario. Llene hasta alcanzar la marca superior de la varilla.
- Cambie el aceite cada 25 horas de funcionamiento o a cada cambio de estación. Si en la zona de trabajo hay mucho polvo, puede que necesite cambiar el aceite con mayor frecuencia. Ver "CAMBIO DE ACEITE" en la sección de Mantenimiento de este manual.

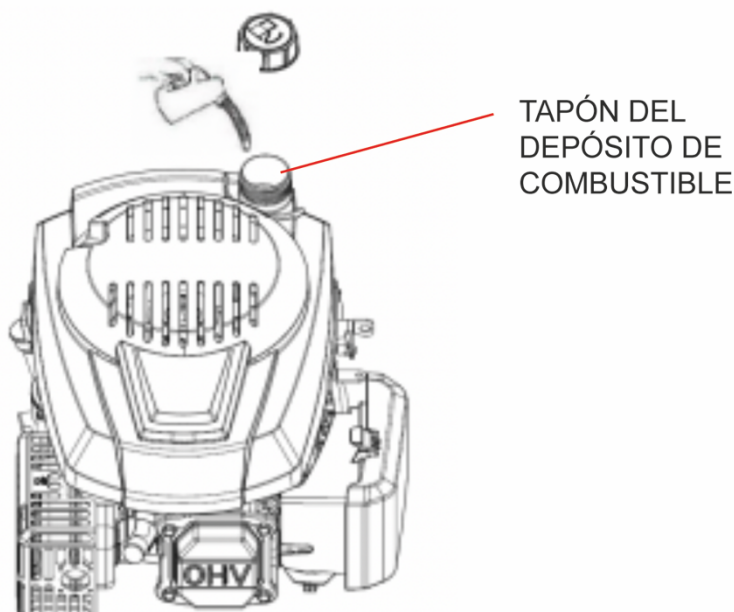
AÑADA GASOLINA

Llene el depósito de gasolina hasta el punto más bajo del cuello de relleno del depósito. No sobrellene el depósito. Utilice gasolina fresca, limpia y sin plomo. No mezcle aceite con gasolina. Para garantizar que la gasolina esté fresca no compre demasiada cantidad. La gasolina que compre debe utilizarla en un plazo máximo de 30 días.



PRECAUCIÓN: Limpie cualquier derrame de aceite o gasolina. No almacene ni manipule

gasolina cerca de focos de calor.



PRECAUCIÓN: Las mezclas de gasolina y alcohol puro (conocido como gasohol) o el uso de etanol y metanol pueden atraer la humedad lo que provocaría la formación de ácidos durante el almacenamiento. Los gases ácidos pueden dañar el sistema de combustible de un motor. Para evitar problemas debería vaciar el depósito de combustible si debe guardar el cortacésped durante un período de 30 días o superior. Vacíe el depósito, ponga el motor en marcha y déjelo en funcionamiento hasta que los tubos del combustible y el carburador estén vacíos. La próxima vez que deba utilizar el cortacésped use gasolina fresca.

Para más información, ver Instrucciones de Almacenamiento.

Nunca use los productos de limpieza utilizados para el motor o el carburador en el depósito de combustible ya que podría averiar de manera permanente la máquina.

PUESTA EN MARCHA DEL MOTOR

Antes de poner el motor en funcionamiento, asegúrese que haya suficiente aceite y gasolina tanto en la bujía como en la máquina.

NOTA: Debido a la capa de protección que cubre el motor, es normal que se produzca una pequeña humareda las primeras veces que use el cortacésped.

Sostenga la palanca de mando hacia el manillar y tire rápidamente de la palanca de inicio.

No permita que la cuerda de arranque retroceda bruscamente.

NOTA: Si el ambiente es frío, no es necesario pulsar el botón de inyección del filtro de aire antes de tirar de la palanca de arranque. (Tabla 1)

Para un inicio más rápido debería poner más combustible para que se mezcle con el aire. Al pulsar el botón de inyección el combustible será directamente bombeado del carburador a la cámara de combustión.

Pre-inyectar sólo con motores fríos

Temperatura	Tiempo de inyección
<0°C	2 ~ 3
0°C ~ 10°C	1 ~ 2
10°C ~ 20°C	0 ~ 1
>20°C	0

Tabla 1

NOTA: Si las temperaturas son bajas es posible que deba repetir las fases de pre-inyección.

PARADA DEL MOTOR

Para detener el motor, suelte la palanca de mando.



¡AVISO! La cuchilla continuará girando durante unos segundos una vez haya detenido el motor. Desconecte la bujía si debe dejar el cortacésped desatendido.

CONSEJOS PARA CORTAR EL CÉSPED

- Bajo ciertas circunstancias como, por ejemplo, si la hierba es demasiado alta, probablemente necesitará incrementar la altura del corte para que no deba ejercer tanto esfuerzo a la hora de empujar la máquina y además evitará sobrecargar el motor y que se le amontone la hierba por debajo de la bolsa de recogida. También sería útil reducir la velocidad y/o pasar el cortacésped por la misma zona una segunda vez.
- Para los cortes más dificultosos, reduzca la anchura del corte recortando previamente la hierba y cortándola lentamente con el cortacésped.
- Los poros del paño del recogedor de hierba pueden llenarse de polvo y suciedad lo que provocará que se redujera la cantidad de hierba almacenada en la bolsa de recolección. Para evitarlo lávelo con una manguera y déjelo secar antes de utilizarlo.
- Mantenga la parte superior del motor, especialmente la zona de encendido, limpie y retire la hierba y la suciedad acumulada.
Ello ayudará a que el aire del motor pueda fluir y alargará la vida útil del motor.

5. MANTENIMIENTO



¡IMPORTANTE – Un mantenimiento regular y preciso es esencial para su seguridad y para la correcta funcionalidad del producto.

- 1) Todas las tuercas, pernos y tornillos deben estar bien ajustados para asegurar que el equipo funcione de manera segura. Un mantenimiento regular es esencial para su seguridad y para el buen funcionamiento de la máquina.
- 2) Nunca almacene el cortacésped en un lugar cerrado si en el depósito hay combustible ya que los vapores pueden alcanzar un foco de calor o una llama.
- 3) Deje que el motor se enfríe antes de guardar el cortacésped en un lugar cerrado.

- 4) Para reducir el riesgo de incendio, limpie el cortacésped y no deje restos de hierba ni de hojas en el motor, el silenciador o en el compartimiento para la batería. No deje los receptáculos con los desechos de hierba en un lugar cerrado.
- 5) Por razones de seguridad, no utilice el cortacésped si algunas piezas están gastadas o estropeadas. No repare las piezas, sustitúyalas. Utilice piezas originales (las cuchillas deberán ser las aconsejadas por el fabricante). Las piezas de recambio de mala calidad pueden dañar el cortacésped y poner en peligro su seguridad.
- 6) Si debe vaciar el depósito del combustible, debe hacerlo en el exterior y cuando el motor esté frío.
- 7) Para retirar o montar la cuchilla póngase guantes de trabajo resistentes.
- 8) Compruebe que la cuchilla esté bien nivelada una vez afilada.
- 9) Compruebe con frecuencia que los protectores de cierre automático y la bolsa de recogida del césped no estén deteriorados ni gastados.
- 10) Siempre que deba manejar el cortacésped, transportarlo o inclinarlo debe:
 - Llevar guantes de trabajo resistentes;
 - Coger el cortacésped con firmeza por los puntos recomendados teniendo en cuenta el peso y la distribución.

LIMPIEZA

Después de utilizar el cortacésped, límpielo con agua y con cuidado; retire los restos de hierba y barro acumulado dentro del chasis para evitar que se sequen y dificulten la puesta en marcha del motor.

La pintura del interior del chasis puede estropearse debido a la acción abrasiva de la hierba cortada. En tal caso debe retocar la pintura utilizando una pintura anticorrosiva para evitar la formación de herrumbre que provocaría la corrosión del metal.

Retire la caja de transmisión quitando los tornillos y limpie esta zona y la correa de transmisión con un cepillo o aire comprimido una o dos veces al año.

Una vez cada temporada debería limpiar también el interior de las ruedas de transmisión. Retire ambas ruedas. Limpie de suciedad y hierba el engranaje y la llanta con un cepillo o aire comprimido.

CAMBIO DE CUCHILLAS

Para cambiar la cuchilla, desenrosque el tornillo.

Vacíe el depósito de aceite antes de sacar la cuchilla.

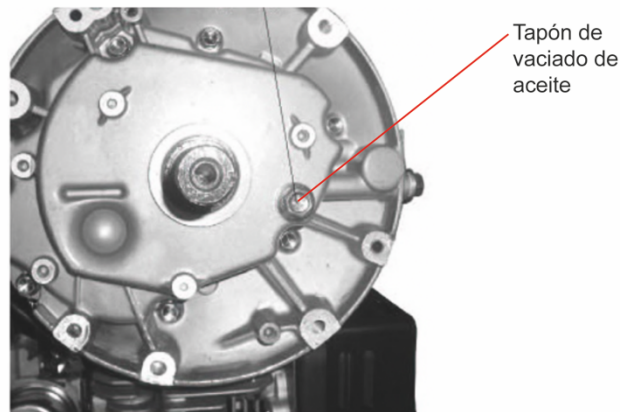



NGP
40MNB
70130250
CK511VH-Y


Vuelva a instalarla tal y como muestra el dibujo. Ajuste bien el tornillo. Par de apriete 45 Nm.
Al cambiar la cuchilla también deberá cambiar el tornillo que la sujeta.

CAMBIO DE ACEITE

- 1) Deje funcionar el motor hasta que no quede aceite y espere a que el motor se detenga y se enfríe.
- 2) Desconecte el cable de la bujía.
- 3) Cuando el motor esté aún caliente, retire el tapón de vaciado del aceite (A). Vacíe el aceite en un recipiente homologado.
- 4) Limpie el tapón de vaciado antes de volverlo a colocar.
- 5) Coloque la palanca del motor. Retire la varilla indicadora de nivel de aceite. Añada lentamente el aceite recomendado (aproximadamente 0,3 litros) hasta el límite superior del indicador. No lo llene en exceso.
- 6) Cambie el indicador de nivel de aceite.

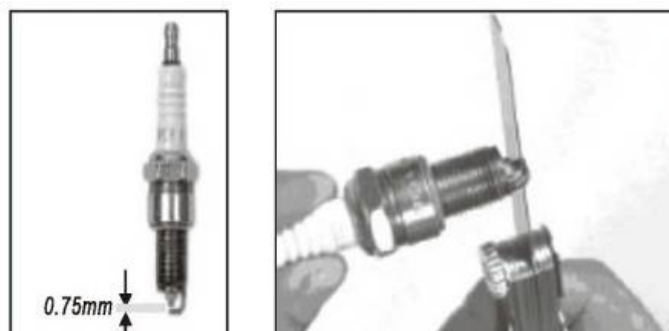


 **¡AVISO!** Evite que la piel entre en contacto con el aceite del motor. Cuando haya realizado el cambio de aceite, lávese con agua y jabón.

 **¡AVISO!** El aceite es un producto de desecho peligroso. Se recomienda llevar el aceite utilizado a un centro de reciclaje en un recipiente herméticamente cerrado. No lo deseche junto con los residuos domésticos.

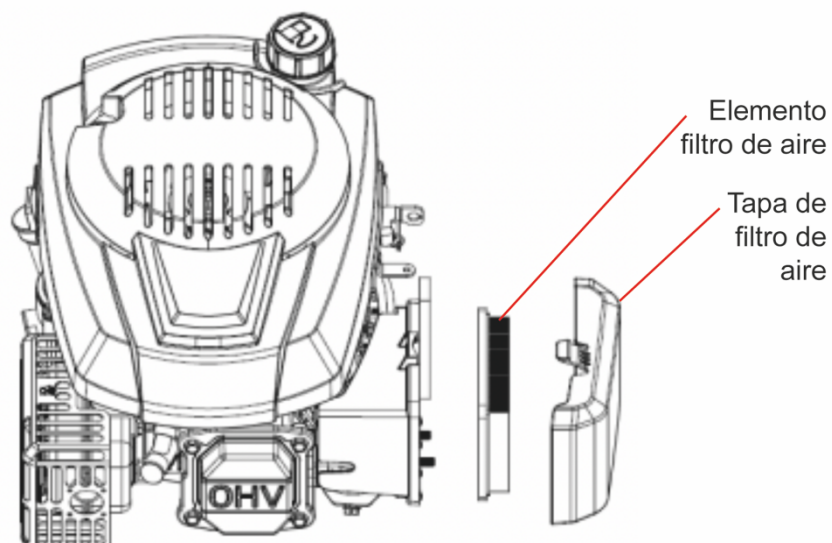
BUJÍA

Cuando el motor esté frío, retire la bujía y límpiela. Lávela con un cepillo metálico. Con un calibrador ajuste la holgura a 0,7-0,8 mm. Vuelva a colocar la bujía asegurándose que no esté demasiado apretada.

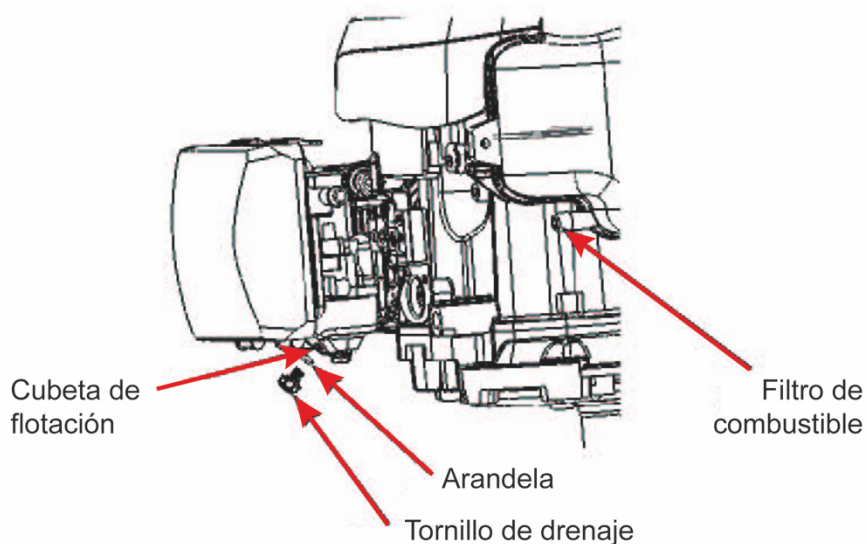


FILTRO DEL AIRE

Retire la tapa del filtro de aire y quite el elemento del filtro. Para evitar que algún objeto se introduzca en la entrada de aire, cambie la tapa del filtro de aire.



- 1) Coloque el recipiente de gasolina homologado debajo del carburador y utilice un embudo para evitar que se derrame.
- 2) Retire el tornillo de vaciado, luego mueva la palanca de la válvula de combustible hacia la posición ON.
- 3) Una vez todo el combustible se halla en el recipiente, vuelva a colocar el tornillo y la arandela. Ajuste el tornillo de vaciado.



6. PROGRAMA DE MANTENIMIENTO

PERIODO DE SERVICIO REGULAR (4)		Antes de cada uso	Primer mes o 5 horas	Cada 3 meses o 25 horas	Cada 6 meses o 50 horas	Cada año o 100 horas	Cada 2 años o 250 horas	Página
ARTÍCULO Realizar en el intervalo de mes u hora indicada								
Aceite del motor	Comprobar	○						13
	Cambiar		○		○ (2)			
Filtro de aire	Comprobar	○						14
	Cambiar			○				
Bujía	Comprobar - Ajustar					○		14
	Cambiar						○	
Pastillas de freno (Tipos A)	Comprobar				○			Manual
Depósito de combustible y filtro	Limpiar					○ (3)		Manual
Tubo del combustible	Comprobar	Cada 2 años (Cambiar si fuese necesario) (3)						Manual
Huelgo de la válvula	Comprobar Ajustar					○ (3)		Manual
Cámara de combustión	Limpiar	Después de cada 200 horas (3)						-

7. LOCALIZACIÓN Y RESOLUCIÓN DE AVERÍAS

EL MOTOR NO ARRANCA	Posible causa	Solución
1.Compruebe el combustible.	No hay combustible.	Llenar el depósito
	La calidad del combustible no es buena; el motor se almacenó sin vaciar la gasolina o se llenó el depósito con gasolina de poca calidad.	Vaciar el depósito de combustible y drenar el combustible del carburador. Llenar de nuevo con gasolina fresca.
2.Retire y compruebe la bujía	Bujía dañada, sucia o el huelgo no es correcto.	Cambiar la bujía.
	Bujía empapada de gasolina (Motor ahogado).	Secar y volver a instalar la bujía.
3.Lleve el motor a un taller de servicio autorizado o consulte el manual	El filtro de combustible está atascado, el carburador no funciona correctamente, fallo de arranque, las válvulas están atascadas, etc.	Cambiar o reparar los componentes dañados si fuese necesario
4. Pulse el botón de inyección	Cuando la temperatura ambiente sea baja	Pulse el botón de inyección

EL MOTOR NO TIENE POTENCIA	Posible causa	Solución
1.Compruebe el filtro de aire	El elemento filtro de aire está atascado.	Limpiar o cambiar el elemento filtro de aire.
2. Compruebe el combustible	La calidad del combustible no es buena; el motor se almacenó sin vaciar la gasolina o se llenó el depósito con gasolina de poca calidad.	Vaciar el depósito de combustible y drenar el combustible del carburador. Llenar de nuevo con gasolina fresca.
3. Lleve el motor a un taller de servicio autorizado o consulte el manual	El filtro de combustible está atascado, el carburador no funciona correctamente, fallo de arranque, las válvulas están atascadas, etc.	Cambiar o reparar los componentes dañados si fuese necesario

PUESTA A PUNTO

ARTÍCULO	ESPECIFICACIÓN	MANTENIMIENTO
Rango de la bujía	0.028-0.031 in. (0.7-0.8 mm)	Consultar página 14.
Holgura de la válvula (frío)	IN:0.06 ± 0.02mm EX;0.08 ± 0.02mm	Consultar con su taller de servicio autorizado
Otras especificaciones	No son necesarios más ajustes.	

8. ALMACENAMIENTO

La misma gasolina no debe permanecer en el depósito durante más de un mes.

Limpie minuciosamente el cortacésped y guárdelo en un lugar cerrado y seco.

EL MEDIOAMBIENTE

Para proteger el medioambiente recomendamos que preste especial atención a las siguientes recomendaciones:

- Utilice siempre gasolina sin plomo pura.
- Utilice siempre un embudo para evitar derrames de combustible.
- No llene el depósito de gasolina en su totalidad.
- No rellene con aceite de motor.
- Cuando cambie el aceite recoja todo el aceite acumulado. No derrame aceite. Lleve el aceite usado a reciclar.
- No se deshaga del filtro de aceite tirándolo a una bolsa de basura. Llévelo a reciclar.
- Cambie el silenciador si está estropeado. Cuando lleve a cabo las tareas de mantenimiento utilice sólo piezas de recambio originales.
- Cuando necesite ajustar el carburador pida ayuda profesional.
- Limpie el filtro de aire tal y como se indica en el manual.
- Si al cabo de unos años necesita cambiar el cortacésped o si ya no lo necesita le recomendamos que lo lleve a su distribuidor para que lo puedan reciclar.

9. SERVICIO DE REPARACIÓN

Las piezas originales las suministran los talleres de servicio y demás distribuidores. Le recomendamos que lleve el cortacésped a un taller autorizado para la revisión anual, mantenimiento e inspección del equipo de seguridad. Para llevar a cabo las reparaciones y la compra de piezas de repuesto contacte con el distribuidor que le vendió el cortacésped.

Conservez ce manuel pour référence ultérieure.

Instructions originales.

KPC®

TONDEUSE

MANUEL DE L'UTILISATEUR



MODÈLE
CK511VH-Y



PRÉCAUTION : Avant d'utiliser la tondeuse, lisez et suivez les instructions et les normes de sécurité.
Merci d'avoir porté votre choix sur notre tondeuse à essence.

UTILISATION

Pour obtenir le meilleur résultat, lisez avec attention toutes les instructions de manipulation et de sécurité avant d'utiliser votre tondeuse.

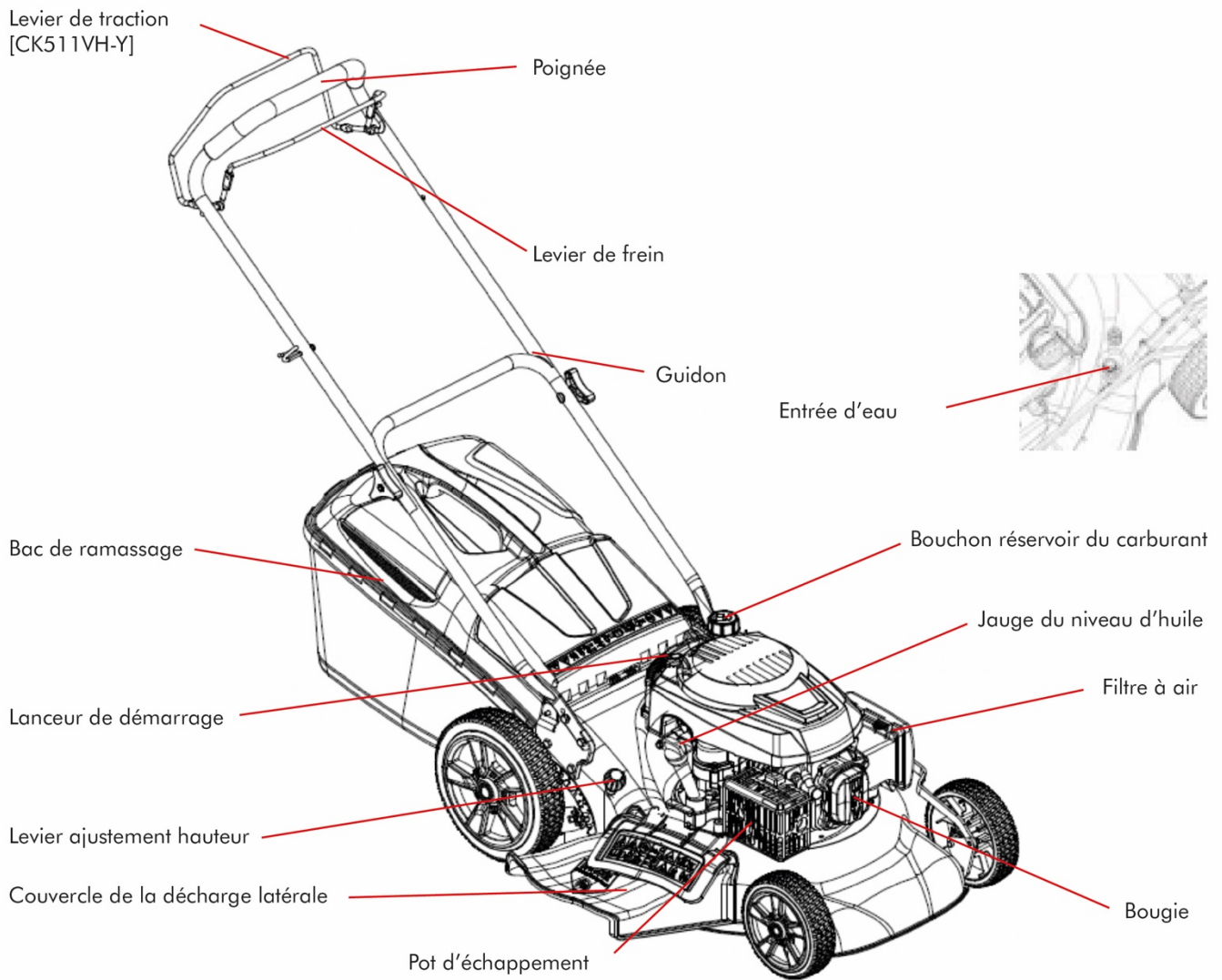
TABLE DES MATIÈRES

1. Spécifications du produit	20
2. Normes de sécurité	25
3. Montage / Avant le fonctionnement	26
4. Fonctionnement	28
5. Maintenance	31
6. Programme de maintenance	35
7. Localisation et solution de pannes	36
8. Emmagasiner	37
9. Service de réparation	37

1. SPÉCIFICATIONS DU PRODUIT

Numéro de modèle

S511VH-K/S511VHY-K (<u>CK511VH-Y</u>)	Autopropulsée à roues hautes
Moteur à essence	4.0 kW
Vitesse du moteur	2800 tpm
Largeur de coupe	501 mm
Hauteur de coupe ajustable	25-75 mm
Capacité du bac de ramassage	60 L
Niveau de puissance acoustique	94.86 dB(A) K=0,61 dB (A)
Niveau de puissance acoustique garanti	98 dB (A)
Valeur maximale de vibration	6.36 m/s ² K=1.5 m/s ²
Poids	43 KG



FORMATION

- a) Lisez avec attention les instructions: Familiarisez-vous avec les commandes et apprenez à utiliser cet équipement correctement.
- b) Ne permettez pas que les personnes qui ne soient pas familiarisées avec les instructions utilisent la tondeuse. Des réglementations locales (ou normes nationales) spéciales peuvent fixer un âge minimal pour l'utilisateur.
- c) Ne coupez jamais le gazon s'il y a des personnes dans la zone de travail, spécialement s'il y a des enfants ou des animaux de compagnie.
- d) L'opérateur (ou l'utilisateur) est responsable des accidents ou des phénomènes dangereux survenant aux autres personnes ou à leurs biens.

PRÉPARATION

- a) Pendant le travail, porter des vêtements moulants et non amples. **TOUJOURS** porter des chaussures résistantes de sécurité et des pantalons longs. Ne **JAMAIS** utiliser la machine lorsque l'on est pieds nus ou en sandales.
- b) Inspecter minutieusement la zone sur laquelle la tondeuse doit être utilisée et éliminer tous les objets qui pourraient être projetés par la machine ou nuire à son bon fonctionnement.
- c) **AVERTISSEMENT** – L'essence est hautement inflammable.
 - Stocker le carburant dans des récipients spécialement prévus à cet effet;
 - Faire le plein à l'extérieur uniquement et ne pas fumer pendant cette opération.
 - Ajouter du carburant avant de démarrer le moteur. Ne jamais enlever le bouchon du réservoir d'essence ou ajouter de l'essence lorsque le moteur tourne ou tant qu'il est chaud.
 - Si de l'essence a été répandue sur le sol, ne pas tenter de démarrer le moteur mais éloigner la machine de cette zone et éviter de provoquer toute inflammation tant que les vapeurs d'essence ne sont pas complètement dissipées.
 - Remettre en toute sécurité les bouchons du réservoir et de la nourrice d'essence.
- d) Remplacer les silencieux d'échappement défectueux.
- e) Avant l'utilisation de l'appareil, toujours procéder à un contrôle visuel pour s'assurer que les outils et dispositifs de sécurité ne sont ni usés, ni endommagés. Remplacer les lames et les boulons de fixation endommagés par lots complets afin de préserver l'équilibre.

FONCTIONNEMENT

- a) Ne pas faire tourner le moteur dans un endroit confiné où les vapeurs de monoxyde de carbone peuvent s'accumuler. Les gaz d'échappement sont toxiques et asphyxiants. Ils peuvent donc être mortels en cas d'inhalation.
- b) Travailler uniquement à la lumière du jour ou dans une lumière artificielle de bonne qualité.
- c) Dans la mesure du possible, éviter de tondre de l'herbe mouillée, car vous pouvez glisser.
- d) Bien assurer ses pas sur les terrains en pentes. Toujours tenir l'appareil avec les deux mains.
- e) Marcher, ne jamais courir avec la machine.
- f) Dans le cas d'une tondeuse à roues, traiter les pentes transversalement, jamais en montant ou en descendant.
- g) Changer de direction avec beaucoup de précaution sur les terrains pentus.

- h) Ne jamais travailler sur des pentes trop abruptes.
- i) Inverser le sens de marche ou tirer la machine à soi avec beaucoup de précaution.
- j) Arrêter la (les) lames si la tondeuse doit être inclinée pour être transportée à travers des zones non herbeuse et de/vers la surface à tondre.
- k) Ne jamais utiliser la tondeuse si ses protecteurs sont défectueux ou en l'absence de dispositifs de sécurité comme, par exemple, déflecteurs et/ou bacs de ramassage.
- l) Ne pas modifier les réglages de régulation de vitesse du moteur et ne pas utiliser le moteur en survitesse.
- m) Débrayer tous les mécanismes d'entraînement des lames et de traction avant de démarrer le moteur.
- n) Démarrer le moteur avec précaution en respectant les instructions du fabricant et en maintenant les pieds éloignés des lames.
- o) Ne pas incliner la tondeuse pendant les opérations de démarrage ou de mise sous tension du moteur, sauf si la tondeuse doit être inclinée pour démarrer. Dans ce cas, ne pas l'incliner plus que nécessaire et ne soulever que la partie la plus éloignée de l'opérateur.
- p) Ne pas mettre en route le moteur lorsqu'on est face à la goulotte d'éjection.
- q) Ne pas placer les mains ou les pieds près ou sous des éléments en rotation. Se tenir à l'écart de la goulotte d'éjection.
- r) Ne jamais soulever ou transporter la machine lorsque le moteur tourne.
- s) Arrêter le moteur, et débrancher le câble de la bougie, s'assurer que toutes les parties mobiles sont à l'arrêt complet et, lorsqu'il existe une clef que celle ci soit enlevée:
 - Avant de supprimer les bourrages ou de dégager la goulotte. Avant toute opération d'entretien et de nettoyage de la machine, lors du changement d'outils, ainsi que lors du transport par d'autres moyens que sa propre propulsion.
 - Après avoir heurté un objet étranger. Inspecter la tondeuse pour vérifier si elle est endommagée. Effectuer les réparations avant de redémarrer et d'utiliser la tondeuse.
 - Si la machine présente des vibrations anormales. En règle générale, les vibrations signalent la présence d'un problème qu'il faut immédiatement identifier et réparer.
- t) Arrêter le moteur:
 - Toutes les fois où la machine doit rester sans surveillance.
 - Avant de faire le plein de carburant.
- u) Freiner lentement avant de déconnecter le moteur et, si le moteur est pourvu d'une valve de déconnexion, arrêter l'entrée de carburant après avoir fini le travail.

MAINTENANCE ET EMMAGASINAGE

- a) Maintenir tous les écrous, boulons et vis serrés afin de garantir que le matériel soit en état de fonctionner en sécurité.
- b) Ne jamais stocker une machine dont le réservoir contient encore de l'essence dans un local où les vapeurs peuvent atteindre une flamme ou une étincelle.
- c) Laisser le moteur refroidir avant de ranger la machine dans un local quelconque.
- d) Pour réduire les risques d'incendie, maintenir le moteur, le silencieux, le compartiment des batteries et la zone de stockage de l'essence dégagés de végétaux ou d'excès de graisse.
- e) Remplacer les pièces usées ou endommagées pour plus de sécurité. N'utiliser que des pièces de rechange d'origine. Les pièces détachées d'autres marques pourraient mal s'adapter et être à l'origine d'accidents.

e) Si le réservoir doit être vidangé, faire cette opération à l'extérieur.

SYMBOLES

Le but des symboles de sécurité est d'attirer l'attention sur d'éventuels dangers. Les symboles de sécurité et les informations qui les accompagnent doivent être bien compris et respectés:



Lisez le manuel de l'utilisateur.



DANGER – Lames tournantes. Éloignez les mains et les pieds des ouvertures pendant que la tondeuse soit en fonctionnement.



Avertissement! Éloignez les mains et les pieds des lames tranchantes quand la tondeuse soit en fonctionnement.



Maintenir les badauds et les tierces personnes éloignés de la zone de travail.



Déconnectez le capuchon de la bougie avant d'utiliser l'élément de coupe.



AVERTISSEMENT Veiller à ce que la lame ainsi que toutes les pièces en mouvement soient arrêtées avant de nettoyer, réparer ou inspecter la tondeuse.



Enlevez les objets qui puissent être éjectés par les lames.



AVERTISSEMENT Gardez une distance de sécurité avec d'autres personnes lorsque vous utilisez la ..

IMPORTANT: Cette machine à couper est capable de vous amputer les mains et les pieds ainsi que d'éjecter des objets. Si vous ne suivez pas les instructions de sécurité, vous pouvez souffrir des lésions graves, voire un danger de mort.

Risques résiduels

Même lorsque la tondeuse est utilisée en suivant toutes les indications décrites dans ce manuel, vous ne pourrez pas éliminer les facteurs de risque résiduel. Les risques ci-dessous peuvent être en rapport avec la fabrication et le design de la machine :

- 1) Lésion aux poumons si vous ne portez pas un masque anti-poussières approprié.
- 2) Lésion auditive si vous n'utilisez pas une protection auditive appropriée.
- 3) Dommages pour la santé provoqués par l'émission de vibrations si l'outil est utilisé durant une période prolongée ou bien s'il n'est pas utilisé ou entretenu de façon appropriée.



AVERTISSEMENT! Afin d'éviter un démarrage accidentel quand vous mettez en fonctionnement la machine, la transportez, l'ajustez ou la réparez, déconnectez toujours le câble de la bougie.



AVERTISSEMENT! Les gaz d'échappement sont nocifs pour la santé. N'utilisez pas l'équipement dans un local fermé.



PRÉCAUTION: Quand le moteur est en fonctionnement, aussi bien le silencieux que d'autres pièces du moteur peuvent atteindre des températures très élevées et restent chaudes après l'arrêt du moteur. Afin d'éviter les brûlures graves provoquées par le contact de ces éléments, éloignez-vous de ces zones là.

2. NORMES DE SÉCURITÉ

- Lisez avec attention les instructions. Familiarisez-vous avec les commandes et l'utilisation correcte de l'équipement.
- Ne placez pas les mains ou les pieds près des pièces tournantes. Éloignez-vous toujours des ouvertures de décharge.
- La tondeuse doit être utilisée uniquement par les personnes responsables qui soient familiarisées avec ses instructions et son fonctionnement.
- Examinez minutieusement la zone de travail et enlevez tous les objets qui puissent être éjectés.
- Ne coupez jamais l'herbe s'il y a des personnes dans la zone de travail, spécialement des enfants ou des animaux.
- Portez des chaussures appropriées et des pantalons longs pendant que vous travaillez. N'utilisez jamais la tondeuse pieds nus ou avec des sandales.
- Ne reculez jamais avec la tondeuse sauf si c'est strictement nécessaire. Avant de reculer et pendant, regardez toujours en bas et en arrière.
- N'utilisez jamais la tondeuse sans les protections appropriées ou sans les dispositifs de sécurité pertinents; par exemple, si les déflecteurs et/ou le bac de ramassage ne sont pas bien placés.
- Utilisez uniquement des accessoires homologués par le fabricant.
- Arrêtez les lames quand vous traversez des chemins ou des routes avec gravier.
- Arrêtez le moteur et déconnectez la bougie:
 - Avant de libérer des obstacles ou d'enlever des résidus.
 - Avant d'examiner ou d'effectuer toute tâche de maintenance sur la tondeuse.
 - Si vous trouvez un objet étranger, vérifiez la tondeuse pour voir s'il s'est produit un dysfonctionnement et faites les réparations nécessaires avant de redémarrer le moteur.
 - Si la tondeuse commence à vibrer de façon anormale (vérifier immédiatement).
- Arrêtez le moteur et attendez que la lame s'arrête avant d'enlever le bac de ramassage.
- Tondez l'herbe uniquement la journée ou avec une lumière artificielle.
- Ne manipulez pas la tondeuse sous les effets de drogues ou alcool.
- Ne manipulez pas la machine si l'herbe est humide car vous risquez de glisser. Gardez les pieds par terre et tenez bien le guidon. Marchez, ne courez jamais.
- Déconnectez le mécanisme d'autopropulsion avant de démarrer le moteur.
- Remplacez les silencieux défectueux.
- Quand vous utilisez la tondeuse portez toujours des lunettes de sécurité avec des protections latérales.
- Enlevez les obstacles comme les pierres, les branches d'arbres, etc.
- Faites attention au terrain, vérifiez qu'il n'y ait pas de trous ou de nid-de-poule. Si l'herbe est très haute, elle peut cacher des obstacles.
- N'utilisez pas la tondeuse dans un ravin, un fossé, ou dans un talus, car vous pouvez perdre l'équilibre.
- Faites attention si vous devez couper l'herbe dans les pentes prononcées.
- L'opérateur est le responsable de la sécurité des tiers.
- Surveillez et déconnectez la machine si les enfants accèdent à la zone de travail.

- Si la tondeuse est pourvue de roues et se trouve sur une pente, ne coupez jamais l'herbe de haut en bas, faites-le de droite à gauche.

AVERTISSEMENT! - Le combustible est hautement inflammable.

- Stockez le carburant dans des récipients spécialement prévus à cet effet;
- Faire le plein à l'extérieur uniquement et ne pas fumer pendant cette opération.
- Ajouter du carburant avant de démarrer le moteur. Ne jamais enlever le bouchon du réservoir d'essence ou ajouter de l'essence lorsque le moteur tourne ou tant qu'il est chaud.
- Si de l'essence a été répandue sur le sol, ne pas tenter de démarrer le moteur mais éloigner la machine de cette zone et éviter de provoquer toute inflammation tant que les vapeurs d'essence ne sont pas complètement dissipées.
- Remettre correctement en place le bouchon du réservoir et de la nourrice d'essence.
- Avant l'utilisation de l'appareil, toujours procéder à un contrôle visuel pour s'assurer que les outils et dispositifs de sécurité ne sont ni usés, ni endommagés. Remplacer la lame et les boulons de fixation endommagés par lots complets afin de préserver l'équilibre.
- Ne manipulez jamais les dispositifs de sécurité. Vérifiez-les régulièrement.
- Maintenez la tondeuse propre. Enlevez l'herbe, les feuilles ou toute autre saleté qui puisse s'incruster. Nettoyez les restes d'huile ou de carburant. Laissez refroidir la tondeuse avant de l'emmagasiner.
- Faites très attention quand vous changez de direction sur une pente.
- N'ajustez jamais la hauteur des roues pendant que le moteur soit en fonctionnement.
- Les éléments qui composent le bac de ramassage peuvent s'user, s'endommager et se détériorer provoquant le déplacement ou l'éjection de certaines pièces. Vérifiez fréquemment ces éléments et, si besoin, remplacez-les par les pièces recommandées par le fabricant.
- Les lames de la tondeuse sont aiguisées. Faites très attention quand vous les vérifiez. Utilisez des gants.
- Ne modifiez pas les réglages de régulation du moteur et n'utilisez pas le moteur en survitesse.
- Renforcez les précautions quand vous inversez la vitesse ou quand vous déplacez la tondeuse vers vous.
- Arrêtez les lames si vous devez incliner la tondeuse sur une surface qui ne soit pas de l'herbe ou bien si vous devez la transporter depuis/vers la zone de travail.
- Avant de démarrer le moteur, déconnectez les lames et la transmission de l'embrayage.
- Démarrez le moteur en suivant les instructions et assurez-vous que vos pieds soient loin des lames.
- N'inclinez pas la tondeuse avec le moteur en marche sauf si vous devez l'incliner pour le mettre en fonctionnement. Dans ce cas là, ne pas l'incliner plus que nécessaire et ne soulever que la partie la plus éloignée de l'opérateur.
- Ne démarrez pas le moteur si vous êtes en face de la goulotte d'éjection.
- TOUJOURS effectuer la tonte avec soit le bac de ramassage monté, soit le déflecteur installé et rabattu.
- Réduire les gaz pendant la phase d'arrêt du moteur, et si celui-ci comporte une valve de fermeture de carburant, couper l'arrivée du carburant à la fin du travail.

3. MONTAGE/PRÉ-FONCTIONNEMENT

Lisez ces instructions et ce manuel dans sa totalité avant de mettre en fonctionnement votre nouvelle tondeuse.



IMPORTANT: Cette tondeuse est livrée **SANS HUILE OU ESSENCE** dans le moteur. Avant d'être livrée, elle a été testée dans l'usine.


SORTIR LA TONDEUSE DU CARTON

Sortir la machine du carton avec précaution. Examiner soigneusement la machine pour s'assurer que rien n'a été endommagé en cours de transport.

INSTALLATION DES ACCESSOIRES

Votre tondeuse a été livrée prête à être utilisée.

MONTAGE DE VOTRE TONDEUSE

 **IMPORTANT:** Dépliez le guidon afin de ne pas endommager les câbles de commande.

1. Soulevez les poignées jusqu'à ce que la section inférieure du guidon soit bien fixée quand elle se trouve sur la position de coupe.

2. Enlevez les protections, soulevez la section supérieure de la poignée et placez-la dans la partie inférieure du guidon. Ajustez les deux leviers pour fermer le guidon.

3. Enlevez la protection du guidon en tenant la barre de contrôle de l'opérateur vers la section supérieure du guidon.

4. Fonction de décharge latérale: installez le couvercle de la décharge latérale (Image 1).

Pour *Mulching*: Enlevez le couvercle de la décharge latérale (Image 2).

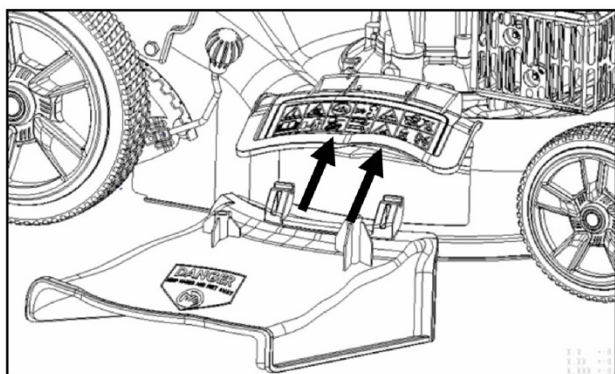
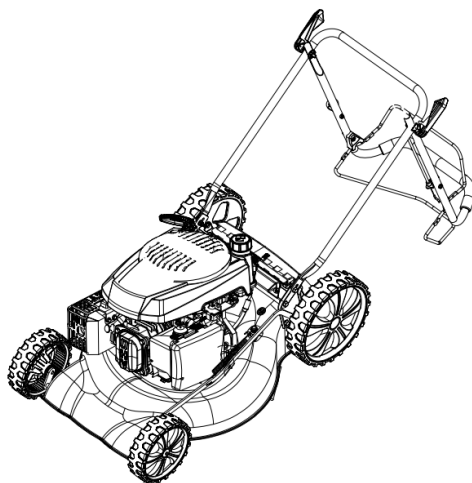


Image 1

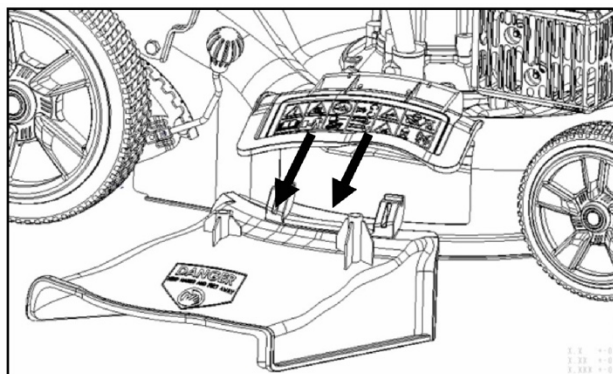
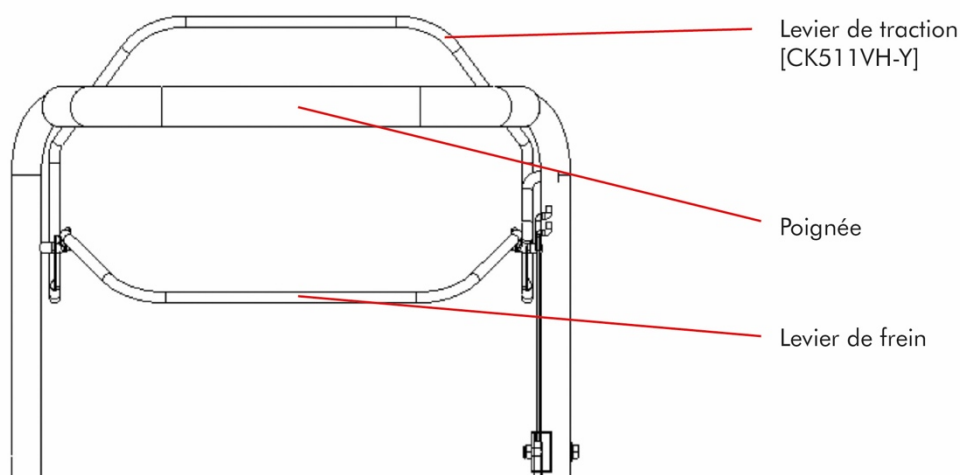


Image 2

4. FONCTIONNEMENT



- **Le levier de frein** doit être appuyé vers le guidon afin de faire fonctionner le moteur et doit être libéré afin de l'arrêter.
- **Le guidon de démarrage** s'utilise pour démarrer le moteur.
- **Le levier contrôle de propulsion** est utilisé pour enclencher les vitesses. Il permet à la tondeuse d'avoir la puissance de propulsion pour se déplacer vers l'avant.

UTILISEZ LA VITESSE DU MOTEUR DE VOTRE TONDEUSE

La vitesse du moteur est établie depuis l'usine pour un rendement optimal. La vitesse n'est pas un paramètre ajustable.

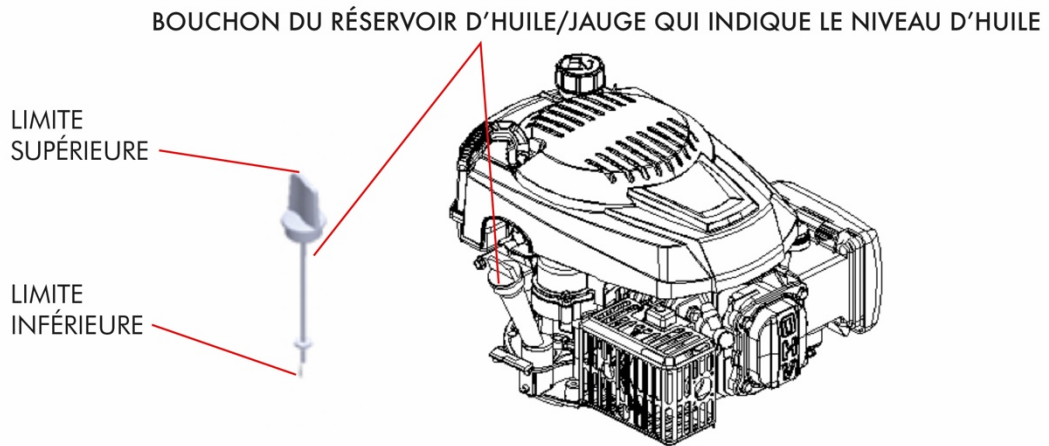
CONTRÔLE DE PROPULSION

- L'autopropulsion est contrôlée en tenant le levier vers le guidon et en poussant le levier de contrôle de propulsion vers l'avant jusqu'à remarquer une résistance; ensuite, libérez le levier.
 - Le mouvement d'avancement va s'arrêter quand vous libérez le levier de commande.
- Pour arrêter le mouvement d'avancement sans arrêter le moteur, libérez lentement le levier de commande jusqu'à ce que le contrôle de propulsion se désactive. Tenez le levier de commande vers le guidon pour continuer à couper l'herbe sans propulsion.

AJUSTEMENT DE LA HAUTEUR DE COUPE

Soulevez les roues pour que la coupe soit basse et baissez les roues pour une coupe plus profonde. Ajustez la coupe à vos besoins. La position intermédiaire est la meilleure pour la plupart de coupes.

AJOUTEZ DE L'HUILE AVANT DE METTRE LE MOTEUR EN MARCHÉ Vous devez vérifier le niveau d'huile avant chaque utilisation et ajouter **500 ml** d'huile moteur SAE30 si besoin.



La tondeuse est livrée avec le réservoir d'huile vide. Pour consulter le type et le degré d'huile, voir "MOTEUR" dans le chapitre de Maintenance de ce manuel.

⚠ PRÉCAUTION: NE remplissez pas en excès le moteur avec de l'huile, sinon quand vous allez le démarrer, le pot d'échappement va fumer excessivement.

- 1) Assurez-vous que la tondeuse soit nivelée.
- 2) Enlevez la jauge qui indique le niveau.
- 3) Introduisez et ajustez la jauge d'huile.

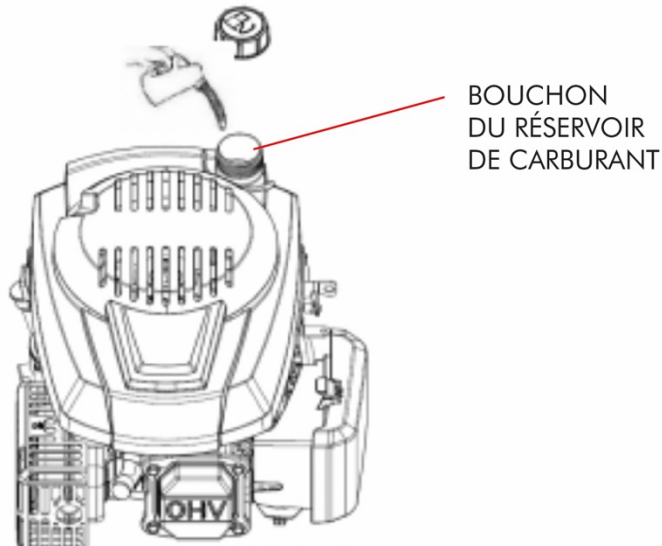
⚠ IMPORTANT:

- Vérifiez le niveau d'huile avant chaque utilisation. Ajoutez de l'huile si besoin. Remplissez jusqu'à atteindre la marque supérieure de la jauge.
- Remplacez l'huile toutes les 25 heures de fonctionnement ou toutes les saisons. Si vous travaillez dans une zone très poussiéreuse, vous devrez changer l'huile plus fréquemment. Voir "REPLACEMENT D'HUILE" dans le chapitre de Maintenance de ce manuel.

AJOUTER DE L'ESSENCE

- Remplissez le réservoir d'essence jusqu'au point le plus bas de l'entrée de remplissage du réservoir. Ne remplissez pas le réservoir en excès. Utilisez de l'essence fraîche, propre et sans plomb. Ne mélangez pas l'huile avec l'essence. L'essence achetée doit être utilisée dans un délai maximal de 30 jours.

⚠ PRÉCAUTION: Nettoyez l'huile ou l'essence renversée. N'emmagasinez ni manipulez l'essence près des sources de chaleur.



PRÉCAUTION: Les mélanges d'essence et d'alcool pur (connu comme gasohol) ou l'utilisation d'éthanol et de méthanol peuvent attirer l'humidité, ce qui provoquerait la formation d'acides durant l'emmagasinage. Les gaz acides peuvent endommager le système de carburant du moteur. Afin d'éviter des problèmes, vous devriez vidanger le réservoir de carburant si vous devez emmagasiner la tondeuse pendant une période de 30 jours au minimum. Vidangez le réservoir, démarrez le moteur et laissez-le fonctionner jusqu'à ce que les tuyaux du carburant et le carburateur soient vides. La prochaine fois que vous devez utiliser la tondeuse, utilisez de l'essence propre. Pour plus d'information, voir Instructions d'Emmagasinage. N'utilisez jamais les produits de nettoyage utilisés pour le moteur ou le carburateur dans le réservoir de carburant, car vous pouvez endommager la tondeuse de manière permanente.

MISE EN MARCHE DU MOTEUR

Avant de démarrer le moteur, assurez-vous qu'il y ait assez d'huile et d'essence aussi bien dans la bougie que dans la machine.

NOTE: En raison de la fine couche qui couvre le moteur, il est normal qu'il se produise une petite fumée les premières fois que vous utilisez la tondeuse.

Tenez le levier de commande vers le guidon et tirez rapidement du levier de démarrage.

Ne permettez pas que le lanceur revienne à sa position brusquement.

NOTE: Si la température ambiante est froide, il n'y a pas besoin d'appuyer sur le bouton d'injection du filtre à air avant de tirer du levier de démarrage. (Tableau 1)

Pour un démarrage plus rapide, vous devriez ajouter plus de carburant afin qu'il se mélange avec l'air. Quand vous appuyez sur le bouton d'injection, le carburant sera directement pompé du carburateur à la chambre de combustion.

Pré-injection uniquement avec les moteurs froids

Température	Temps d'injection
<0°C	2 ~ 3
0°C ~ 10°C	1 ~ 2
10°C ~ 20°C	0 ~ 1
>20°C	0

Tableau 1

NOTE: Si les températures sont basses, il est possible que vous deviez répéter les phases de pré-injection.

ARRÊT DU MOTEUR

- Pour arrêter le moteur, libérez le levier de commande.

AVERTISSEMENT! La lame va continuer à tourner durant quelques secondes après avoir arrêté le moteur. Déconnectez la bougie si vous devez vous éloigner de la tondeuse.

CONSEILS POUR TONDRE LA PELOUSE

- Dans certaines circonstances, comme par exemple, si l'herbe est très haute, vous aurez besoin d'augmenter la hauteur de coupe afin de ne pas faire autant d'effort quand vous poussez la machine, en outre, vous allez éviter la surcharge du moteur et que l'herbe s'entasse en-dessous du bac de ramassage. Il pourrait aussi être utile de diminuer la vitesse et/ou de passer la tondeuse dans le même endroit une deuxième fois.
- Pour les coupes les plus difficiles, diminuez la largeur de coupe en découpant au préalable l'herbe et la coupant lentement avec la tondeuse.
- Les pores du bac de ramassage peuvent se remplir de poussière et la saleté peut empêcher l'entrée d'herbe dans le bac de ramassage.

Afin d'éviter cela, lavez-le avec un tuyau d'arrosage et laissez sécher avant de l'utiliser.

- Maintenez propre la partie supérieure du moteur, spécialement la zone de démarrage, nettoyez et enlevez l'herbe et la saleté cumulée.

Cela va prolonger la vie utile du moteur.

5. MAINTENANCE



IMPORTANT: Une maintenance régulière et précise est essentielle pour votre sécurité et pour le fonctionnement correct de votre tondeuse.

1) Tous les écrous, boulons et vis doivent être bien ajustés afin d'assurer que la tondeuse fonctionne en toute sécurité. Une maintenance régulière est essentielle pour votre sécurité et pour le bon fonctionnement de la tondeuse.

2) N'emmagasinez jamais la tondeuse dans un endroit fermé si dans le réservoir il y a du carburant,

car les vapeurs peuvent atteindre une source de chaleur ou une flamme.

3) Laissez le moteur refroidir avant de ranger la tondeuse dans un endroit fermé.

4) Afin de réduire le risque d'incendie, nettoyez la tondeuse et ne laissez pas des restes d'herbe ni de feuilles dans le moteur, le silencieux ou le compartiment de la batterie. Ne laissez pas les déchets d'herbe dans un endroit fermé.

5) Pour des raisons de sécurité, n'utilisez pas la tondeuse si certaines de ses pièces sont usées ou endommagées. Ne réparez pas les pièces, remplacez-les. Utilisez des pièces originales (les lames doivent être conseillées par le distributeur). Les pièces détachées de mauvaise qualité peuvent endommager la tondeuse et mettre en danger votre sécurité.

6) Si vous devez vidanger le réservoir du carburant, vous devez le faire à l'extérieur et quand le moteur soit froid.

7) Pour enlever ou monter la lame, utilisez des gants de travail résistants.

8) Vérifiez que la lame soit bien nivelée après l'avoir aiguisée.

9) Vérifiez fréquemment que les protections de fermeture automatique et le bac de ramassage ne soient pas détériorés ni usés.

10) Lors de la manipulation, transport ou inclinaison de la tondeuse, vous devez toujours:

- Porter des gants de travail résistants.
- Tenir la tondeuse fermement par les points recommandés en tenant en compte le poids et la distribution.

NETTOYAGE

Après avoir utilisé la tondeuse, nettoyez-la doucement avec de l'eau; enlevez les restes d'herbe et de boue cumulée dans le châssis afin d'éviter qu'elle sèche et qu'elle rende difficile la mise en marche du moteur.

La peinture à l'intérieur du châssis peut s'endommager à cause de l'action abrasive de l'herbe coupée. Dans ce cas là, vous devez retoucher la peinture utilisant une peinture anticorrosive pour éviter la formation de rouille, ce qui provoquerait la corrosion du métal.

Enlevez la boîte de transmission en enlevant les vis et nettoyez cette zone et la courroie de transmission avec une brosse ou de l'air comprimé une ou deux fois par an.

Une fois par saison, vous devez nettoyer également l'intérieur des roues de transmission. Enlevez les deux roues. Nettoyez la saleté et l'herbe de l'engrenage et l'enjoliveur avec une brosse ou de l'air comprimé.

REPLACEMENT DES LAMES

Pour remplacer la lame, dévissez la vis.
Videz le réservoir d'huile avant d'enlever la lame.

Remplacez-la comme le montre l'image.

Ajustez bien la vis. Couple de serrage 45 Nm.

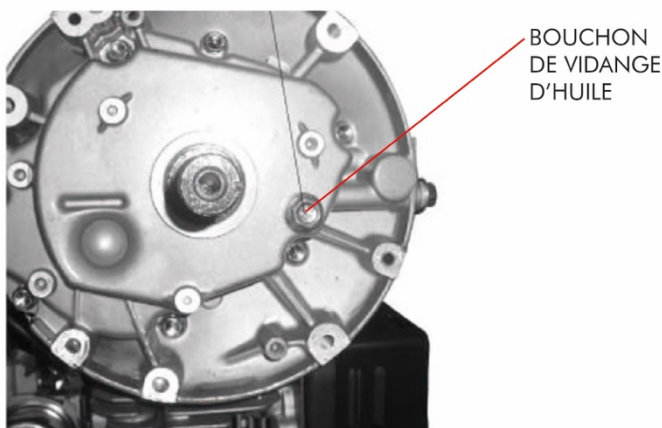
Quand vous remplacez la lame, vous devez également remplacer la vis qui la tient.



NGP
40MNB
70130250
CK511VH-Y

VIDANGE D'HUILE

- 1) Laissez fonctionner le moteur jusqu'à ce qu'il n'y ait plus d'huile et attendez que le moteur s'arrête et refroidisse.
- 2) Déconnectez le câble de la bougie.
- 3) Quand le moteur soit encore chaud, enlevez le bouchon de vidange d'huile (A). Vidangez l'huile dans un récipient homologué. (Image. 12)
- 4) Nettoyez le bouchon de vidange avant de le placer à nouveau.
- 5) Placez le levier du moteur. Enlevez la jauge qui indique le niveau d'huile. Ajoutez lentement l'huile recommandée (environ 0,3 litres) jusqu'à la limite supérieure de la jauge. Ne le remplissez pas en excès.
- 6) Remplacez la jauge de niveau d'huile.

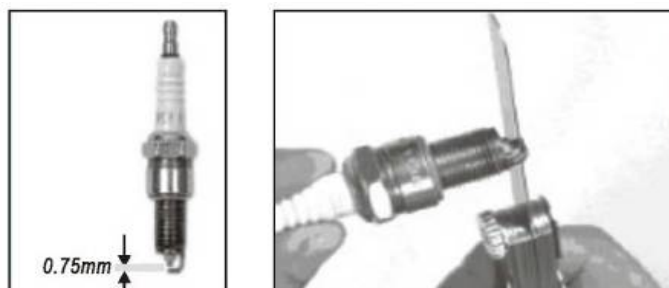


AVERTISSEMENT! Évitez que la peau entre en contact avec l'huile du moteur. Après avoir effectué la vidange, lavez-vous les mains avec de l'eau et du savon.

AVERTISSEMENT! L'huile utilisée est un produit dangereux. Nous vous recommandons d'apporter l'huile utilisée à un centre de recyclage dans un récipient fermé hermétiquement. Ne la jetez pas avec les déchets ménagers.

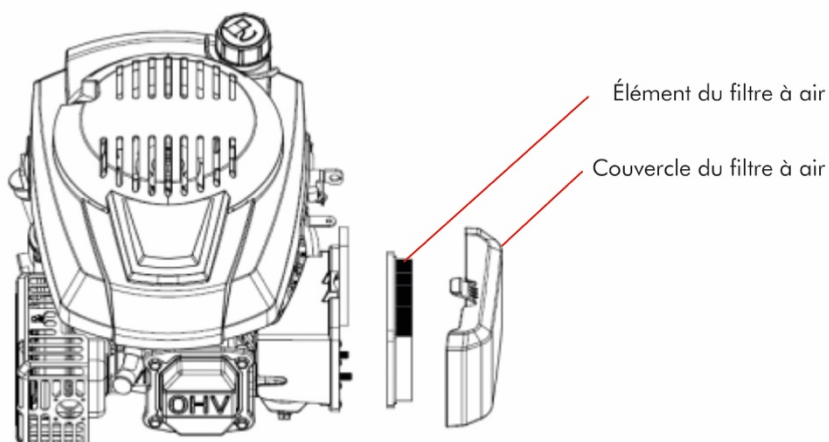
BOUGIE

Quand le moteur soit froid, enlevez la bougie et nettoyez-la. Lavez-la avec une brosse métallique. Avec un calibre ajustez l'espacement à 0,7-0,8mm. Remplacez la bougie en vous assurant qu'elle ne soit pas trop serrée.



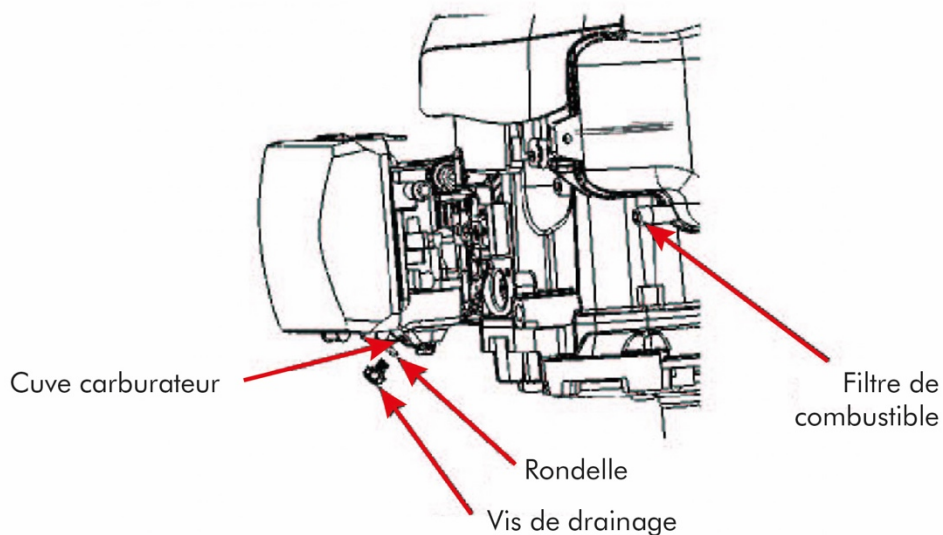
FILTRE À AIR

Enlevez le couvercle du filtre à air et enlevez l'élément du filtre. Afin d'éviter qu'un objet s'introduise dans l'entrée d'air, remplacez le couvercle du filtre à air.



VIDANGE DU RÉSERVOIR DE COMBUSTIBLE ET DU CARBURATEUR

- 1) Placez le récipient d'essence homologué en-dessous du carburateur et utilisez un entonnoir pour éviter que le carburant se renverse.
- 2) Enlevez la vis de vidange, ensuite, déplacez le levier du carburant vers la position ON.
- 3) Une fois que le carburant se trouve dans le récipient, remplacez la vis et la rondelle. Ajustez la vis de vidange.



6. PROGRAMME DE MAINTENANCE

PÉRIODE DE SERVICE RÉGULIER (4)		Avant chaque utilisation	Le premier mois ou au bout de 5 heures	Tous les 3 mois ou au bout de 25 heures	Tous les 6 mois ou au bout de 50 heures	Une fois par an ou au bout de 100 heures	Tous les deux ans ou au bout de 250 heures	Page
ARTICLE Réaliser dans l'intervalle du mois ou l'heure indiquée.								
Huile du moteur	Vérifier	○						33
	Remplacer		○		○ (2)			
Filtre à air	Vérifier	○						34
	Remplacer			○				
Bougie	Vérifier- Ajuster					○		33
	Remplacer						○	
Plaquettes de frein (Type A)	Vérifier				○			Manuel
Réservoir de carburant et filtre	Nettoyer					○ (3)		Manuel
Tuyau du combustible	Vérifier	Tous les 2 ans (Remplacer si besoin) (3)						Manuel
Espacement de la valve	Vérifier Ajuster					○ (3)		Manuel
Chambre de combustion	Nettoyer	Toutes les 200 heures (3)						-

7. LOCALISATION ET SOLUTION DE PANNES

LE MOTEUR NE DÉMARRE PAS	Cause probable	Solution
1. Vérifiez le combustible.	Il n'y a pas de combustible.	Remplir le réservoir
	Le combustible est de mauvaise qualité; le moteur a été emmagasiné sans vider l'essence ou le réservoir a été rempli avec de l'essence de mauvaise qualité.	Vider le réservoir à essence et drainer le carburant du carburateur. Remplir à nouveau avec de l'essence propre.
2. Enlevez et vérifiez la bougie	Bougie endommagée, sale ou l'espacement n'est pas correct.	Remplacer la bougie.
	Bougie imbibée d'essence (Moteur noyé).	Sécher et réinstaller la bougie.
3. Apportez le moteur à un atelier de service autorisé ou consultez le manuel.	Le filtre de combustible est bouché, le carburateur ne fonctionne pas correctement, erreur dans le démarrage, les valves sont bouchées, etc.	Remplacer ou réparer les composants endommagés si besoin.
4. Appuyez sur le bouton d'injection.	Quand la température ambiante soit basse.	Appuyez sur le bouton d'injection.

LE MOTEUR N'A PAS DE PUISSANCE	Cause probable	Solution
1. Vérifiez le filtre à air.	L'élément filtre à air est obturé	Nettoyer ou remplacer l'élément filtre à air.
2. Vérifiez le carburant	Le carburant est de mauvaise qualité; le moteur a été emmagasiné sans vider l'essence.	Vider le réservoir de carburant et drainer le carburant du carburateur. Remplir à nouveau avec de l'essence.
3. Apportez le moteur à un atelier autorisé ou consultez le manuel.	Le filtre de carburant est bouché, le carburateur ne fonctionne pas correctement, erreur dans le démarrage, les valves sont bouchées, etc.	Remplacer ou réparer les composants endommagés si besoin.

MISE AU POINT

ARTICLE	SPÉCIFICATION	MAINTENANCE
Valeur de la bougie	0.028-0.031 in. (0.7-0.8 mm)	Consulter page 33.
Espacement de la valve (froid)	IN:0.06 ± 0.02mm EX;0.08 ± 0.02mm	Consulter votre atelier de service autorisé
Autres spécifications	Il n'y a pas besoin de plus d'ajustements.	

8. EMMAGASINAGE

La même essence ne doit pas rester dans le réservoir pendant plus d'un mois.

Nettoyez soigneusement la tondeuse et rangez-la dans un endroit fermé et libre d'humidité.

L'ENVIRONNEMENT

Afin de protéger l'environnement, nous vous recommandons de faire très attention aux recommandations ci-dessous :

- Utilisez toujours de l'essence sans plomb pure.
- Utilisez toujours un entonnoir afin d'éviter le renversement de carburant.
- Ne remplissez pas le réservoir d'essence dans sa totalité.
- Quand vous remplacez l'huile, récupérez toute l'huile cumulée. Faites attention à ne pas renverser d'huile. Recyclez l'huile usagée.
- Ne jetez pas le filtre à huile dans un sac poubelle. Vous devez le recycler.
- Remplacez le silencieux s'il est endommagé. Quand vous effectuez les tâches de maintenance, utilisez uniquement des pièces détachées originales.
- Si vous devez ajuster le carburateur, demandez de l'aide à un professionnel.
- Nettoyez le filtre à air en suivant les instructions de ce manuel.
- Si vous devez remplacer la tondeuse au bout de quelques années ou si vous n'en avez plus besoin, nous vous recommandons de l'apporter à votre fournisseur afin de la recycler.

9. SERVICE DE RÉPARATION

Les pièces originales sont fournies par les ateliers de service et autres distributeurs. Nous vous recommandons d'apporter votre tondeuse à un atelier autorisé pour la révision annuelle, la maintenance et l'inspection de l'équipement de sécurité. Pour mener à terme les réparations et l'achat de pièces détachées, contactez votre fournisseur.



RIBE ENERGY MACHINERY, S.L.

C/ Sant Maurici, 2-6
17740 VILAFANT (ESPAÑA)

Tel. 972 546 811

Fax 972 546 815

www.ribeenergy.es

ribe@ribeenergy.es



MOVA ENERGY, S.L.U

1 Bis Rue Véron
94140 ALFORTVILLE (FRANCE)

Tel. 01 43 53 11 62

Fax. 0034 972 546 853

mova@movaenergy.fr

www.movaenergy.fr