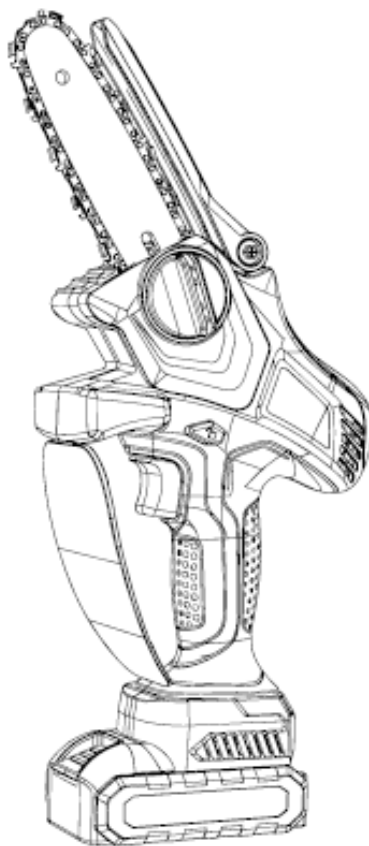


KPC®



ES SIERRA ELÉCTRICA A BATERÍA – KSE75S

MANUAL DE USUARIO | Página 3

FR SCIE ÉLECTRIQUE À BATTERIE– KSE75S

MANUEL DE L'UTILISATEUR | Page 27

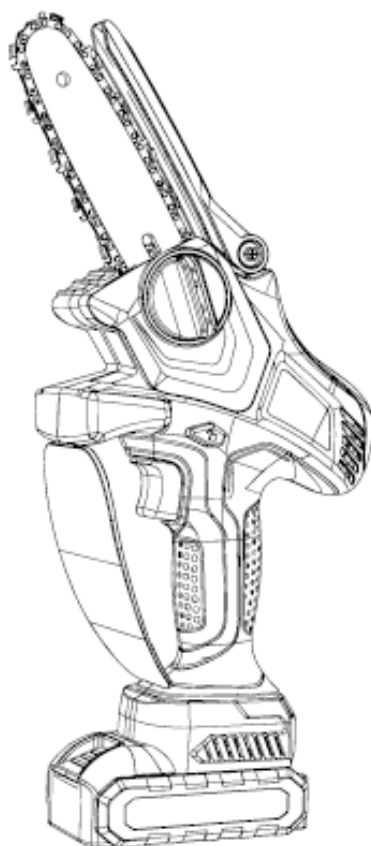
PT SERRA ELÉTRICA A BATERÍA – KSE75S

MANUAL DO UTILIZADOR | Página 57

KPC®

SCIE ÉLECTRIQUE À BATTERIE

MANUEL DE L'UTILISATEUR



MODÈLE

KSE75S

TABLE DES MATIÈRES

Avertissements

Spécifications techniques

Symboles

Composants

Spécifications de sécurité

Précautions de sécurité concernant l'utilisation de l'outil

Précautions de sécurité concernant l'utilisateur

Vêtements et équipement de travail

Sécurité dans la zone de travail

Conditions de sécurité dans la zone de travail

Conditions de sécurité de l'outil

Instructions de sécurité de l'épée

Instructions de sécurité de la chaîne

Précautions

Sciage

Taille

Abatage

Risques associés à l'utilisation de la tronçonneuse et mesures de prévention

Contrecoup

Traction

Mouvement de recul

Nettoyage, maintenance et réparation

Mise au point

Montage et démontage de la chaîne de sciage

Montage de l'épée et la chaîne de sciage

Extraction de l'épée et de la chaîne de sciage

Lubrification

Vérifications initiales

Pignon de la chaîne

Épée

Détection de sortie de l'huile lubrifiante

Démarrage

Utilisation de la tronçonneuse

Sciage

Ébranchage

Abatage

Nettoyage de la tronçonneuse

Maintenance

Avertissements de sécurité pour les outils électriques

Avertissements de sécurité pour les tronçonneuses rechargeables

Mesures pour prévenir le contrecoup

Service après-vente

Responsabilité légale



Cher client,

Tout d'abord, merci d'avoir porté votre choix sur nos produits de haute qualité. Nous vous recommandons de lire avec attention ce manuel avant d'utiliser cet outil pour en tirer le plus grand profit possible. Conservez le manuel pour des références futures. En cas de doute, contactez votre fournisseur.



AVERTISSEMENT !

Lisez avec attention les avertissements et instructions de sécurité. L'inaccomplissement ou le non-respect de ces instructions de sécurité peut provoquer une décharge électrique, un incendie ou des lésions personnelles graves. Conservez toutes les instructions et notes de sécurité pour des références futures. Quand vous utilisez cet outil, assurez-vous que vos mains ou toute autre partie de votre corps ne touche pas le dispositif de coupe, car les conséquences pourraient être graves.

SPÉCIFICATIONS TECHNIQUES

MODÈLE	KSE75S
Tension nominale (V)	21
Puissance maximale (W)	600
Poids Net (kg)	600
Diamètre maximal de sciage (mm)	130 / 110
Vitesse linéaire de la scie (m/s)	8,8
Pas de chaîne (mm)	1/4
Nombre de dents du pignon (T)	6
Spécification de la batterie au lithium (V/Ah)	21/2.0

- **Le fabricant se réserve le droit de modifier les spécifications sans préavis.**
- **Les spécifications des batteries peuvent différer selon le pays.**

SYMBOLES

Les symboles utilisés dans cet outil sont affichés ci-dessous. Avant d'utiliser la tronçonneuse, familiarisez-vous avec les symboles et leur signification.



Lisez ce manuel.



Ne permettez pas que l'outil se mouille.



Attention / danger.



Évitez les contrecoups.



Éloignez l'outil du feu.



Ne jetez pas cet outil avec les déchets ménagers. Vous devez respecter la réglementation concernant l'élimination des déchets.



Utilisez des lunettes de protection.



Utilisez une protection auditive.



Utilisez des vêtements de protection.



Utilisez des bottes de sécurité antidérapantes.



Ce symbole représente le réservoir d'huile.



Direction de rotation de la chaîne.

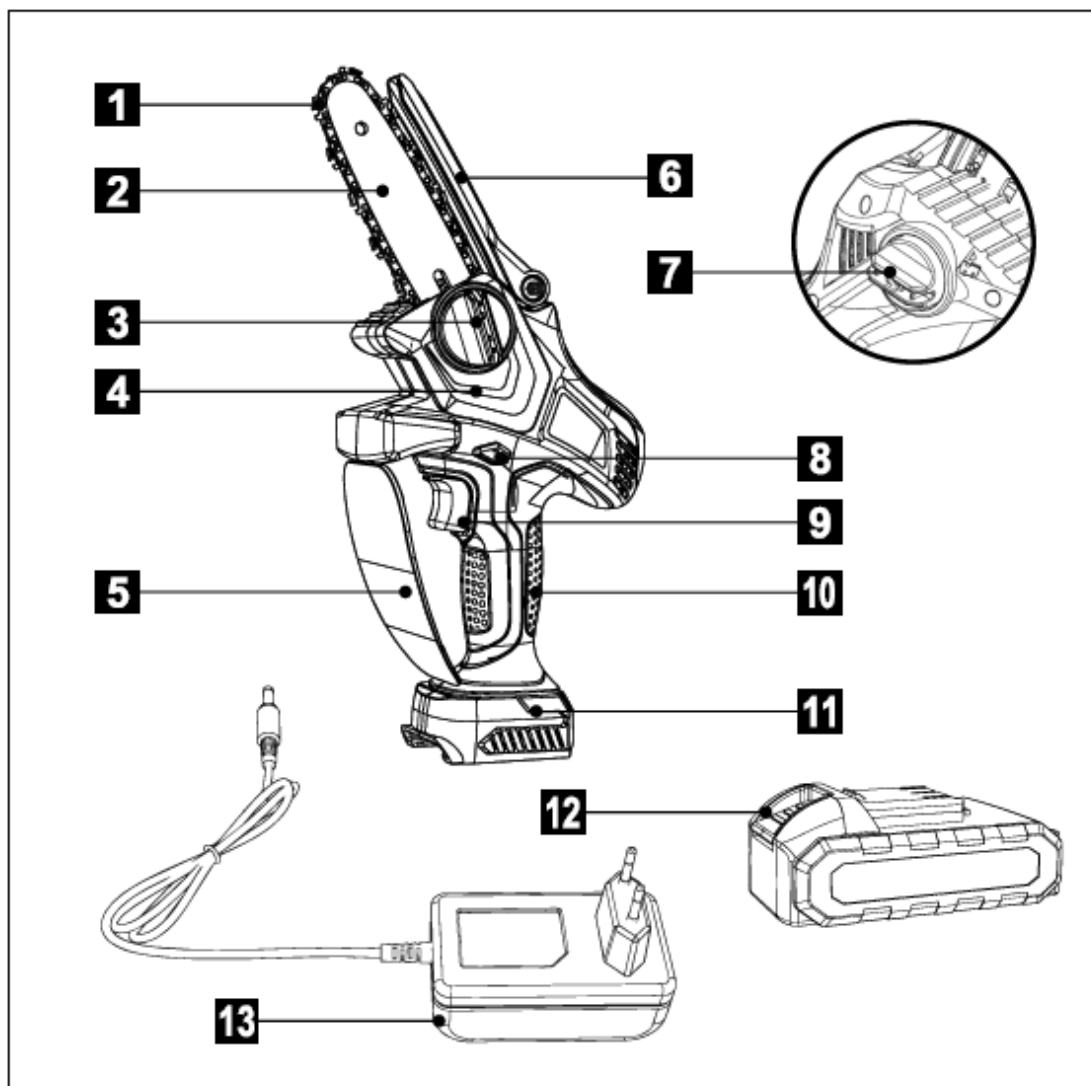


Quand le câble d'alimentation soit endommagé, remplacez-le.



Éloignez l'outil des environnements humides.

COMPOSANTS



- | | | |
|-------------------------|---|-------------------------------------|
| 1. Chaîne | 6. Protection de la chaîne | 11. Interface entrée d'alimentation |
| 2. Épée | 7. Couverture du réservoir d'huile | 12. Batteries |
| 3. Bouton de blocage | 8. Interrupteur d'auto-blocage | 13. Chargeur |
| 4. Couverture du pignon | 9. Interrupteur de contrôle de la vitesse | |
| 5. Plaque de protection | 10. Poignée principale | |

SPÉCIFICATIONS DE SÉCURITÉ

La tronçonneuse s'utilise principalement pour couper du bois, ébrancher et couper des arbres avec un petit diamètre. Cet outil est aussi approprié pour la maintenance des jardins et des potagers.

- **Précautions de sécurité en rapport avec l'utilisation de l'outil**

1. Utiliser des batteries ou des chargeurs non autorisés par le fabricant peut provoquer des incendies, des explosions ou des accidents qui pourraient vous provoquer des lésions graves ou mortelles ou des dommages à la propriété.
2. Utiliser la tronçonneuse, la batterie ou le chargeur avec un autre but que celui pour lequel elle a été conçue, peut provoquer des lésions personnelles graves, voire mortelles et des dommages à la propriété.

Manuel de la batterie :

Consultez le manuel qui se trouve avec le paquet de batteries et lisez les instructions d'utilisation du chargeur.

Manuel du chargeur :

Consultez le manuel qui se trouve avec le pack de batteries et lisez les instructions de l'utilisation du chargeur.

- **Précautions de sécurité en rapport avec l'utilisateur**



AVERTISSEMENT !

Il est strictement interdit d'utiliser cet outil, le pack de batteries et le chargeur sans avoir lu et compris auparavant ce manuel, car l'utilisateur ou toute autre personne autour pourrait se blesser gravement. Lisez avec attention ce manuel d'instructions et assurez-vous d'avoir bien compris son contenu. Conservez-le dans un endroit sécurisé pour des références futures.

Assurez-vous que les utilisateurs répondent aux conditions prévues ci-dessous :

1. Toute personne qui manipule l'outil, la batterie ou le chargeur doit se trouver dans un bon état physique, sensoriel et mental. Si l'utilisateur ne peut pas manipuler cet équipement à cause des limitations physiques, psychiques ou sensorielles, il devra travailler sous la supervision ou bien suivre les instructions d'un responsable.
2. Les utilisateurs doivent être majeurs.

3. Les utilisateurs qui utilisent cet outil pour la première fois devront d'abord recevoir la formation appropriée de la part du fournisseur ou d'un autre formateur. On pourra utiliser cet outil uniquement après avoir lu et compris le contenu de ce manuel.

4. Cet outil ne peut pas être utilisé sous l'influence de l'alcool, médicaments ou drogues.

Si c'est la première fois que vous utilisez la tronçonneuse, commencez d'abord par un peu de pratique de sciage sur un support.

- **Vêtements et équipement de travail.**

1. Utilisez des vêtements de travail appropriés. N'utilisez pas de vêtements larges ni d'accessoires. Les cheveux longs détachés, les compléments ou les vêtements larges peuvent s'accrocher sur la chaîne de la tronçonneuse.

2. Quand la tronçonneuse est en fonctionnement, elle génère de la poussière et des copeaux de bois ou de la sciure qui peuvent provoquer des dommages physiques.

a. Utilisez des lunettes de protection.

b. On recommande d'utiliser un masque facial.

c. On recommande d'utiliser une chemise ou une veste manche longue.

3. La chute d'objets peut provoquer des lésions sur la tête.

4. Durant le travail, vous pouvez générer de la poussière qui peut affecter les voies respiratoires ou provoquer des réactions allergiques.

5. L'utilisation de vêtements inappropriés peut provoquer l'accrochage entre les branches et nuire votre travail affectant le fonctionnement de la tronçonneuse et provoquant des lésions graves.

a. Utilisez des vêtements ajustés.

b. Évitez l'utilisation d'écharpes et de bijoux.

6. L'utilisateur peut avoir un contact accidentel avec la chaîne de sciage durant le travail et souffrir des blessures graves. Utilisez des pantalons larges qui contiennent une protection résistante aux coupures. Cette protection peut varier selon la vitesse maximale de la chaîne de sciage.

7. L'utilisateur peut se couper accidentellement en sciant le bois ou surtout en nettoyant ou en vérifiant l'outil. Utilisez des gants de protection quand vous utilisez la tronçonneuse.

8. Utilisez les chaussures appropriées afin de ne pas glisser ni tomber. L'utilisateur peut entrer en contact accidentellement avec la tronçonneuse pendant son travail et souffrir des coupures considérables. Utilisez des bottes épaisses avec des protections résistantes aux coupures. Ces protections peuvent varier en fonction de la vitesse maximale de la tronçonneuse.

SÉCURITÉ DANS LA ZONE DE TRAVAIL

- **Conditions de sécurité dans la zone de travail**

1. Les passants, enfants et animaux ne sont pas conscients du danger dans la zone de travail, ils peuvent être atteints par tout objet projeté dans l'air et peuvent souffrir des lésions graves. Éloignez les passants, les enfants et les animaux de la zone de travail.

2. La tronçonneuse n'est pas résistante à l'eau. Si vous utilisez cet outil sous la pluie ou dans un environnement humide, vous pouvez souffrir une décharge électrique et l'outil peut s'endommager. Ne travaillez pas sous la pluie ni dans un environnement humide.

3. Le moteur électrique de la tronçonneuse peut produire de étincelles capables de provoquer des incendies ou des explosions dans certains cas et, par conséquent, provoquer des lésions personnelles graves ou mortelles et des dommages à la propriété. Évitez tout risque d'incendie ou d'explosion.

- **Conditions de sécurité de l'outil**

La tronçonneuse va fonctionner de façon sécurisée si :

1. Elle n'est pas endommagée.

2. Elle se maintient propre et sèche.

3. La poignée se maintient intacte.

4. L'activateur de la chaîne fonctionne correctement.

5. Les commandes fonctionnent correctement sans avoir subi des modifications.

6. Elle se lubrifie correctement.

7. La profondeur des marques d'usure du pignon de la chaîne n'est pas supérieure à 0,5mm.

8. La combinaison d'épée et de chaîne de sciage est celle recommandée dans le manuel d'instructions.

9. L'épée et la chaîne de sciage sont bien placées.

10. La tension de la chaîne est l'appropriée.

11. On utilise les accessoires d'origine.

12. Les accessoires sont bien placés.



AVERTISSEMENT !

Si le produit ne respecte pas la réglementation de sécurité, il est possible que les composants et les dispositifs de sécurité ne fonctionnent pas correctement, ce qui pourrait provoquer des lésions graves, voire mortelles.

1. Travaillez avec la tronçonneuse uniquement si elle est en bon état. Si la tronçonneuse est sale ou mouillée : nettoyez-la et séchez-la.
2. Ne modifiez pas la tronçonneuse. Utilisez la combinaison d'épée et de chaîne recommandée dans le manuel d'instructions.
3. N'utilisez pas la tronçonneuse si le système de contrôle ne fonctionne pas correctement.
4. Utilisez uniquement les accessoires ou pièces détachées originales.
5. Placez l'épée et la chaîne de sciage tel qu'on l'indique dans le manuel d'instructions.
6. Consultez le manuel pour installer correctement les accessoires.
7. N'introduisez pas d'objets dans l'outil.

- **Instructions de sécurité de l'épée**

Vous pourrez utiliser l'épée de façon sécurisée si :

1. Toutes les fonctions de l'épée sont en bon état.
2. Elle ne présente pas de déformations.
3. La profondeur de la rainure se maintient.
4. Il n'y a pas de bavures dans le guide.
5. Elle n'est pas coincée



AVERTISSEMENT !

Si l'épée ne respecte pas la réglementation de sécurité, elle ne peut pas supporter et guider la tronçonneuse correctement et, la chaîne de sciage, quand elle soit en mouvement, elle peut sortir de la rainure de coupe provoquant des lésions graves, voire mortelles.

1. Travaillez uniquement si l'épée est en bon état.
2. Si la profondeur de la rainure est inférieure à la profondeur minimale, utilisez une épée neuve.
3. Nettoyez l'épée après avoir fini votre travail.
4. En cas de doute, contactez votre distributeur.

- **Instructions de sécurité de la chaîne de sciage**

Vous pourrez utiliser la chaîne de façon sécurisée si :

1. Elle n'est pas endommagée.
2. Elle est bien aiguisée.
3. La hauteur des jauges de profondeur des coupeurs se trouve entre les marques de service.
4. La longueur des coupeurs se trouve entre les marques d'usure.



AVERTISSEMENT !

Si les pièces et accessoires sont endommagés, ils ne peuvent pas fonctionner normalement et, par conséquent, les dispositifs de sécurité peuvent dysfonctionner et provoquer des lésions personnelles graves, voire mortelles.

1. N'utilisez pas des chaînes endommagées.
2. Aiguissez la chaîne tel qu'on le spécifie dans ce manuel.
3. En cas de doute, contactez votre fournisseur.

PRÉCAUTIONS

- **Sciage**



AVERTISSEMENT !

1. Parfois, l'utilisateur perd sa concentration dans le travail et peut glisser, trébucher ou tomber et souffrir un type de lésion grave.
 - a. Gardez le calme et planifiez votre travail.
 - b. N'utilisez pas la tronçonneuse s'il n'y a pas une bonne visibilité.
 - c. Utilisez votre propre tronçonneuse.
 - d. N'utilisez pas la tronçonneuse à une hauteur supérieure à celle des épaules.
 - e. Faites attention avec les obstacles qui puissent y avoir dans votre zone de travail.
 - f. Maintenez les pieds appuyés sur le sol quand vous utilisez la tronçonneuse. Si vous devez réaliser un travail en hauteur, utilisez une élévation bien sécurisée.
2. La chaîne en mouvement peut provoquer des coupures à l'utilisateur et le blesser gravement. Ne touchez pas la chaîne en mouvement.
3. La chaîne en mouvement chauffe et se contracte. Si la chaîne de sciage ne refroidit pas suffisamment ou est tendue incorrectement, elle pourrait se détacher de l'épée, voire se casser ; ce qui provoquerait des lésions graves ou des dommages à la propriété.
 - a. Lubrifiez la chaîne correctement.
 - b. Vérifiez la tension de la chaîne régulièrement pendant que vous travaillez. Tendez-la si besoin.
4. Si la tronçonneuse commence à fonctionner de façon différente à celle habituelle, cela peut provoquer une situation de danger et provoquer des lésions personnelles graves ou des dommages à la propriété. Dans ce cas-là, arrêtez immédiatement votre travail et contactez votre fournisseur.
5. La tronçonneuse émet des vibrations quand elle se trouve en fonctionnement.
 - a. Utilisez des gants de protection.
 - b. Faites des pauses.
 - c. Si vous ne vous sentez pas bien, consultez votre médecin.
6. Si la chaîne tape contre un objet solide, il peut se produire des étincelles qui pourraient provoquer un incendie dans un environnement combustible, ce qui pourrait provoquer des lésions personnelles graves, voire mortelles et des

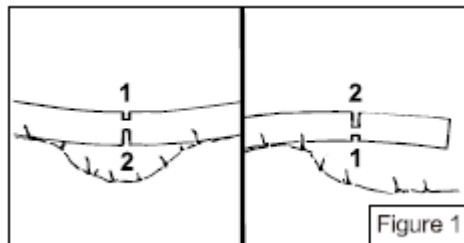
dommages à la propriété. N'utilisez pas la tronçonneuse dans un environnement combustible.

7. Quand vous libérez la gâchette, l'outil continue à fonctionner dans une brève période de temps. Il faut attendre l'arrêt complet de l'outil, sinon vous pouvez subir des lésions personnelles graves.



AVERTISSEMENT !

Si vous utilisez la tronçonneuse quand l'arbre est tendu, l'épée pourrait rester coincée et vous pourriez perdre le contrôle de l'outil et subir des lésions personnelles graves. (Image 1)



Commencez par une coupe sur le côté de compression de la branche (1) et ensuite réalisez une coupe transversale sur le côté moins tendu (2).

- **Taille**

Si vous élaguez les branches de l'arbre que vous allez tailler, le tronc ne peut pas s'appuyer sur les branches et peut rouler en provoquant des lésions graves, voire mortelles.

- a. Stabilisez le tronc avant de couper les branches.
- b. Ne coupez jamais les branches au-dessus du tronc.

- **Abattage**

1. Les utilisateurs sans expérience ne sont pas conscients du danger d'abattre un arbre. Leur inexpérience peut provoquer des lésions personnelles graves, voire mortelles ou des dommages à la propriété. Ne laissez pas qu'une personne sans expérience travaille seule.

2. Les branches ou d'autres objets peuvent tomber d'un arbre et blesser une personne ou animal en lui provoquant des lésions graves, voire mortelles et des dommages à la propriété.

- a. Déterminez la direction de la chute pour laisser la zone libre.
- b. Éloignez de la zone de travail les tiers, les enfants et les animaux. Ils doivent garder une distance de sécurité minimale.

c. Observez la cime de l'arbre que vous devez abattre et les cimes des arbres adjacents pour vous assurer que les branches ne s'interposent pas durant la chute de la cime de l'arbre.

3. Quand l'arbre tombe, le tronc peut se casser ou bien rebondir vers l'opérateur et lui provoquer des blessures personnelles graves, voire mortelles.

a. Planifiez un chemin de fuite.

b. Faites attention à la direction de la chute de l'arbre et fuyez par la route établie.

c. Ne vous déplacez pas en côte.

4. Les obstacles dans la zone de travail et dans le chemin de fuite peuvent mettre en danger l'opérateur si ce dernier ne peut pas y circuler, provoquant la glissade ou la chute et entraînant des lésions graves, voire mortelles.

a. Enlevez tous les obstacles de la zone de travail et du chemin de fuite.

5. Si dans le tronc il y a une charnière fixe ou une corde, l'arbre pourrait tomber de manière décontrôlée et prémature et provoquer des lésions graves, voire mortelles à l'utilisateur et à la propriété.

a. N'utilisez pas de charnière.

b. Utilisez uniquement la corde stabilisatrice à la fin.

c. Si l'arbre tombe avant que prévu, éloignez-vous de la direction de l'abatage et utilisez un chemin de fuite.

6. Il peut se produire un contrecoup si la chaîne de sciage du bout supérieur de l'épée touche un objet solide ou reste coincée. Cette situation peut entraîner des lésions personnelles graves ou mortelles et des dommages à la propriété.

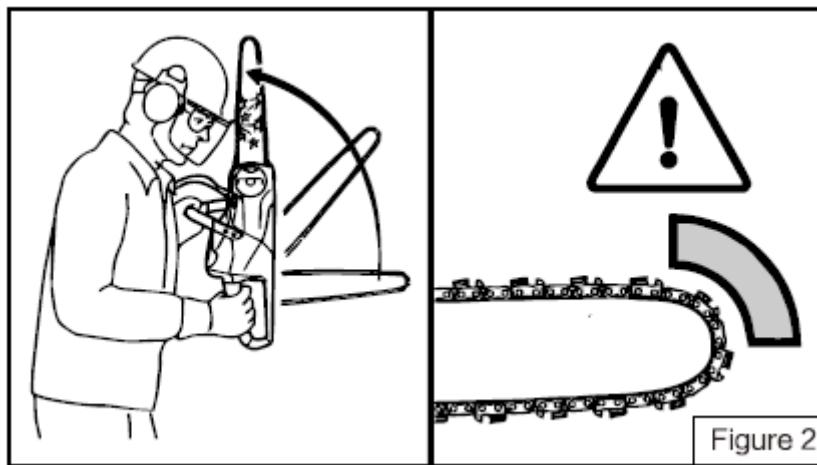
7. Si la direction de la chute de l'arbre est incontrôlable ou il chute au-dessus d'autres arbres et l'opérateur ne peut pas compléter l'abatage, il faut suspendre l'opération et chercher un véhicule approprié pour pouvoir abattre l'arbre à l'aide d'une corde.

RISQUES ASSOCIÉS À L'UTILISATION DE LA TRONÇONNEUSE ET MESURES DE PRÉVENTION

• Contrecoup

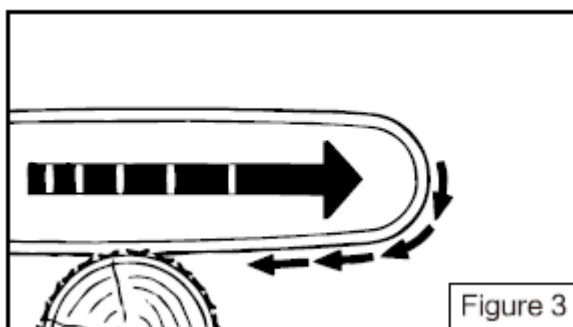
On décrit ci-dessous certaines des circonstances qui pourraient provoquer le rebond de la tronçonneuse.

1. Dans le cas où la chaîne en mouvement entre en contact avec un objet depuis le secteur supérieur du bout de l'épée et s'arrête brusquement.
2. Dans le cas où la chaîne en mouvement soit coincée dans le bout de l'épée.



• Traction

Quand on travaille avec le côté inférieur de l'épée, la tronçonneuse a tendance à se séparer de l'utilisateur.



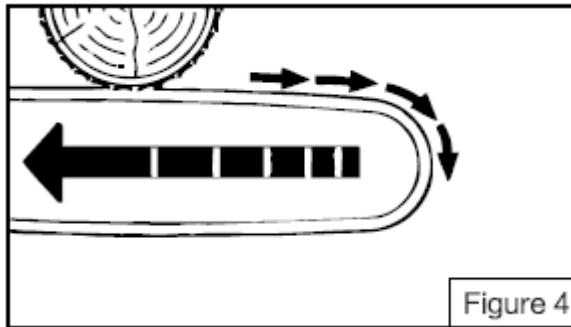
Si la chaîne en mouvement entre en contact avec un objet dur et s'arrête brusquement, la tronçonneuse souffre une forte traction qui l'éloigne de l'opérateur. Ce-dernier, risque de perdre le contrôle de la tronçonneuse et de se blesser gravement ou mourir.

- a. Tenez fermement la poignée de la tronçonneuse.
- b. Travaillez en suivant les spécifications de ce manuel.
- c. Maintenez l'épée de coupe droite.

d. Réalisez le sciage à la vitesse maximale.

- **Mouvement de recul de la tronçonneuse**

Si on travaille avec le côté supérieur de l'épée, la tronçonneuse souffre un mouvement de recul vers l'opérateur.



Si la chaîne en mouvement entre en contact avec un objet dur et s'arrête brusquement, la tronçonneuse souffre soudainement une forte traction qui l'éloigne de l'opérateur pouvant perdre le contrôle de la tronçonneuse et se blesser gravement, voire souffrir un risque mortel.

- a. Tenez fermement la poignée de la tronçonneuse.
- b. Travaillez en suivant les instructions de ce manuel.
- c. Maintenez l'épée de coupe droite.
- d. Réalisez le sciage à la vitesse maximale.

NETTOYAGE, MAINTENANCE ET RÉPARATION

1. Si l'outil n'est pas débranché durant les tâches de nettoyage, de maintenance et de réparation de la batterie, la tronçonneuse peut démarrer de façon accidentelle et l'opérateur peut subir des blessures personnelles graves et des dommages matériels.

- a. Débranchez l'outil.
- b. Enlevez la tête.
- b. Enlevez l'épée et la chaîne de sciage.

2. Les détergents agressifs, le nettoyage avec des jets d'eau à haute pression ou avec des objets pointus peuvent endommager la tronçonneuse, l'épée, la chaîne, la batterie et le chargeur. Dans le cas où ces éléments ne se nettoient pas correctement, il se peut qu'ils ne fonctionnent pas correctement ou bien les dispositifs de sécurité risquent de se désactiver. Tout cela risque de provoquer des lésions personnelles graves.

- a. Nettoyez la tronçonneuse, l'épée, la chaîne, la batterie et le chargeur tel qu'on le décrit dans ce manuel.

3. Si la tronçonneuse, l'épée, la chaîne de sciage, la batterie et le chargeur n'ont pas la maintenance appropriée, les composants peuvent ne pas fonctionner correctement, ce qui peut entraîner des lésions personnelles graves.

- a. La maintenance ou la réparation de la tronçonneuse, de la batterie ou du chargeur devra être réalisée par un personnel qualifié.
- b. Si la tronçonneuse, la batterie ou le chargeur ont besoin de maintenance ou bien d'être réparés, contactez votre fournisseur.
- c. Effectuez la maintenance ou réparez l'épée et la chaîne de sciage tel qu'on le décrit dans le manuel d'instructions

4. Durant le nettoyage ou la maintenance de la chaîne de sciage, l'opérateur peut se couper avec le tranchant des dents aiguisées et subir des lésions.

- a. Utilisez des gants de protection avec un matériel résistant.

MISE AU POINT

Avant de commencer à travailler, réalisez les vérifications ci-dessous :

1. Assurez-vous que les composants ci-dessous se trouvent dans un état qui vous permette de travailler en sécurité :
 - a. Tronçonneuse
 - b. Épée
 - c. Chaîne de sciage
 - d. Batterie
 - e. Chargeur
2. Vérifiez la batterie
3. Chargez la batterie
4. Nettoyez la tronçonneuse
5. Montez l'épée et la chaîne de sciage avec la tension appropriée.
6. Lubrifiez la chaîne.
7. Vérifiez les contrôles
8. Si vous ne pouvez pas réaliser ces interventions, n'utilisez pas la tronçonneuse et contactez votre fournisseur.

MONTAGE ET DÉMONTAGE DE LA CHAÎNE DE SCIAGE

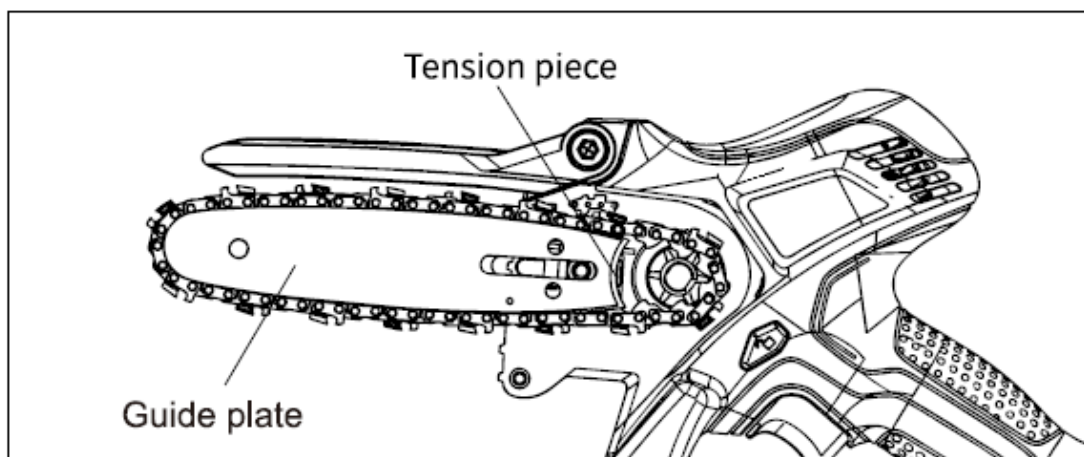
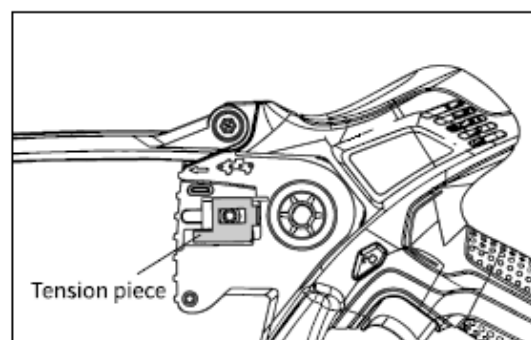
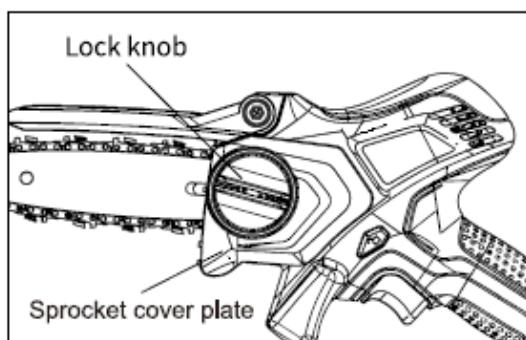
Avant de réaliser les opérations ci-dessous, débranchez l'outil.

- **Montage de l'épée et de la chaîne de sciage**

Les spécifications de l'épée, la chaîne et le pignon se trouvent détaillées sur le tableau des spécifications techniques.

1. Débranchez la tronçonneuse et enlevez la batterie.
2. Tournez l'écrou papillon dans le sens contraire aux aiguilles d'une montre jusqu'à ce que le couvercle du pignon de la chaîne puisse s'enlever.
3. Enlevez le couvercle du pignon de la chaîne.
4. Placez la chaîne dans la roue du pignon.
5. La direction de l'élément coupant sera celle marquée par la flèche qui se trouve sur la tronçonneuse. Placez l'épée dans l'engrenage de tension de sorte que les goupilles s'emboîtent dans les orifices de l'épée.
6. Placez à nouveau le couvercle du pignon et ajustez l'écrou papillon.

Note : L'orientation de l'épée peut être inversée. Le logo de l'épée peut se trouver aussi bien sur la partie avant que sur la partie arrière.



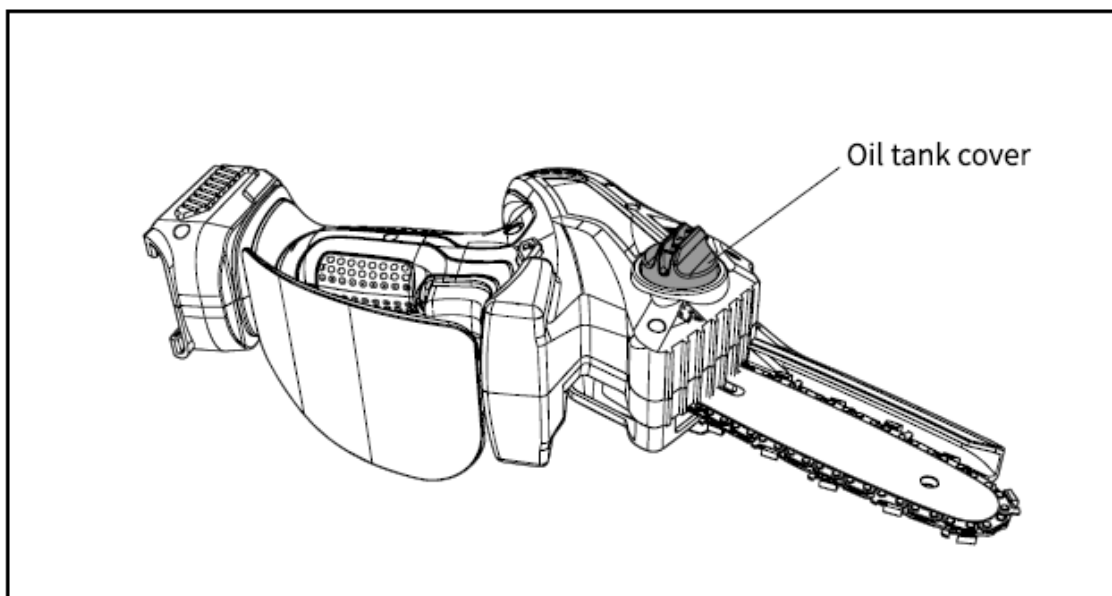
- **Extraction de l'épée et de la chaîne de sciage**

1. Tournez l'écrou papillon dans le sens contraire aux aiguilles d'une montre jusqu'à ce que vous puissiez enlever le couvercle du pignon de la chaîne.
2. Enlevez le couvercle du pignon de la chaîne.
3. Faites tourner la vis de tension jusqu'à ce que la chaîne de sciage soit détendue.
4. Enlevez l'épée et la chaîne de sciage.

- **Lubrification**

L'huile pour chaînes de sciage lubrifie et refroidit la chaîne.

1. Débranchez la tronçonneuse et enlevez la batterie.
2. Placez la tronçonneuse sur une surface nivelée de sorte que le couvercle du réservoir d'huile soit orienté vers le haut.
3. Introduisez la quantité d'huile nécessaire dans le réservoir.
4. Installez à nouveau la batterie.
5. Placez l'outil en fonctionnement pour que l'huile circule par toutes les pièces de la tronçonneuse.



Oil tank cover – Couvercle du réservoir d'huile.

VÉRIFICATIONS INITIALES

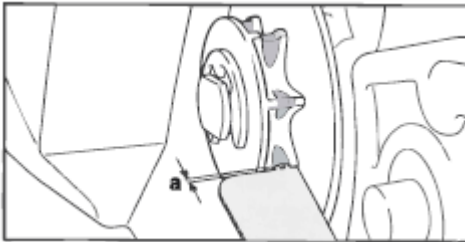


AVERTISSEMENT !

Avant de réaliser les opérations ci-dessous, débranchez l'outil.

- **Pignon de chaîne**

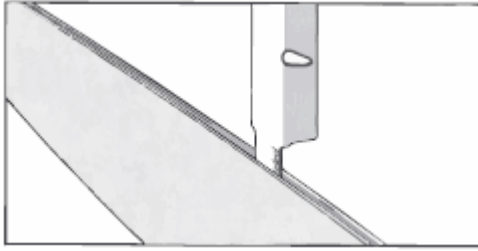
1. Débranchez l'outil et enlevez la batterie.
2. Enlevez le couvercle de protection du pignon.
3. Enlevez l'épée et la chaîne de sciage.
4. Utilisez une jauge pour vérifier les marques d'usure du pignon de la chaîne. (Voir Image).
5. Si les marques d'usure dépassent la profondeur de 0,5 mm, n'utilisez pas la tronçonneuse et contactez votre fournisseur, car vous devriez remplacer le pignon de la chaîne le plus tôt possible.



- **Épée**

1. Débranchez l'épée et enlevez la batterie.
2. Enlevez le couvercle de protection du pignon.
3. Enlevez la chaîne et l'épée.
4. Mesurez la profondeur de la rainure de l'épée dans la zone plus usée en utilisant le manomètre.
5. Remplacez l'épée si :
 - a. L'épée est endommagée.
 - b. La profondeur de la rainure mesurée est inférieure à la profondeur minimale de l'épée.
 - c. La rainure de l'épée est resserrée ou élargie.

6. En cas de doute, contactez votre fournisseur.

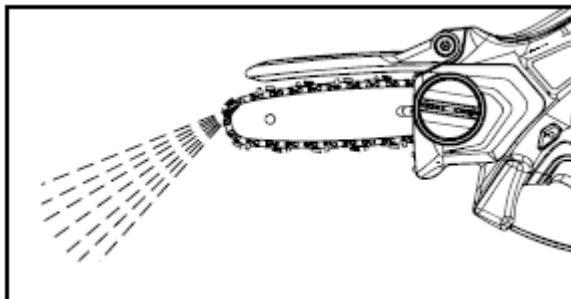


- **Détection de sortie de l'huile lubrifiante**

1. Placez l'épée directement sur une surface plate et dégagée.
2. Démarrez la tronçonneuse. La chaîne de sciage doit contenir une petite quantité d'huile qui doit être visible à contre-jour.

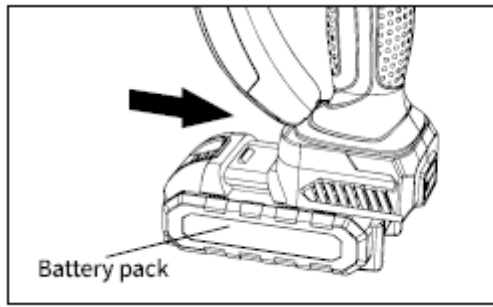
Si vous ne voyez pas cette petite quantité d'huile à contrejour :

1. ajoutez de l'huile.
2. vérifiez à nouveau qu'il existe une petite quantité d'huile à contrejour.
3. Si vous ne voyez toujours pas l'huile lubrifiante, cela veut dire que le mécanisme de lubrification ne fonctionne pas correctement et vous devrez contacter votre fournisseur.

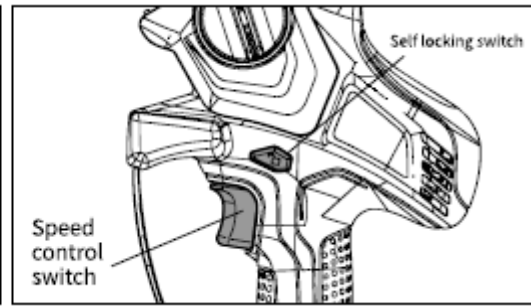


- **Contrôle de démarrage**

1. Assurez-vous qu'il n'y ait personne dans un périmètre de 15 mètres autour de la zone de travail.
2. Introduisez la batterie dans la rainure d'entrée d'alimentation. Quand vous entendez un clic, cela voudra dire que la batterie est placée correctement. Appuyez sur le bouton de démarrage durant 3 secondes jusqu'à entendre un bip.
3. Appuyez et maintenez la gâchette de sécurité appuyée pendant que vous tenez la poignée avec votre main. Ensuite, appuyez sur le bouton de verrouillage avec le pouce et faites tourner l'interrupteur de contrôle de vitesse. La tronçonneuse va se mettre en fonctionnement. (Note : la chaîne et l'épée ne peuvent pas entrer en contact avec un objet quand la tronçonneuse démarre).



Pack de batterie



Speed control switch – Interrupteur de contrôle de vitesse

Self-locking switch – Bouton de verrouillage

UTILISATION DE LA TRONÇONNEUSE

Cette tronçonneuse a uniquement une seule poignée pour être utilisée avec une seule main. Quand vous utilisez cet outil, éloignez votre corps de la tronçonneuse.

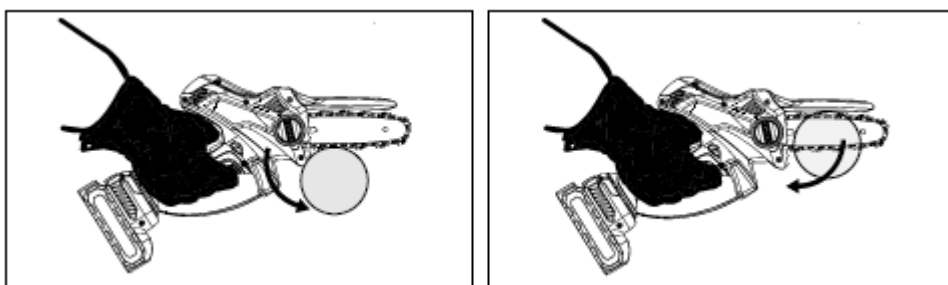
- **Sciage**



AVERTISSEMENT !

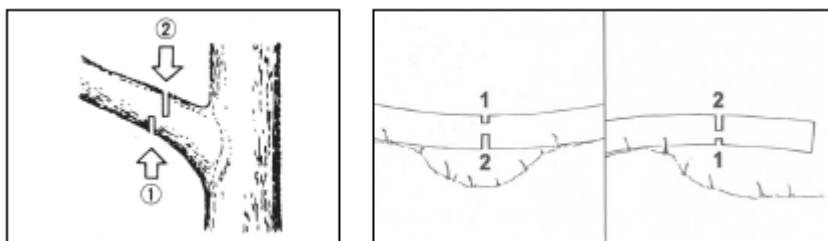
S'il se produit un choc, la tronçonneuse peut rebondir vers l'opérateur et souffrir des blessures graves ou mortelles.

- a. Sciez toujours avec la chaîne à la vitesse maximale.
- b. Ne sciez pas avec la partie supérieure du bout de l'épée.
- c. Commencez à scier en maintenant l'outil à la vitesse maximale et l'épée à la verticale.
- d. Nous choisirons la largeur de l'épée selon le type de coupe.
- e. Le poids de la tronçonneuse repose sur l'épée.



- **Ébranchage**

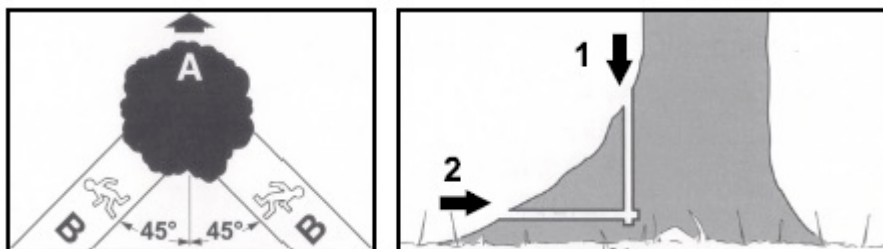
- a. Placez l'épée sur le tronc à ébrancher.
- b. Avec la chaîne fonctionnant à la vitesse maximale, tournez l'épée vers le haut contre la branche.
- c. Coupez la branche avec la partie supérieure de l'épée.
- d. Si la branche est sous tension, réalisez la coupe d'abord du côté de compression (1) de la branche et ensuite une autre coupe du côté de tension (2).



- **Abattage**

1. **Déterminez un chemin de fuite**

- a. Le chemin de fuite (B) doit être constitué d'un angle de 45° dans le sens contraire à celui de la chute de l'arbre (A)
- b. Il ne doit y avoir aucun obstacle dans le chemin de fuite (B)
- c. Assurez-vous de pouvoir voir la cime de l'arbre.

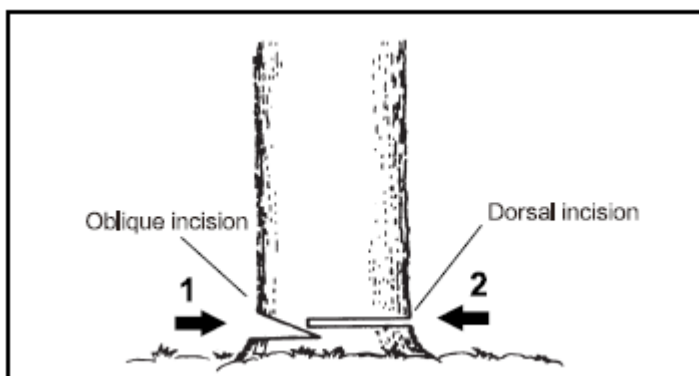


2. **Traitement des racines des arbres coupés**

- a. Enlevez tout obstacle de la zone de travail et de la base de l'arbre.
- b. Enlevez toute la végétation de la base de l'arbre.
- c. Si l'arbre est très grand, il peut y avoir des racines latérales épaisses : réalisez d'abord une coupe verticale et ensuite une coupe horizontale. Enlevez l'excès de racines (tel que le montre l'image)

3. **Trait d'abattage**

La coupe oblique ou trait d'abattage détermine la direction de chute de l'arbre. Au moyen de 2 coupes (de direction ou directionnelles – la première inclinée et la deuxième horizontale), se fait une encoche dans la direction de chute. Cette encoche doit avoir une profondeur de 1/5 ou 1/3 du diamètre, selon le plus petit ou le plus grand diamètre du tronc. L'encoche ne doit pas être plus élevée que profonde. Les deux coupes doivent coïncider exactement. La troisième coupe, " horizontale", est aussi nommée coupe d'abattage. Elle doit se faire à l'horizontale et un peu plus haut et opposée à la deuxième coupe (horizontale) de l'encoche. Cette coupe doit laisser intacte une bande de bois "charnière", de 1/10 du diamètre, perpendiculaire à la direction de la chute, qui va tenir le tronc en mode charnière et va contrôler la chute.



Coupe inclinée

Coupe horizontale

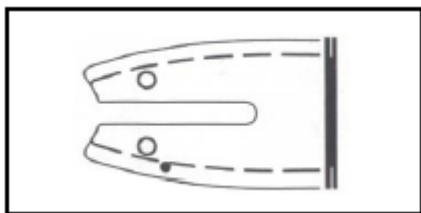
NETTOYAGE

1. Nettoyage de la tronçonneuse

- a. Arrêtez la tronçonneuse et débranchez-la.
- b. Nettoyez-la avec un chiffon humide.
- c. Enlevez le couvercle du pignon.
- d. Nettoyez la zone autour du pignon de chaîne avec un chiffon humide.
- e. Utilisez une brosse souple pour nettoyer l'ensemble de la batterie et du chargeur.
- g. Placez à nouveau le couvercle du pignon de la chaîne.

2. Nettoyage de l'épée et de la chaîne

- a. Arrêtez la tronçonneuse et débranchez-la.
- b. Enlevez l'épée et la chaîne.
- c. Utilisez une brosse souple pour nettoyer la rainure arrière de l'épée.
- d. Utilisez une brosse souple pour nettoyer l'épée et la chaîne.
- e. Placez à nouveau l'épée et la chaîne.

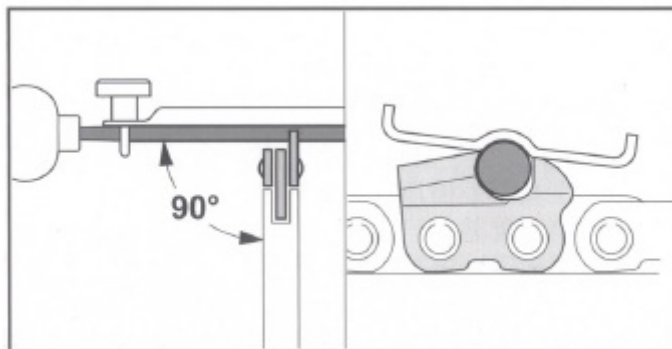


MAINTENANCE

1. Maintenance de la roue dentée

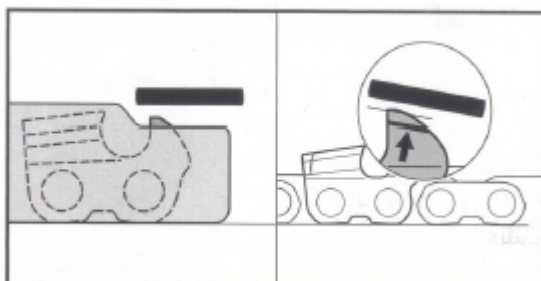
1. L'opérateur ne doit pas enlever la roue dentée. Vous devrez contacter le service technique.
2. Si la roue dentée est endommagée ou défectueuse, contactez votre fournisseur pour la remplacer.
3. Aiguisage de la chaîne.

La chaîne doit être aiguisée avec une lime ronde spéciale.



4. Maintenez toujours la lime perpendiculaire aux dents et limez dans une seule direction. Assurez-vous que la lime n'entre pas en contact avec la lame de la scie. D'abord, cherchez la dent de coupe et marquez-la comme référence. Sa longueur définit la longueur de toutes les autres dents.

- a. La lime ronde doit être choisie en fonction du pas de la chaîne.
- b. Placez la lime dans la dent de coupe, de sorte qu'elle puisse se guider au long de la dent en l'appuyant depuis l'intérieur vers l'extérieur.
- c. Limez dans une seule direction selon l'angle de la tête de coupe.
- d. Maintenez l'angle aiguisé.
- e. Limez la dent de coupe de la tête selon la profondeur de la rainure. (Voir Image).
- f. En cas de doute, contactez votre fournisseur.



AVERTISSEMENTS DE SÉCURITÉ POUR LES OUTILS ÉLECTRIQUES



AVERTISSEMENT !

Lisez toutes les instructions et avertissements de sécurité. L'inaccomplissement de ces avertissements et instructions peut entraîner une décharge électrique, un incendie et/ou des lésions personnelles graves ou mortelles. Conservez toutes les instructions et avertissements dans un endroit sécurisé pour des références futures. Le terme "outil électrique" utilisé dans les avertissements de sécurité fait référence à un outil électrique avec connexion au réseau électrique (sans fil) ou à un outil électrique actionné par une batterie.

1. Sécurité dans la zone de travail

- a. Maintenez la zone de travail propre et bien illuminée. Les zones de travail sombres et pas dégagées peuvent provoquer des accidents.
- b. N'utilisez pas les outils électriques dans un environnement explosif, ou avec des liquides inflammables, des gaz ou de la poussière. Les outils électriques produisent des étincelles et pourraient enflammer la poussière ou la fumée.
- c. Éloignez les enfants et les tiers de la tronçonneuse pendant que vous utilisez l'outil électrique. Toute distraction peut provoquer la perte de contrôle.

2. Sécurité électrique

- a. La prise de l'outil électrique doit s'adapter correctement à la prise de courant. Ne modifiez pas la prise. N'utilisez aucun connecteur adaptateur avec les outils électriques avec mise à la terre. Les prises non modifiées et les prises de courant appropriées diminuent le risque d'une décharge électrique.
- b. Évitez le contact corporel avec les surfaces avec mise à la terre, comme par exemple, les tuyaux, radiateurs, fours et frigos. Il existe un risque plus important de souffrir une décharge électrique si votre corps est mis à la terre.
- c. N'exposez pas l'outil électrique à la pluie ou à l'humidité. L'entrée d'eau dans l'outil électrique augmente le risque de souffrir une décharge électrique.
- d. Ne faites pas une utilisation inappropriée du câble. N'utilisez jamais le câble pour transporter, tirer de l'outil électrique ou le débrancher. Maintenez le câble éloigné des sources de chaleur, d'huile, de bords aiguisés ou de pièces mobiles. Si le câble s'endommage ou s'emmêle, le risque d'une décharge électrique augmente.
- e. Si vous travaillez avec un outil électrique à l'air libre, utilisez uniquement une rallonge qui soit appropriée pour une utilisation à l'extérieur, de cette façon, vous allez réduire le risque d'une décharge électrique.

f. Si, toutefois, vous ne pouvez pas éviter d'utiliser l'outil électrique dans un environnement humide, utilisez une alimentation protégée par un dispositif de courant résiduel (RCD) et, de cette façon, vous allez réduire le risque de décharge électrique.

3. Sécurité personnelle

a. Soyez attentif, faites attention à ce que vous faites et utilisez le sens commun pour travailler avec l'outil électrique. N'utilisez pas l'outil électrique quand vous êtes fatigué ou sous les effets de drogues, alcool ou médicaments. Un moment d'inattention durant l'utilisation de l'outil électrique peut provoquer des lésions graves.

b. Utilisez l'équipement de protection personnelle. Portez toujours des lunettes de protection. Porter l'équipement de protection personnelle, comme le masque contre la poussière, les chaussures de sécurité antidérapantes, le casque de protection ou la protection auditive, selon le type et l'utilisation de l'outil électrique, peut réduire le risque de blessures.

c. Évitez une mise en marche accidentelle. Assurez-vous que l'interrupteur de l'outil électrique soit sur la position de déconnexion avant de le connecter à l'alimentation de courant et/ou à la batterie, de le prendre ou de le transporter. Si vous mettez le doigt sur l'interrupteur quand vous transportez l'outil électrique ou si vous le connectez à l'alimentation de courant avec l'interrupteur sur la position de connexion, il peut se produire des accidents.

d. Enlevez les outils d'ajustement ou les clés des vis avant de démarrer l'outil électrique. L'existence d'un outil ou d'une clé dans un appareil giratoire peut provoquer des blessures.

e. Évitez les positions qui demandent un grand effort. Assurez-vous d'adopter une position stable et gardez l'équilibre à tout moment. De cette façon, vous pourrez contrôler mieux l'outil électrique dans les situations inattendues.

f. Portez des vêtements appropriés. Ne portez pas de vêtements larges ni bijoux, car ils pourraient se coincer dans les pièces giratoires. Éloignez les cheveux, les vêtements et les gants des pièces giratoires.

g. Si vous utilisez des dispositifs pour la connexion d'équipements d'aspiration et de captation de poussière, assurez-vous qu'ils soient connectés correctement et qu'ils s'utilisent convenablement. L'utilisation d'équipements d'aspiration de poussière peut diminuer les risques provoqués par la poussière.

4. Utilisation et entretien des outils électriques

a. Ne forcez pas l'outil électrique. Utiliser l'outil électrique approprié, va vous permettre de travailler correctement et en sécurité avec la vitesse qu'il a été conçu.

b. N'utilisez pas l'outil électrique si l'interrupteur ne fonctionne pas correctement. Tout outil électrique qui ne puisse pas être contrôlé avec l'interrupteur est dangereux et devra être réparé.

c. Débranchez la prise de l'alimentation de l'outil électrique avant d'effectuer tout ajustement, remplacement d'accessoires ou rangement des outils électriques. Ces mesures de prévention diminuent le risque de mettre en marche accidentellement l'outil électrique.

d. Rangez les outils électriques qui ne s'utilisent pas, éloignez-les des enfants et ne permettez pas que quelqu'un qui ne soit pas familiarisé avec l'outil électrique l'utilise. Les outils électriques sont dangereux s'ils sont utilisés par des personnes qui n'ont pas reçu la formation appropriée.

AVERTISSEMENTS DE SÉCURITÉ POUR LES TRONÇONNEUSES RECHARGEABLES

1. Éloignez votre corps de la tronçonneuse en fonctionnement et assurez-vous que la chaîne de sciage n'entre pas en contact avec un objet. Un moment d'inattention peut provoquer que vos vêtements ou une partie de votre corps reste coincée dans l'outil.
2. Tenez toujours la tronçonneuse en plaçant votre main droite sur la poignée arrière et votre main gauche sur la poignée avant. Si vous tenez la tronçonneuse avec les mains inversées, le risque de souffrir des lésions personnelles augmente.
3. Tenez la tronçonneuse uniquement par les poignées isolées, car la chaîne pourrait entrer en contact avec les câbles cachés. Si la chaîne de sciage entre en contact avec un câble de courant, cela pourrait faire que les composants métalliques de la tronçonneuse aient également du courant et provoquent une décharge électrique.
4. Utilisez des lunettes de protection et une protection auditive pour l'ouïe. On recommande l'utilisation d'équipements supplémentaires pour la tête, les mains, les jambes et les pieds. L'utilisation de l'équipement de protection approprié diminue les lésions provoquées par les objets éjectés à cause du contact accidentel avec la chaîne de sciage.
5. N'utilisez pas la tronçonneuse si vous êtes monté à un arbre, car vous pourriez vous blesser gravement.
6. Maintenez vos pieds bien appuyés sur le sol et utilisez la tronçonneuse uniquement quand vous soyez sur une surface fixe, sûre et nivelée. Les surfaces glissantes ou instables peuvent provoquer la perte de l'équilibre ou du contrôle de la tronçonneuse.
7. Quand vous coupez une branche qui soit sous tension, faites très attention au mouvement soudain de celle-ci. Quand vous libérez la tension des fibres de bois, la branche sous tension pourrait cogner l'opérateur ou bien provoquer la perte de contrôle de la tronçonneuse.
8. Faites attention quand vous coupez de la broussaille et de jeunes arbres. Les matériaux fins peuvent bloquer la chaîne et la scie pourrait cogner l'opérateur lui provoquant la perte d'équilibre.
9. Transportez la tronçonneuse en la tenant par la poignée avant, à l'arrêt et avec la chaîne éloignée de votre corps. Quand vous transportez ou emmagasinez la tronçonneuse, protégez toujours l'épée avec la housse. La manipulation appropriée de la tronçonneuse diminue la probabilité du contact accidentel avec la chaîne en mouvement.
10. Suivez les instructions pour lubrifier l'outil, tendre la chaîne et remplacer l'épée et la chaîne. Une chaîne tendue incorrectement ou mal lubrifiée pourrait se casser ou augmenter le risque de contrecoup.
11. Maintenez les poignées sèches, propres et sans restes d'huile ni de graisse. Les poignées huileuses sont glissantes et pourraient provoquer la perte de contrôle.
12. Coupez uniquement du bois. N'utilisez pas la tronçonneuse pour un autre but différent à celui pour lequel elle a été conçue. Par exemple : n'utilisez pas la tronçonneuse pour couper du métal, du plastique, de la maçonnerie ou des matériaux

de construction qui ne soient pas en bois. Si vous utilisez la tronçonneuse pour des travaux différents que ceux pour lesquels elle a été conçue, il pourrait se produire une situation de danger.

MESURES POUR PRÉVENIR LE CONTRECOUP

(1) Il peut se produire un contrecoup ou un ricochet quand le bout de l'épée entre en contact avec un objet, ou quand la chaîne de sciage reste coincée par le bois dans la rainure de coupe.

(2) Dans certains cas, le ricochet avec l'épée peut provoquer une réaction inverse soudaine, faisant que l'épée saute vers le haut et vers l'arrière contre l'opérateur.

(3) Si la chaîne reste coincée au long de la partie supérieure de l'épée, elle peut pousser l'épée rapidement vers l'arrière contre l'opérateur. N'importe quelle de ces deux réactions peut provoquer la perte de contrôle de la tronçonneuse, ce qui peut entraîner des lésions graves à l'opérateur.

(4) Ne faites pas confiance exclusivement aux dispositifs de sécurité incorporés dans la tronçonneuse.

(5) Le contrecoup est le résultat d'une mauvaise utilisation de la tronçonneuse ou d'un procédé incorrect d'utilisation, et peut s'éviter en prenant les mesures appropriées indiquées ci-dessous :

a. Tenez la tronçonneuse fermement, avec les pouces et doigts autour des poignées, les deux mains sur la scie et votre corps et bras sur une position qui vous permette de résister la force d'un contrecoup. La force d'un contrecoup peut être contrôlée par l'opérateur si on prend les mesures de précaution appropriées. Ne lâchez pas la tronçonneuse.

b. N'allez pas au-delà de la portée de vos mains ni au-delà de vos épaules. Cela vous aidera à éviter le contact accidentel du bout de l'épée et vous permettra un meilleur contrôle de la tronçonneuse dans des situations inattendues.

c. Utilisez uniquement les épées et chaînes de sciage spécifiées par le fabricant. Si vous utilisez des épées ou des chaînes de sciage incorrectes, il pourrait se produire la cassure de la chaîne ou des contrecoups.

d. Suivez les instructions du fabricant pour aiguiser et maintenir la chaîne de sciage. S'il la hauteur du régulateur de profondeur diminue, le contrecoup augmente.

SERVICE APRÈS-VENTE

En cas de doute concernant cet outil électrique, contactez immédiatement votre fournisseur.

RESPONSABILITÉ LÉGALE

La société responsable de l'outil se réserve le droit d'améliorer la technologie des produits décrits dans ce manuel. Vous pouvez constater certaines différences entre l'outil que vous venez d'acquérir et les images et textes de ce manuel.



RIBE ENERGY MACHINERY, S.L.

C/ Sant Maurici, 2-6

17740 VILAFANT (ESPAÑA)

Tel. 972 546 811

Fax 972 546 815

www.ribeenergy.es

ribe@ribeenergy.es



MOVA ENERGY, S.L.U

1 Bis Rue Véron

94140 ALFORTVILLE (FRANCE)

Tel. 01 43 53 11 62

Fax. 0034 972 546 853

mova@movaenergy.fr

www.movaenergy.fr

