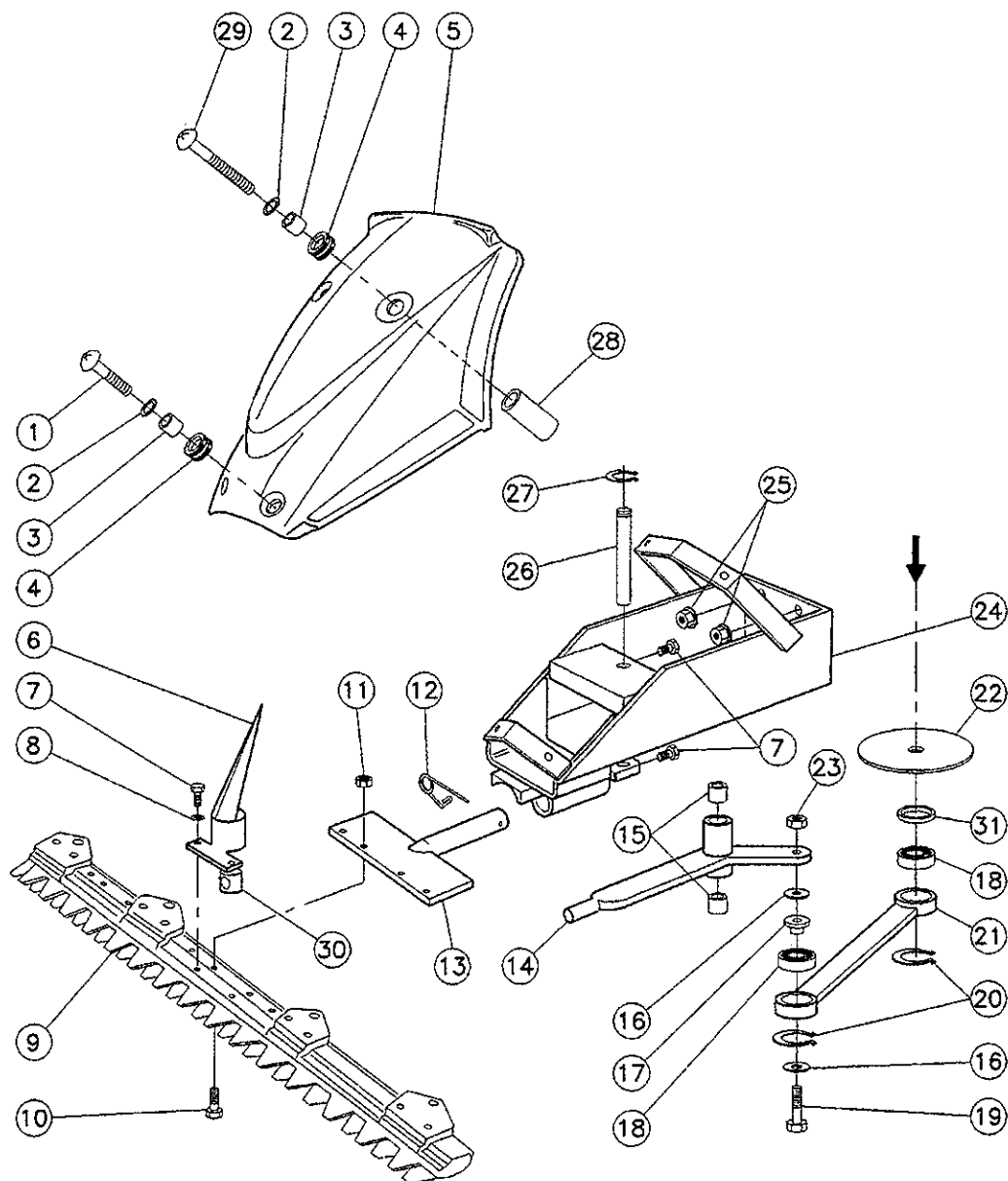


POS.	CODICE	DESCRIZIONE	Q.TA'
------	--------	-------------	-------

1	36100530	Motore Honda GCV135	1
2	0200200090	Dado autobl. M8	4
3	0231100030	Guida filo	1
4	0221600730	Vite TE M8X35	4
5	0231100050	Vite TE 4,2X13	4
6	0222200440	Protezione puleggia	1
7	0231100070	Cinghia trap. 3V300 K	2
8	0231100080	Puleggia motrice	1
9	0201400890	Chiavetta disco	1
10	0200600110	Rondella D.10	1
11	0227100300	Vite TE 3/8	1
12	0201100340	Rondella D.10	3
13	0201400770	Puleggia	2
14	0212100060	Cuscinetto 6000/2RS	2
15	0200600340	Vite TE M10X20	2
16	0201400901	Vite TE M8X90	1
17	0200100060	Dado M8	3
18	0231100180	Tendicinghia	1
19	0231100190	Molla superiore	1
20	0231100200	Molla inferiore	1
21	0231100210	Tendicinghia inferiore	1
22	0200200180	Vite TE M8X25	1

POS.	CODICE	DESCRIZIONE	Q.TA'
------	--------	-------------	-------

23	0200300160	Rondella D.8	3
24	0231100240	Perno tendicinghia	1
25	0200600110	Rondella D.10	1
26	0231100260	Coperchio posteriore	1
27	0201400570	Vite TE M6X16	2
28	0200100720	Rondella bis. D.6	2
29	0200100080	Dado M8	2
30	0231100300	Supporto motore	1
31	0203210230	Dado autobl. M10	1
32	0227501320	Prigioniero M 8X20	2
33	0203210240	Spinotto	1
34	0231100340	Protezione albero ruota	2
35	0222200580	Protezione mozzo	2
36	0222200570	Vite TCB M6X20	4
37	0222200600	Cerchio	2
38	0221600790	Camera aria	2
39	0221600780	Copertura 3.50.6	2
40	0222200790	Ruota 3.50.6 c/cerchio sx	1
41	0222200780	Ruota 3.50.6 c/cerchio dx	1
42	0201600160	Seeger E 12	1
43	0230300070	Distanziale Honda	1



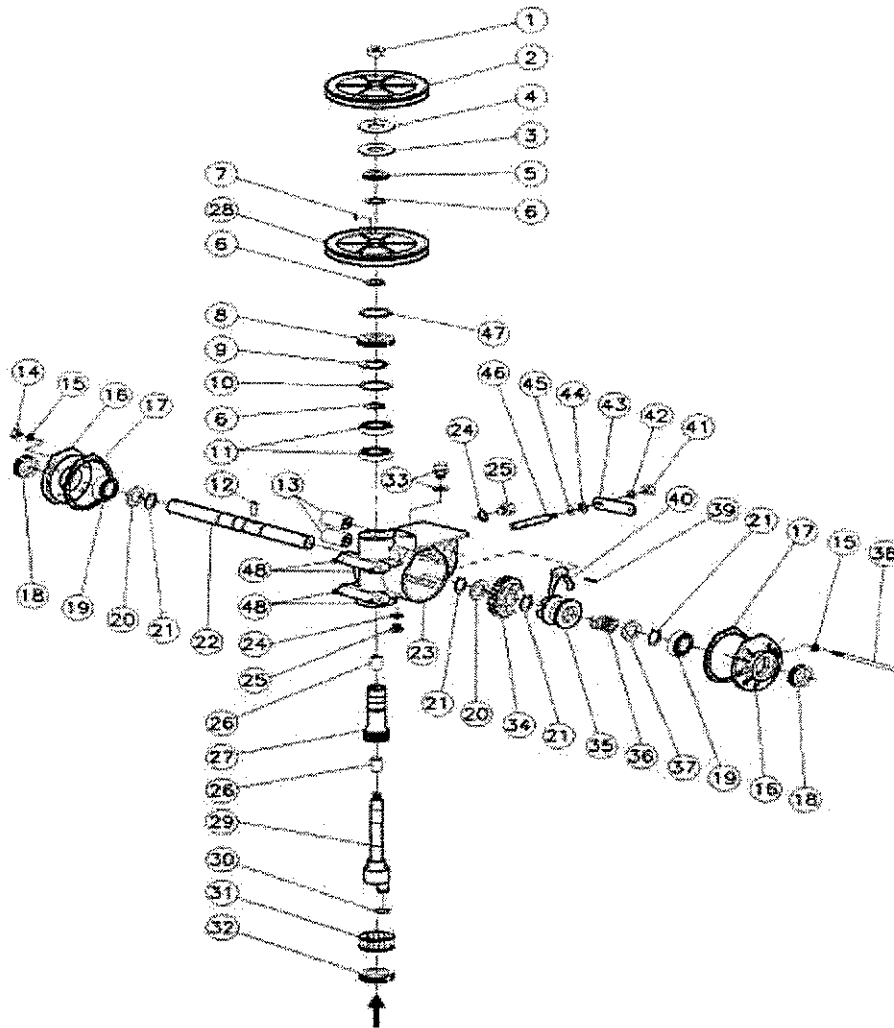
POS.	CODICE	DESCRIZIONE	Q.TA'
------	--------	-------------	-------

1	0200600480	Vite TCB M6X25	2
2	0200600490	Rondella D.6X18	4
3	0227100950	Boccola	4
4	0227100940	Gommino	4
5	0230800050	Cofano protezione	1
6	0230800060	Spartierba GARDEN	1
6	0221600810	Spartierba ESM/EASY	1
7	0200100380	Vite TE M8X16	4
8	0200300160	Rondella D.8	2
9	0226700720	Barra CAVALLI cm.82	1
9	0227000001	Barra ESM cm.92	1
9	0232100300	Barra EASY cm.82	1
9	0230800090	Barra GARDEN cm.82	1
10	0200200180	Vite TE M8X25	4
11	0200200090	Dado aut. M 8	4
12	0200400020	Copiglia speciale	1
13	0221700470	Supporto barra	1
14	0221700520	Braccio comando barra	1

POS.	CODICE	DESCRIZIONE	Q.TA'
------	--------	-------------	-------

15	0221700510	Boccola sint.	2
16	0227500910	Spessore	3
17	0222300710	Boccola	1
18	0206600450	Cuscinetto 6203/2RS	2
19	0222300720	Vite TE M12X50	1
20	0200100580	Seeger I 40	1
21	0222300730	Biella	1
22	0230800220	Disco inferiore	1
23	0213600280	Dado aut. M12X1,5	1
24	0230800240	Supporto gr. falciante	1
25	0222700120	Dado c/rondella M 8	4
26	0221700400	Perno movimento barra	1
27	0200100280	Seeger E 16	1
28	0200200060	Distanziale	2
29	0230800290	Vite TCB M6X70	2
30	0221600700	Cilindretto	1
31	0230800310	Distanziale	1

TAV. N.309 GRUPPO TRASMISSIONE F 1900

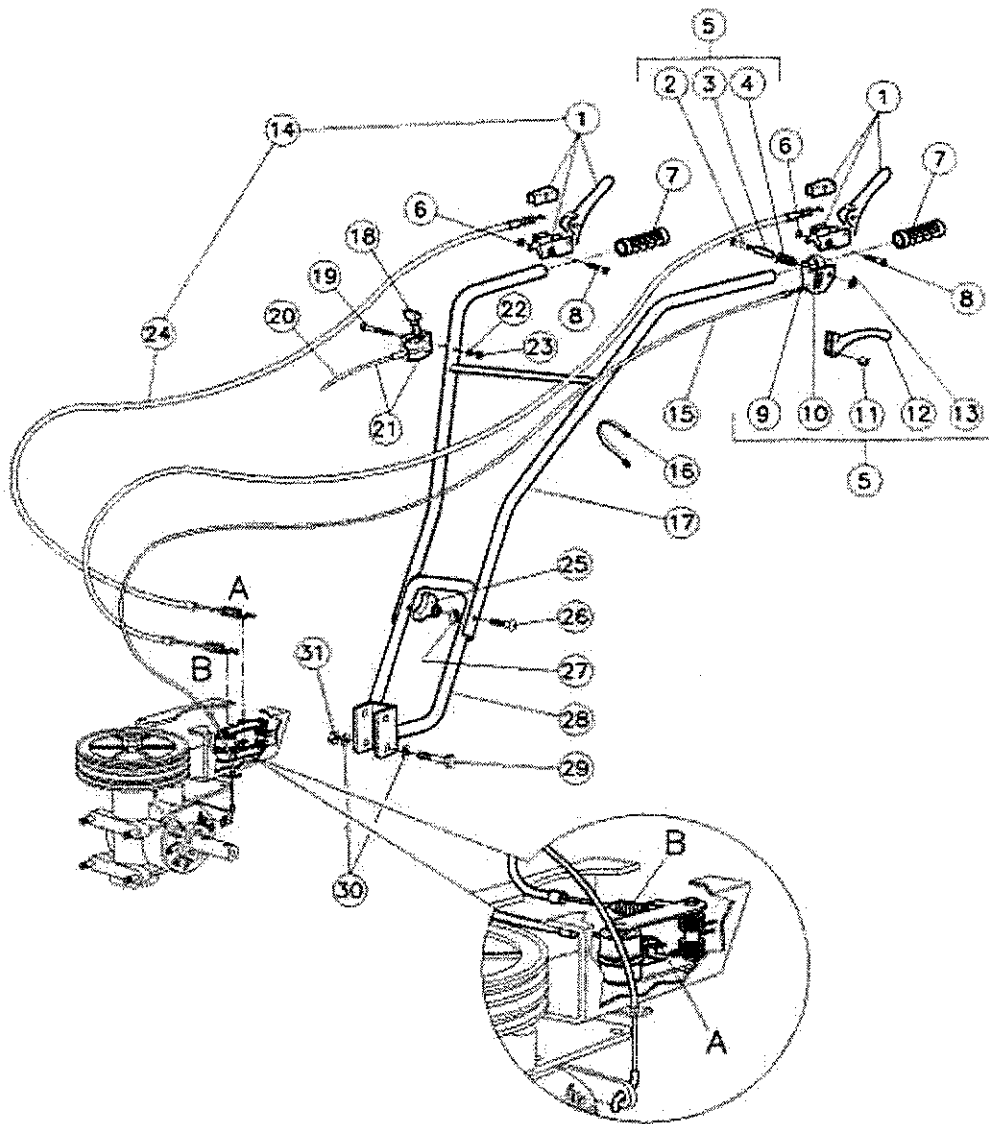


POS. CODICE DESCRIZIONE Q.TA'

POS.	CODICE	DESCRIZIONE	Q.TA'
1	020300060	Dado M 14X1,5	1
2	0221700120	Puleggia	1
3	0207800450	Spessore	1
4	0230900040	Ralla	1
5	0230900050	A.T 20X26X4	1
6	0222600050	Seeger E 35	3
7	0227500130	Chiavetta 5X5X20	1
8	0230900080	A.T. 35X55X7	1
9	0230900090	Seeger I 55	1
10	0230900100	Spessore	1
11	0230900110	Cuscinetto 61907	2
12	0227500720	Linguetta	1
13	0206600330	Antivibrante	2
14	0200100010	Dado cieco M 8	4
15	0200100020	Rondella	8
16	0206600260	Coperchio laterale	2
17	0206600760	Guarnizione	2
18	0206600290	A.T. 25X47X10	2
19	0200100090	Cuscinetto 6205	2
20	0200800220	Spessore	2
21	0200700100	Seeger E 25	4
22	0222300320	Albero porta ruote	1
23	0230900230	Corpo centrale	1
24	0200900210	Rondella	2
25	0225200740	Tappo	2

POS. CODICE DESCRIZIONE Q.TA'

POS.	CODICE	DESCRIZIONE	Q.TA'
26	0230900260	Boccola	2
27	0230900270	Albero senza fine	1
28	0230900280	Puleggia	1
29	0230900290	Albero c/eccentrico	1
30	0200100540	Seeger E 17	1
31	0221700620	Astuccio HK 4516	1
32	0221700630	A.T. 45X60X7	1
33	0228700780	Tappo sfiato	1
34	0221700650	Corona elicoidale sx.	1
35	0221700660	Collarino	1
36	0221700670	Molla	1
37	0206600630	Spessore	1
38	0206600640	Vite TE M8X140	4
39	0201700920	Spina elastica	1
40	0206600590	Forcella	1
41	0200100080	Dado M 8	1
42	0200100050	Rondella D.8	1
43	0230900430	Levetta	1
44	0227500910	Spessore	1
45	0206600470	A.T. OR 115	1
46	0221700340	Asta disinnesto ruote	1
47	0204800190	Spessore	1
48	0227501320	Prigioniero M8X20	4

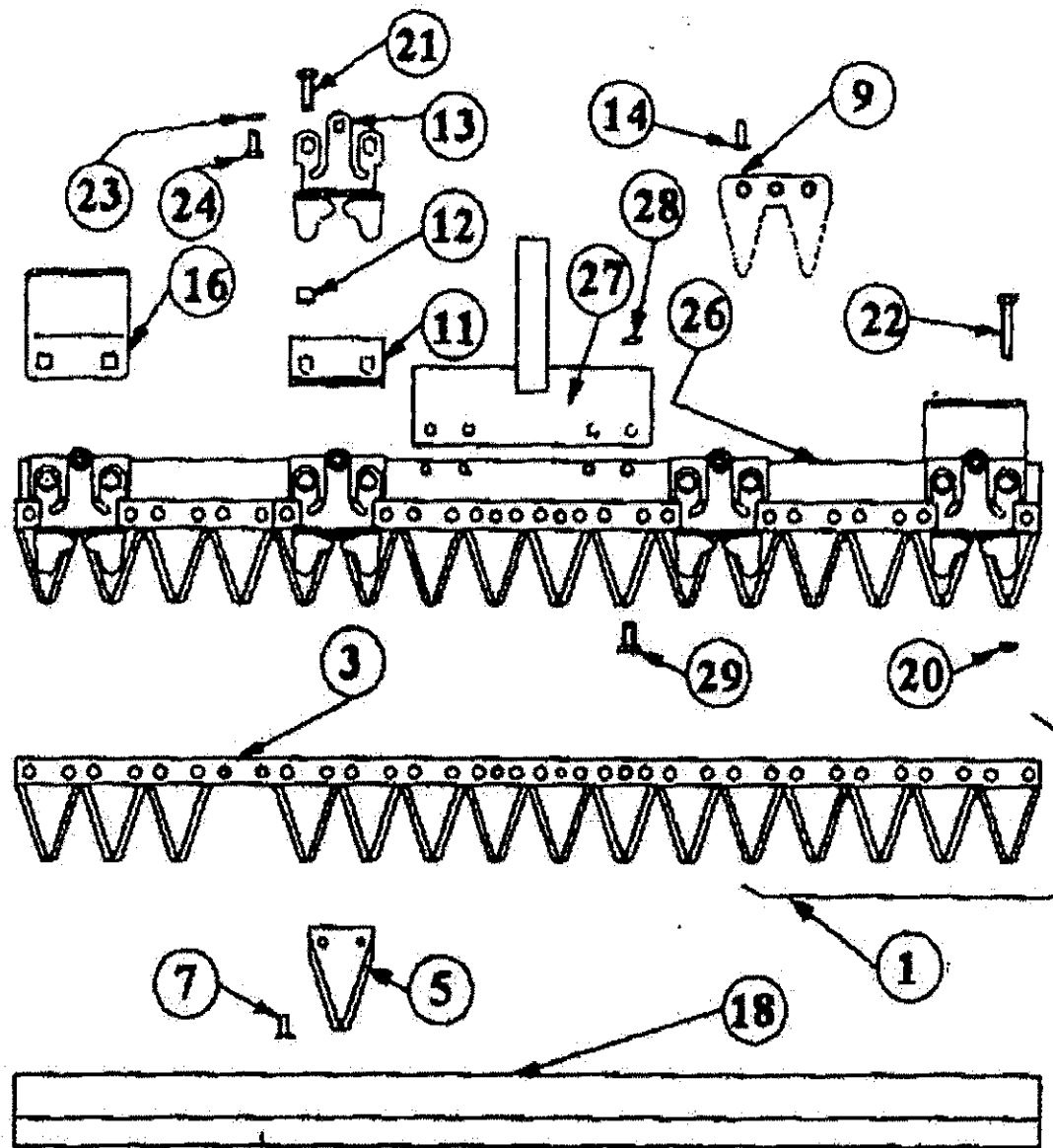


POS.	CODICE	DESCRIZIONE	Q.TA'
------	--------	-------------	-------

1	0227100020	Leva rossa	2
2	0228800330	Perno	1
3	0228800690	Spessore	1
4	0228800340	Molla	1
5	0231000050	Leva non staz.	1
6	0201000110	Dado	2
7	0227100010	Manopola	2
8	0222200140	Vite	2
9	0228800350	Bussola	1
10	0231000100	Supporto leva	1
11	0228800390	Gancio	1
12	0228800380	Leva	1
13	0228800360	Seeger	1
14	0231000140	Leva c/filo inn.dis.	2
15	0231000150	Filo sbloc. Ruote	1
16	0222400460	Fascetta	4
17	0231000170	Stegola	1

POS.	CODICE	DESCRIZIONE	Q.TA'
------	--------	-------------	-------

18	0201500050	Manettino	1
19	0222200140	Vite TCE M6X40	1
20	0231000200	Filo acc. XTL 55/H	1
20	0231000201	Filo acc. B&S SPRINT	1
21	0231000210	Filo c/man. XTL55/H	1
21	0231000211	Filo c/man. B&S	1
22	0200100720	Rondella	1
23	0200300120	Dado cieco M6	1
24	0231000240	Filo innesto barra	2
25	0221900590	Pomello fiss.stegola	2
26	0221900600	Vite TTDE M8X40	2
27	0201400640	Rondella	2
28	0221600530	Supporto manubrio	1
29	0201100890	Vite TE M10X75	2
30	0201100340	Rondella D.10	4
31	0207810550	Dado M 10	2



POS.	CODICE	DESCRIZIONE	Q.TA'
------	--------	-------------	-------

1	0232100010	Lama cm.82	1
3	0232100030	Asta forata 16 sez.	1
5	0232100050	Sezione 3 fori	16
7	0232100070	Ribattino 5x11	32
9	0232100090	Piastrina dente	8
11	0232100110	Guidalama	4
12	0232100120	Distanziale	8
13	0232100130	Premilama	4
14	0232100140	Ribattino 6x15	16
16	0232100160	Tallone	2
18	0232100180	Protezione cm.82	1
20	0222700120	Dado M8	4
21	0200200160	Vite TE M8X30	4

POS.	CODICE	DESCRIZIONE	Q.TA'
------	--------	-------------	-------

22	0200900290	Vite TE M8X40	4
23	0201100510	Dado M8	4
24	0200100160	Vite TE M8X20	4
26	0232100260	Lastrone	1
27	0221700470	Piastra supp.barra	1
28	0200600580	Dado aut.M8	4
29	0228900130	Vite TE M8X22	4
30	0232100300	Barra falc.cm.82	1